

Expert en conception de produits ergonomiques pour les secteurs bureautique et gaming, OPLITE vous présente le S8 On Top Monitor Mount pour votre cockpit GTR-S8

RACING EXPERIENCE BY OPLITE

S8 ON TOP MONITOR MOUNT BLACK

Pour une immersion encore plus poussée, l'idéal est d'avoir les DATA (données techniques) de vos simulations sur un écran déporté. Le S8 On Top Monitor Mount permet de recevoir un second ou quatrième écran au dessus de l'écran principal (ou de vos 3 écrans).

Fabriquée à partir d'acier de type E355 de Ø 48 mm et de 2 mm d'épaisseur, notre support écran possède une structure très rigide tout en offrant un design élégant et de multiples possibilités d'ajustements.



Points Forts

- ✓ Idéal pour compléter votre setup GTR S8
- ✓ Installation rapide & Ultra rigide
- ✓ Multiples ajustements possibles (hauteur, profondeur, inclinaison)
- ✓ Grande compatibilité écrans & TV
- ✓ Compatible :
 - > Monitor Stand GTR S3/S8 - GTR S3/S8 White
 - > GTR S8 Monitor Stand E-Sport

Compatibilité écrans & TV

Informations	Données Techniques
TAILLE MAXIMUM TV	34" 21:9
TAILLE MAXIMUM ÉCRAN PC	34" 21:9
POIDS MAXIMUM	20Kg
VESA	75x75,100x100,100x200,200x100,300x100,200x200,300x200,400x200

Caractéristiques techniques

Tubes de liaisons :

- Structure en acier tubulaire robuste de type E355 de Ø 48mm et de 2 mm d'épaisseur

Cadre de réception de l'écran :

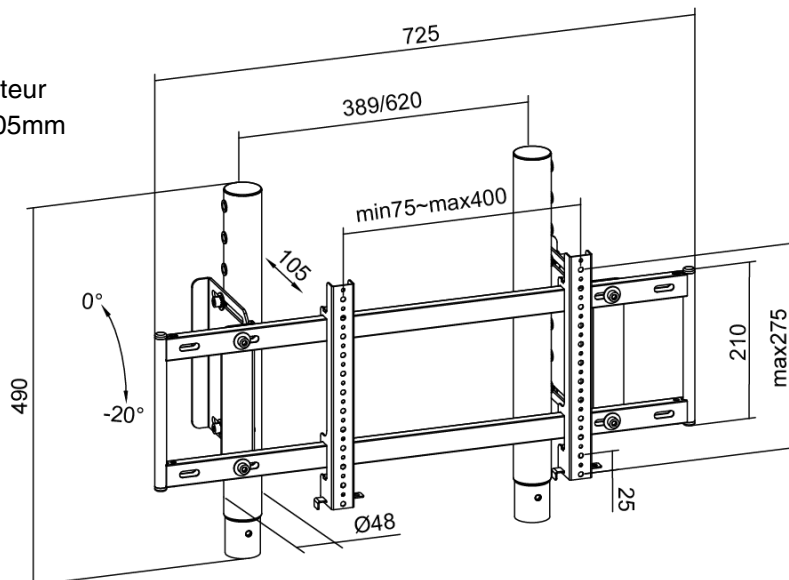
- Structure en acier de type E355 de 2 mm d'épaisseur

Ajustements écran :

- 4 niveaux de réglage en hauteur
- Profondeur ajustable sur ±105mm
- Inclinaison haut/bas ±20°

Recommandations d'utilisation

- ✓ L'installation du S8 ON TOP MONITOR MOUNT nécessite que votre cockpit GTR soit équipé du kit Full Force.
- ✓ Pour une expérience de jeu optimale, nous recommandons l'utilisation d'une base à retour de force calibrée jusqu'à 20 Nm maximum.



Specializing in ergonomic product design for office and gaming sectors, OPLITE introduces the S8 On Top Monitor Mount for your GTR-S8

RACING EXPERIENCE BY OPLITE

S8 ON TOP MONITOR MOUNT BLACK

For an even deeper immersion, the ideal setup is to display the technical DATA from your simulations on an additional screen. The S8 On Top Monitor Mount allows you to install a second or even a fourth monitor above your main screen (or above your triple-screen setup).

Made from E355-grade steel, Ø48 mm with 2 mm thickness, our monitor mount features an ultra-rigid structure while offering an elegant design and multiple adjustment possibilities.



Key Points

- ✓ Ideal to complete your GTR S8 setup
- ✓ Quick installation & ultra-rigid design
- ✓ Multiple adjustment options (height, depth, tilt)
- ✓ Wide compatibility with monitors & TVs
- ✓ Compatible with:
 - > Monitor Stand GTR S3/S8 – GTR S3/S8 White
 - > GTR S8 Monitor Stand E-Sport

Screen & TV Compatibility

Informations	Technical Data
MAXIMUM TV SIZE	34" 21:9
MAXIMUM PC MONITOR SIZE	34" 21:9
MAXIMUM WEIGHT	20Kg
VESA	75x75,100x100,100x200,200x100,300x100,200x200,300x200,400x200

Technical data

Connection Tubes:

- Robust tubular steel structure, E355 grade, Ø48 mm, 2 mm thickness

Monitor Frame:

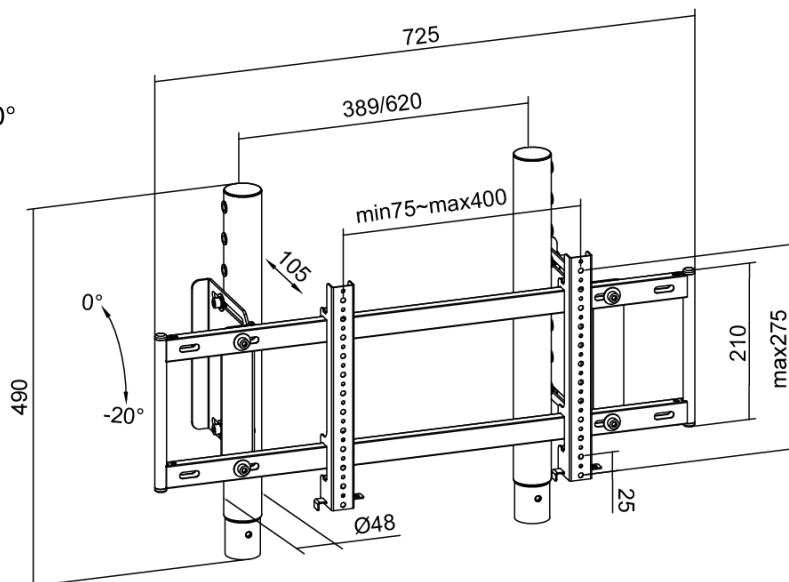
- Steel structure, E355 grade, 2 mm thickness

Screen Adjustments:

- 4 height adjustment levels
- Depth adjustment ±105 mm
- Tilt adjustment up/down ±20°

Recommendations for Use

- ✓ Installing the S8 ON TOP MONITOR MOUNT requires your GTR cockpit to be equipped with the Full Force kit.
- ✓ For an optimal racing experience, we recommend using a force feedback base calibrated up to 20 Nm maximum.



Experte für die Entwicklung ergonomischer Produkte für die Büro- und Gaming-Bereiche, präsentiert Ihnen OPLITE den S8 On Top Monitor Mount für Ihren GTR-S8

RACING EXPERIENCE BY OPLITE

S8 ON TOP MONITOR MOUNT BLACK

Für ein noch intensiveres Eintauchen ist es ideal, die Daten Ihrer Simulationen auf einem zusätzlichen Bildschirm darzustellen. Die S8 On Top Monitor Halterung ermöglicht es, einen zweiten oder sogar vierten Bildschirm oberhalb des Hauptbildschirms (oder oberhalb Ihrer drei Bildschirme) zu installieren.

Gefertigt aus E355-Stahlrohr mit Ø 48 mm und 2 mm Wandstärke, verfügt unsere Monitorhalterung über eine äußerst stabile Struktur, die zugleich ein elegantes Design und vielfältige Einstellmöglichkeiten bietet.



Stärken

- ✓ Ideal zur Ergänzung Ihres GTR S8 Setups
- ✓ Schnelle Installation & extra stabile Konstruktion
- ✓ Mehrere Einstellmöglichkeiten (Höhe, Tiefe, Neigung)
- ✓ Hohe Kompatibilität mit Monitoren & Fernsehern
- ✓ Kompatibel mit: > Monitor Stand GTR S3/S8 - > GTR S3/S8 White > GTR S8 Monitor Stand E-Sport

Bildschirm- & TV-Kompatibilität

Informationen	Technische Daten
MAXIMALE TV-GRÖSSE	34" 21:9
MAXIMALE MONITORGRÖSSE	34" 21:9
MAXIMALGEWICHT	20Kg
VESA	75x75,100x100,100x200,200x100,300x100,200x200,300x200,400x200

Technische Merkmale

Verbindungsrohre:

- _ Robuste Rohrstahlkonstruktion, E355, Ø 48 mm, 2 mm Wandstärke

Bildschirmrahmen:

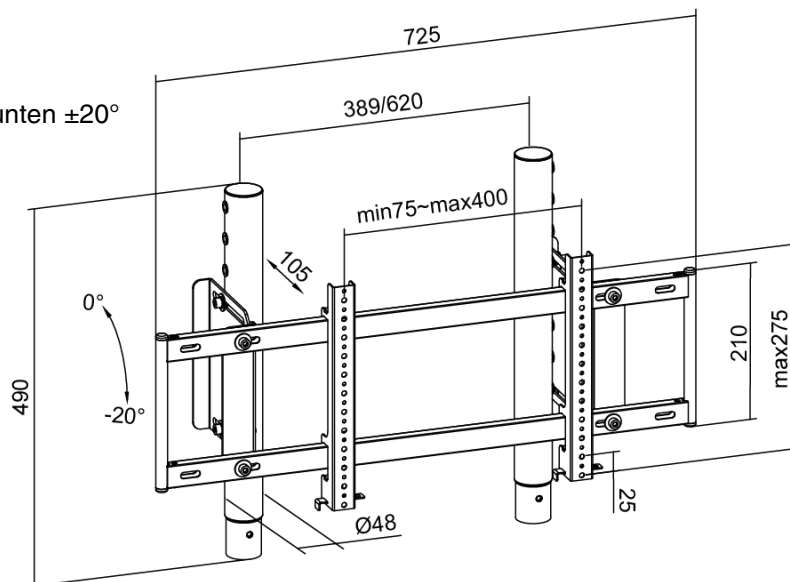
- _ Stahlkonstruktion, E355, 2 mm Wandstärke

Bildschirmeinstellungen:

- 4 Höheneinstellungen
- Tiefenverstellung ±105 mm
- Neigungsverstellung oben/unten ±20°

Verwendungsempfehlungen

- ✓ Die Installation der S8 ON TOP MONITOR HALTERUNG erfordert, dass Ihr GTR-Cockpit mit dem Full Force Kit ausgestattet ist.
- ✓ Für ein optimales Spielerlebnis empfehlen wir die Verwendung einer Force-Feedback-Basis, die auf maximal 20 Nm kalibriert ist.



Esperto nella progettazione di prodotti ergonomici per i settori dell'ufficio e del gaming, OPLITE presenta il S8 On Top Monitor Mount per il tuo GTR-S8

RACING EXPERIENCE BY OPLITE

S8 ON TOP MONITOR MOUNT BLACK

Per un'immersione ancora più completa, l'ideale è visualizzare i dati tecnici delle vostre simulazioni su uno schermo aggiuntivo. Il S8 On Top Monitor Mount consente di installare un secondo o addirittura un quarto schermo sopra lo schermo principale (o sopra i vostri tre schermi). Realizzato in acciaio E355 con Ø 48 mm e spessore di 2 mm, il nostro supporto per monitor offre una struttura estremamente rigida, un design elegante e numerose possibilità di regolazione.



Punti salienti

- ✓ Ideale per completare il tuo setup GTR S8
- ✓ Installazione rapida & struttura ultra rigida
- ✓ Molteplici possibilità di regolazione (altezza, profondità, inclinazione)
- ✓ Ampia compatibilità con monitor e TV
- ✓ Compatibile con:
 - > Monitor Stand GTR S3/S8 - GTR S3/S8 White
 - > GTR S8 Monitor Stand E-Sport

Compatibilità con schermi e TV

Informazioni	Dati Tecnici
DIMENSIONE MASSIMA DEL TELEVISORE	34" 21:9
DIMENSIONE MASSIMA DELLO SCHERMO DEL PC	34" 21:9
PESO MASSIMO	20Kg
VESA	75x75,100x100,100x200,200x100,300x100,200x200,300x200,400x200

Specifiche tecniche

Tubi di collegamento:

- Struttura in acciaio tubolare robusto, tipo E355, Ø 48 mm, spessore 2 mm

Telaio di supporto del monitor:

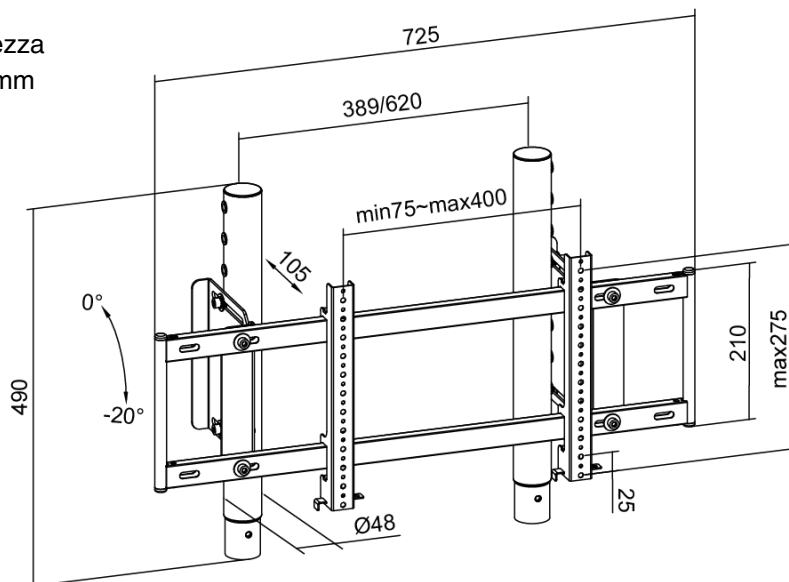
- Struttura in acciaio tipo E355, spessore 2 mm

Regolazioni dello schermo:

- 4 livelli di regolazione in altezza
- Profondità regolabile ±105 mm
- Inclinazione su/giù ±20°

Raccomandazioni d'uso

- ✓ L'installazione del S8 ON TOP MONITOR MOUNT richiede che il vostro cockpit GTR sia dotato del kit Full Force.
- ✓ Per un'esperienza di gioco ottimale, consigliamo l'utilizzo di una base con force feedback calibrata fino a un massimo di 20 Nm.



Experto en diseño de productos ergonómicos para los sectores de oficina y gaming, OPLITE te presenta el R8 On Top Monitor Mount para tu GTR-S8

RACING EXPERIENCE BY OPLITE

S8 ON TOP MONITOR MOUNT BLACK

Para una inmersión aún más completa, lo ideal es mostrar los datos técnicos de sus simulaciones en una pantalla adicional. El S8 On Top Monitor Mount permite instalar una segunda o incluso una cuarta pantalla por encima de la pantalla principal (o de sus tres pantallas).

Fabricado en acero tipo E355 con Ø 48 mm y un espesor de 2 mm, nuestro soporte para monitor ofrece una estructura muy rígida, a la vez que un diseño elegante y múltiples posibilidades de ajuste.



Puntos fuertes

- ✓ Ideal para completar tu setup GTR S8
- ✓ Instalación rápida y estructura ultra rígida
- ✓ Múltiples opciones de ajuste (altura, profundidad, inclinación)
- ✓ Gran compatibilidad con monitores y televisores
- ✓ Compatible con:
 - > Monitor Stand GTR S3/S8 - GTR S3/S8 White
 - > GTR S8 Monitor Stand E-Sport

Compatibilidad con pantallas y televisores

Información	Datos técnicos
TAMAÑO MÁXIMO DE TV	34" 21:9
TAMAÑO MÁXIMO DE MONITOR DE PC	34" 21:9
PESO MÁXIMO	20Kg
VESA	75x75,100x100,100x200,200x100,300x100,200x200,300x200,400x200

Especificaciones técnicas

Tubos de unión:

- Estructura de acero tubular robusto, tipo E355, Ø 48 mm, espesor 2 mm

Marco de soporte de la pantalla:

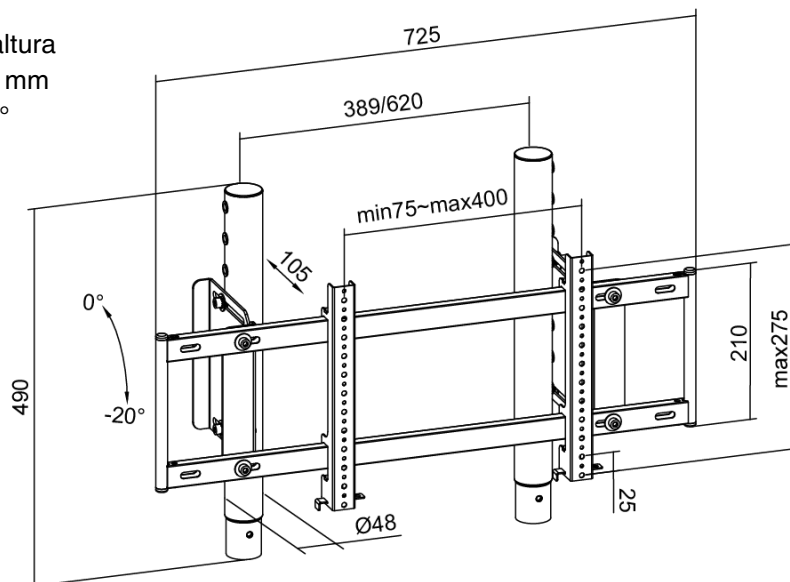
- Estructura de acero tipo E355, espesor 2 mm

Ajustes de la pantalla:

- 4 niveles de regulación en altura
- Profundidad ajustable ±105 mm
- Inclinación arriba/abajo ±20°

Recomendaciones de uso

- ✓ La instalación del S8 ON TOP MONITOR MOUNT requiere que su cockpit GTR esté equipado con el kit Full Force.
- ✓ Para una experiencia de juego óptima, recomendamos el uso de una base con force feedback calibrada hasta un máximo de 20 Nm.



Deskundige in het ontwerpen van ergonomische producten voor de kantoor- en gamingsectoren, presenteert OPLITE de S8 On Top Monitor Mount voor jouw R8 Fury. GTR-S8

RACING EXPERIENCE BY OPLITE

S8 ON TOP MONITOR MOUNT BLACK

Voor een nog intensere beleving is het ideaal om de technische data van uw simulaties weer te geven op een extra scherm. De S8 On Top Monitor Mount maakt het mogelijk een tweede of zelfs een vierde scherm boven het hoofdscherm (of boven uw drie schermen) te installeren.

Gemaakt van E355-staal met een diameter van 48 mm en een dikte van 2 mm, beschikt onze monitorsteun over een uiterst stijve structuur, gecombineerd met een elegant design en talrijke verstelmogelijkheden.



Sterke punten

- ✓ Ideaal om je GTR S8 setup compleet te maken
- ✓ Snelle installatie & ultra stijve constructie
- ✓ Meerdere verstelmogelijkheden (hoogte, diepte, kanteling)
- ✓ Grote compatibiliteit met monitoren & TV's
- ✓ Compatibel met:> Monitor Stand GTR S3/S8 - GTR S3/S8 White
- > GTR S8 Monitor Stand E-Sport

Scherm- en TV-compatibiliteit

Informatie	Technische gegevens
MAXIMALE TV-GROOTTE	34" 21:9
MAXIMALE PC-SCHERMGROOTTE	34" 21:9
MAXIMAAL GEWICHT	20Kg
VESA	75x75,100x100,100x200,200x100,300x100,200x200,300x200,400x200

Technische kenmerken

Verbindingsbuizen:

- Robuuste buisvormige stalen constructie, type E355, Ø 48 mm, dikte 2 mm

Schermframe:

- Stalen constructie, type E355, dikte 2 mm

Scherminstellingen:

- 4 hoogteniveaus instelbaar
- Diepte verstelbaar ±105 mm
- Kanteling omhoog/omlaag ±20°

Recommandations d'utilisation

- ✓ De installatie van de S8 ON TOP MONITOR MOUNT vereist dat uw GTR-cockpit is uitgerust met de Full Force-kit.
- ✓ Voor een optimale game-ervaring raden wij het gebruik aan van een force feedback basis die is gekalibreerd tot maximaal 20 Nm.

