

**T208C.W****Sèche-linge frontal à condensation****Électronique Classic****Pose libre****Caractéristiques principales**

- Capacité : 8 kg
- Volume tambour : 117 l
- Moteur à induction
- Efficacité énergétique : B
- Efficacité condensation : A
- Niveau sonore (dB(A) re 1 pW) : 65
- Durée séchage automatique normal : 150 min

**Construction durable**

- 5 roulements à billes pour supporter et assurer une rotation durable du tambour
- Tambour inox
- Carrosserie en acier galvanisé, anti corrosion
- Test qualité : 3200 h (20 ans d'usage domestique)

**Tambour inox Soft Drum™****Performances**

- Séchage système Butterfly™ :
- Mouvement en continu et rotation alternée par intermittence - défouillage optimisé qui empêche le tassement des vêtements
- Tambour Soft Drum™ améliore le flux d'air autour du vêtement
- Aubes Air Lift™ empêchent le tassement des vêtements
- Capteur d'humidité

**Confort**

- Écran LCD nématique :
- Affichage graphique dynamique, au contraste précis, sans scintillement et basse consommation d'énergie
- Affichage du temps restant
- Bac récupérateur d'eau : 6,2 l
- Voyant bac plein
- Système Multi-filtres pour éviter que les peluches pénètrent dans l'appareil
- Conduit d'évacuation de l'eau
- Signal sonore à la fin du programme
- Pieds réglables
- Livré avec kit de superposition

**Programmes**

- Nombre de programmes : 8
- Séchage automatique
- Normalement sec
- Prêt à repasser
- Synthétique
- Draps
- Aération

**Options**

- Séchage doux
- Antifroissage
- Charge
- Degré de séchage
- Départ différé

**Sécurité**

- Autodiagnostic SAV
- Anti surchauffe
- Anti débordement (bac plein)
- Sécurité enfants/verrouillage bandeau

**Informations techniques**

- Puissance de chauffe (W) : 2250 W
- Intensité (A) : 10
- Tension de raccordement (V) : 220-240
- Fréquence (Hz) : 50

**Consommation**

- Consommation par cycle pleine charge (kWh): 4.62
- Consommation annuelle (kWh) : 561

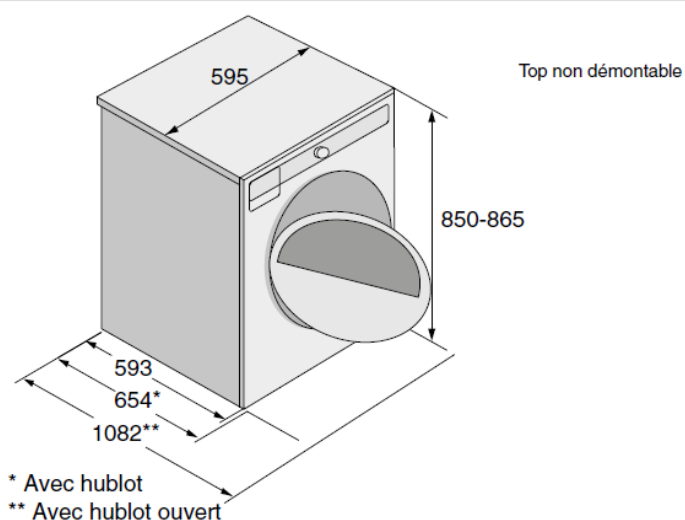
**Dimensions et installation**

- H / L / P nette mm : 850 x 595 x 640
- H / L / P brute mm : 920 x 640 x 723
- Câble de raccordement mm : 2100
- Poids net / brut kg : 45 / 47

**SAP : 576407****EAN : 3838782010767**

Disponibilité des pièces détachées  
fonctionnelles de la marque ASKO :  
15 ans à compter de la date d'achat  
par le consommateur.

Installation et dimensions en millimètres

**Mise à jour 09/09/2022**