

T608HX.W**Sèche-linge frontal pompe à chaleur et générateur de vapeur****Électronique Style****Pose libre****Caractéristiques principales**

- Capacité : 8 kg
- Volume tambour : 117 l
- Moteur à induction
- Générateur de vapeur
- Efficacité énergétique : A+++
- Efficacité condensation : A
- Niveau sonore (dB(A) re 1 pW) : 64
- Durée séchage automatique normal : 190 min

Construction durable

- 5 roulements à billes pour supporter et assurer une rotation durable du tambour
- Tambour inox
- Carrosserie en acier galvanisé, anti corrosion
- Test qualité : 3200 h (20 ans d'usage domestique)

Performances

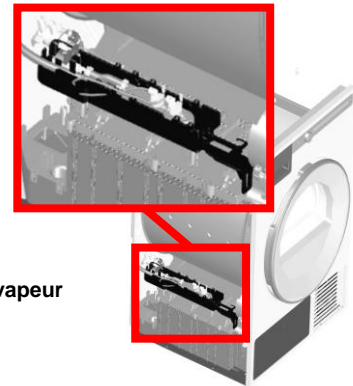
- Séchage système Butterfly™ :
- Mouvement en continu et rotation alternée par intermittence - défoulage optimisé qui empêche le tassement des vêtements
- Tambour Soft Drum™ améliore le flux d'air autour du vêtement
- Aubes Air Lift™ empêchent le tassement des vêtements
- Capteur d'humidité

Confort

- Écran TFT couleur :
- Affichage graphique dynamique, au contraste précis, sans scintillement et basse consommation d'énergie
- Bandeau, Bouton rotatif et touches en véritable métal
- Affichage du temps restant
- Bac récupérateur d'eau : 6,2 l
- Voyant bac plein
- Système Multi-filtres pour éviter que les peluches pénètrent dans l'appareil
- Conduit d'évacuation de l'eau
- Signal sonore à la fin du programme
- Éclairage intérieur du tambour
- Pieds réglables
- Livré avec kit de superposition

Programmes

- Nombre de programmes : 18
 - Très sec
 - Séchage automatique
 - Coton
 - Prêt à repasser
 - Jeans
 - Synthétique
 - Eponge
 - Duvet
 - Draps
 - Soie & laine
 - Chemises
 - Durée programmée
 - Court
 - Défroissage vapeur
 - Rafraîchissement vapeur

**Tambour inox Soft Drum™****Générateur de vapeur**

- Vêtement sport
- Traitement imperméabilisation
- Aération

Options

- Séchage doux
- Antifroissage
- Charge
- Degré de séchage
- Programmes favoris
- Départ différé

Sécurité

- Autodiagnostic SAV
- Anti surchauffe
- Anti débordement (bac plein)
- Sécurité enfants/verrouillage bandeau

Informations techniques

- Puissance de chauffe (W) : 2000
- Intensité (A) : 10
- Tension de raccordement (V) : 220-240
- Fréquence (Hz) : 50

Consommation

- Consommation par cycle pleine charge (kWh) : 1.43
- Consommation annuelle (kWh) : 177

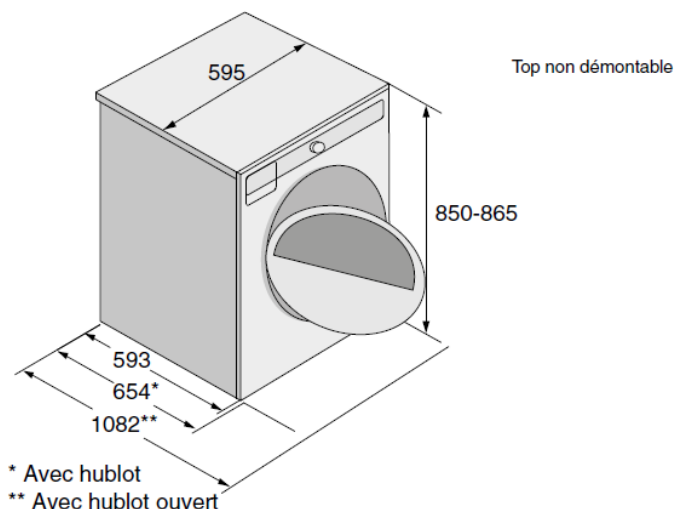
Dimensions et installation

- H / L / P nette mm : 850 x 595 x 640
- H / L / P brute mm : 920 x 640 x 723
- Câble de raccordement mm : 2100
- Poids net / brut kg : 57 / 61.4

SAP : 576706**EAN** : 3838782010989

Disponibilité des pièces détachées
fonctionnelles de la marque ASKO :
15 ans à compter de la date d'achat
par le consommateur

Installation et dimensions en millimètres



Mise à jour 07/09/2022