

NOTICE D'UTILISATION

TD85.11XX

Sèche-linge
T411VD

Chère Cliente, Cher Client,

Nous vous remercions d'avoir choisi ce produit de qualité ASKO.

Nous espérons qu'il répondra à vos attentes. Le design scandinave associe des lignes pures, des fonctionnalités adaptées au quotidien et une excellente qualité. Tous nos produits bénéficient de ces caractéristiques essentielles qui justifient leur succès dans le monde entier.

Nous vous recommandons de lire d'abord cette notice avant d'utiliser votre appareil pour la première fois. Ce manuel vous indique aussi comment vous pouvez contribuer à la protection de l'environnement.

SOMMAIRE

Consignes de sécurité	3	Nettoyage et entretien	34
Description du sèche-linge	7	Que faire en cas de problèmes ?	37
Avant d'utiliser l'appareil pour la première fois	8	Service après-vente	41
Installation et raccordement	9	Informations techniques	42
Conseils préliminaires au séchage	20	Tableau des consommations	44
Les étapes du séchage (1 à 7)	22	Mise au rebut	45
Réglages système	30	Guide d'utilisation rapide	47

Les pictogrammes figurant dans cette notice ont les significations suivantes:

	Informations, conseils, astuces, ou recommandations		Attention – risque de brûlure
	Attention – danger		Attention – risque d'incendie
	Attention – risque de choc électrique		



GÉNÉRALITÉS





Veillez lire cette notice et la conserver pour vous y référer ultérieurement.


- **N'utilisez pas le sèche-linge tant que vous n'avez pas lu et compris ces instructions.**
- L'inobservation des instructions ou l'utilisation incorrecte de l'appareil peut endommager le linge ou le sèche-linge, ou encore occasionner des blessures à l'utilisateur.
- La notice d'utilisation est disponible sur notre site : www.asko-electromenager.fr
- **Votre sèche-linge est destiné exclusivement à un usage ménager.**
- Avant de raccorder le sèche-linge au réseau électrique, veuillez lire attentivement la notice d'utilisation qui décrit l'appareil et la manière de s'en servir correctement et en toute sécurité. Ce manuel a été rédigé pour différents modèles et il est donc possible qu'il décrive des réglages ou des équipements qui ne sont pas disponibles sur votre sèche-linge.
- Confiez toutes les réparations et interventions à un professionnel. Les réparations effectuées par des personnes non qualifiées peuvent entraîner des accidents ou des pannes sérieuses.
- Après installation, laissez le sèche-linge en place pendant deux heures avant de le raccorder au réseau électrique.
- Il faut au moins deux personnes pour installer le sèche-linge au-dessus d'un lave-linge.
- Ne raccordez pas le sèche-linge au réseau électrique par un câble prolongateur.
- Ne branchez pas le sèche-linge à une prise de courant prévue pour un rasoir ou un sèche-cheveux.
- ⚠ Si le câble secteur est endommagé, faites-le remplacer par le fabricant, le service après-vente agréé, ou un technicien de qualification équivalente afin d'éviter tout danger.
- ⚠ L'appareil ne doit pas être commandé par un interrupteur externe tel qu'un minuteur, ou raccordé à un réseau électrique soumis à de fréquents délestages.
- **Lorsque le séchage est terminé, débranchez le câble électrique de la prise secteur!**
- En cas de raccordement inadéquat de l'appareil, d'utilisation incorrecte, ou d'intervention réalisée par des personnes non autorisées, le coût des réparations sera à la charge de l'utilisateur.

- Comme cet appareil est un sèche-linge à évacuation, il n'est pas équipé d'un bac à condensat. La poignée a simplement une fonction décorative, elle est fixée et n'est pas destinée à ouvrir un tiroir. Si on la manipule trop brusquement, elle risque de se briser.
- Le sèche-linge doit être installé dans un local exempt de poussière. Si le sèche-linge se trouve dans un local où il existe des appareils à gaz à flamme nue, il faudra assurer une aération convenable pour éviter le reflux des gaz émanant de ces appareils.
- Pour évacuer l'air sortant du sèche-linge, ne le raccordez pas à un tuyau destiné aux appareils brûlant du gaz ou d'autres combustibles (s'applique uniquement aux sèche-linge à évacuation).
- Ne faites pas sécher de linge sale dans l'appareil.
- Le linge sale comportant des taches d'huile, acétone, alcool, dérivés du pétrole, détachant, térébenthine, cire et détachants de cire doit être lavé en machine à haute température avec une forte dose de lessive avant d'être séché dans l'appareil.
- Ne faites pas sécher dans l'appareil des vêtements comportant du latex ou du caoutchouc, des bonnets de bain ou de douche, ni du linge ou des couvertures contenant du caoutchouc mousse.
- Utilisez les assouplissants en respectant les conseils fournis par leurs fabricants.
- N'installez pas l'appareil derrière une porte battante ou coulissante, ou dont les charnières sont situées du côté opposé à celles du hublot du sèche-linge. Positionnez l'appareil de façon à pouvoir ouvrir complètement le hublot.
- N'obstruez jamais la grille de ventilation.
- Ne placez pas l'appareil sur un tapis épais afin de ne pas gêner la circulation de l'air.
- Le sèche-linge doit être installé dans un local exempt de poussière.
- Veillez à ce que les fibres ne s'accumulent pas autour du sèche-linge.
- ⚠ Videz les poches, enlevez les briquets et les allumettes.
- Après avoir installé l'appareil, attendez 24 heures sans le manipuler avant de l'utiliser. Si vous devez le coucher sur le côté pendant le transport ou lors d'une réparation, placez-le sur le côté gauche, appareil vu de face (s'applique uniquement aux sèche-linge équipés d'une pompe à chaleur).
- Le sèche-linge ne doit pas toucher le mur ni les meubles adjacents.
- Si vous prévoyez de raccorder le sèche-linge à un système d'évacuation de l'air en usage pour un autre appareil, il faudra installer une vanne antiretour. Cette vanne empêchera l'air d'être refoulé dans le sèche-linge, ce qui pourrait l'endommager (s'applique uniquement aux sèche-linge à évacuation).

- Un flotteur met le sèche-linge à l'arrêt si le tuyau d'eau de condensation est obstrué ou si le réservoir de condensat risque de déborder (s'applique uniquement aux sèche-linge à condensation ou équipés d'une pompe à chaleur).
- Si vous voulez déplacer le sèche-linge ou le remiser dans un local non chauffé en hiver, il est indispensable de vider au préalable le bac de condensat (s'applique uniquement aux sèche-linge à condensation ou équipés d'une pompe à chaleur).
- La capacité de séchage maximale en kg (pour le programme Coton) est indiquée sur la plaque signalétique.

SÉCURITÉ

-  Utilisez le sèche-linge pour sécher uniquement le linge lavé à l'eau. Ne mettez jamais dans votre appareil des vêtements nettoyés avec des produits inflammables (essence, trichloréthylène, etc.), cela peut provoquer une explosion.
- Si vous avez nettoyé vos vêtements à sec avec des nettoyeurs industriels ou des produits chimiques, ne les faites pas sécher dans l'appareil.
- Si la gaine d'évacuation est raccordée à une ouverture dans le mur, il est possible d'empêcher l'air froid de pénétrer dans la pièce en installant une grille d'aération (s'applique uniquement aux sèche-linge à évacuation).
- La gaine d'évacuation ne doit pas être raccordée à une cheminée active servant à évacuer les fumées ou les gaz résiduels, à un conduit destiné à l'aération des pièces comportant des équipements de combustion, ou à une cheminée utilisée par des tiers. Si les fumées ou les gaz résiduels sont refoulés dans la pièce où se trouve le sèche-linge, il existe un risque d'intoxication (s'applique uniquement aux sèche-linge à évacuation).
- Le sèche-linge est protégé par un dispositif antisurchauffe qui met automatiquement l'appareil à l'arrêt si la température monte trop haut (s'applique uniquement aux sèche-linge à évacuation ou à condensation).
- Si le filtre à peluches est saturé, le dispositif d'arrêt automatique antisurchauffe peut s'activer. Voir le chapitre "NETTOYAGE ET ENTRETIEN" (s'applique uniquement aux sèche-linge à évacuation ou à condensation).
-  **ATTENTION ! Lorsque le sèche-linge est en service, sa partie arrière devient très chaude. Laissez l'appareil refroidir complètement avant de le toucher à l'arrière. (Suivez les instructions du chapitre "INSTALLATION ET RACCORDEMENT").**

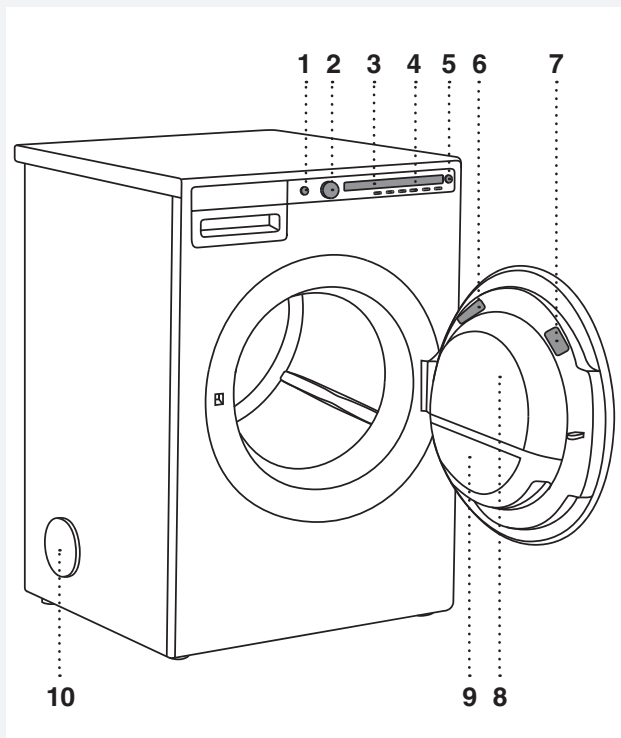
-  N'interrompez jamais un programme de séchage et n'ouvrez pas le hublot avant la fin. Si vous êtes obligé de le faire pour une raison quelconque, agissez avec précaution lorsque vous retirez le linge, car il est très chaud et il existe un risque de brûlure.
Enlevez rapidement le linge du tambour et étendez-le pour qu'il refroidisse le plus vite possible.

SÉCURITÉ ENFANTS

- Ne laissez pas les enfants jouer avec le sèche-linge.
- Empêchez vos enfants et vos animaux de compagnies d'entrer dans le tambour du sèche-linge.
- Avant de fermer le hublot et de lancer un programme, assurez-vous qu'il n'y a rien d'autre que du linge dans le tambour (par exemple, qu'un enfant n'a pas grimpé dans le sèche-linge et a refermé le hublot depuis l'intérieur).
- **Activez la sécurité enfants.**
Voir le chapitre "RÉGLAGES système, paragraphe Sécurité enfants".
- **Maintenez les enfants de moins de 3 ans à l'écart de l'appareil à moins de les surveiller en permanence.**
- Ce sèche-linge a été fabriqué en conformité avec toutes les normes de sécurité en vigueur. Les enfants à partir de 8 ans et les personnes disposant de capacités physiques ou mentales réduites – ou manquant d'expérience et de connaissances – peuvent utiliser ce sèche-linge. sous surveillance, à condition d'avoir reçu des instructions sur la manière de s'en servir en toute sécurité et d'avoir bien compris les risques auxquels ils pourraient s'exposer. Les enfants ne doivent pas jouer avec l'appareil ; ils ne doivent pas non plus effectuer sans surveillance des tâches de nettoyage et d'entretien.

CONSERVEZ CETTE NOTICE POUR VOUS Y RÉFÉRER ULTÉRIEUREMENT !

DESCRIPTION DU SÈCHE-LINGE



1. Interrupteur général touche "Marche/Arrêt" (ON/OFF))
2. Sélecteur de programme
3. Afficheur
4. Touches de réglages
5. Touche Départ/Pause
6. Plaque signalétique comportant les caractéristiques du sèche-linge (sur la face interne du hublot)
7. Codes QR et AUID (sur la face interne du hublot)
8. Hublot
9. Filtre à peluches du hublot
10. Ouverture de la gaine d'évacuation

AVANT D'UTILISER L'APPAREIL POUR LA PREMIÈRE FOIS

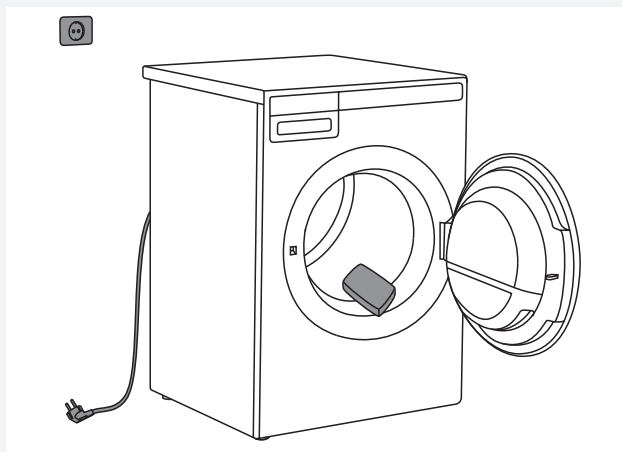
EMBALLAGE

Retirez tous les emballages.

Pensez à trier les matériaux d'emballage conformément aux consignes de votre commune (voir le chapitre "MISE AU REBUT").

NETTOYAGE

Débranchez le sèche-linge de la prise secteur et ouvrez le hublot. Nettoyez le tambour de l'appareil avec une éponge humide et un détergent léger.



💡 Aucun programme ne peut démarrer tant que le hublot est ouvert.

CHOIX DE LA LANGUE

Après avoir raccordé le sèche-linge (voir le chapitre "INSTALLATION ET RACCORDEMENT") et l'avoir mis en marche pour la première fois, choisissez votre langue préférée:

1. Appuyez sur la touche 2 ou tournez le sélecteur de programme pour dérouler la liste des langues. Validez votre choix en appuyant sur la touche OK.
 2. Appuyez sur la touche "Finir" (Finalize) pour valider votre choix.
- Pour la suite du séchage, voir le chapitre "LES ÉTAPES DU SÉCHAGE (1 À 7)".

💡 Lorsque vous utilisez le sèche-linge pour la première fois, ou si vous ne vous en êtes pas servi pendant une longue période, un léger bruit peut se faire entendre. C'est normal, et il disparaîtra au bout de quelques cycles.

INSTALLATION ET RACCORDEMENT

EMPLACEMENT DU SÈCHE-LINGE

Vous pouvez placer le sèche-linge sur le sol ou en colonne, sur un lave-linge.

Le sèche-linge émet de la chaleur. Par conséquent, ne l'installez pas dans une très petite pièce, car le séchage durera plus longtemps en raison du faible volume d'air disponible.

⚡ Ne placez pas le sèche-linge dans un local où il peut geler en hiver, car l'appareil ne peut pas fonctionner correctement à une température aussi basse ; il serait susceptible de geler lui aussi et serait donc endommagé.

Pour que le sèche-linge fonctionne au mieux, installez-le dans une pièce suffisamment aérée où la température ambiante est comprise entre 10 et 25°C.

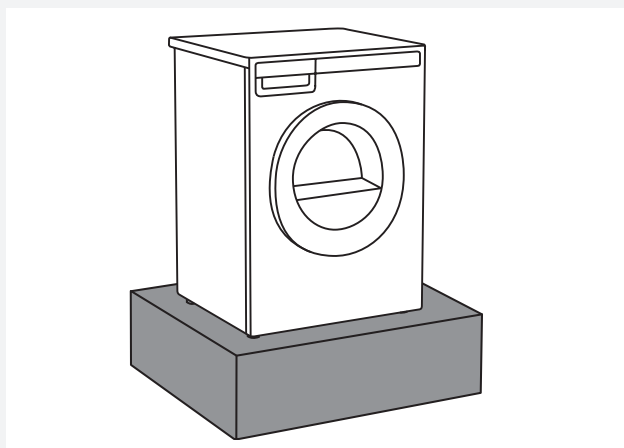
⚠ N'installez pas l'appareil derrière une porte battante ou coulissante ou dont les charnières sont situées du côté opposé à celles de l'appareil. Positionnez le sèche-linge de façon à pouvoir ouvrir complètement le hublot.

⚡ Comme cet appareil est un sèche-linge à évacuation, il n'est pas équipé d'un bac à condensat. La poignée a simplement une fonction décorative, elle est fixée et n'est pas destinée à ouvrir un tiroir. Si on la manipule trop brusquement, elle risque de se briser.

⚡ N'obstruez jamais la grille de ventilation.

⚠ Ne placez pas l'appareil sur un tapis épais afin de ne pas gêner la circulation de l'air.

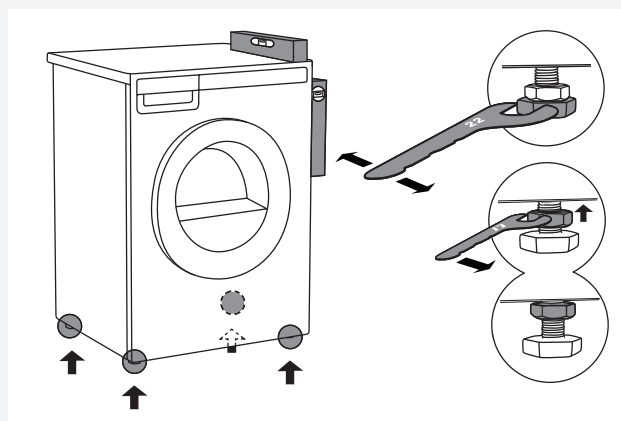
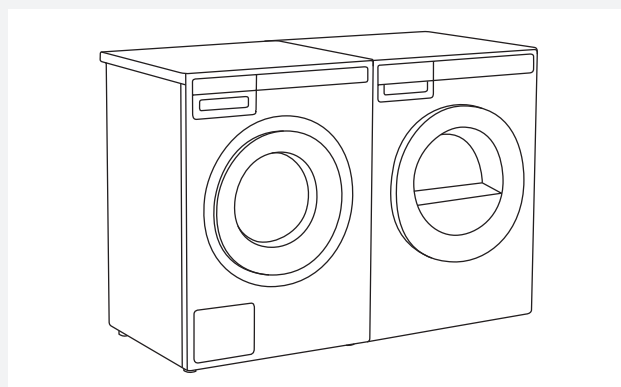
⚡ Si l'appareil est installé sur une plinthe, un socle ou une structure similaire, il doit y être fixé afin d'éviter tout risque de chute. Des accessoires originaux ASKO sont disponibles à cet effet, accompagnés d'instructions de fixation.



Appareil pose libre

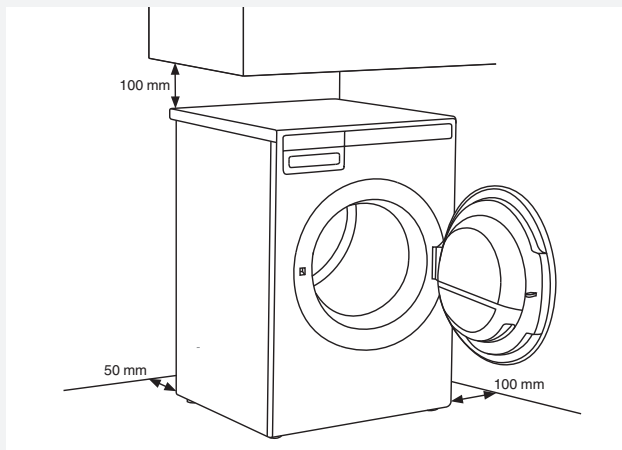
Vous pouvez placer le sèche-linge à côté d'un lave-linge.

Si les pieds du sèche-linge n'adhèrent pas suffisamment au sol, l'appareil peut se déplacer pendant son fonctionnement. Pour l'empêcher de glisser, placez-le sur un tapis antidérapant, ou bien fixez sur les deux pieds avant les pieds à ventouses fournis.



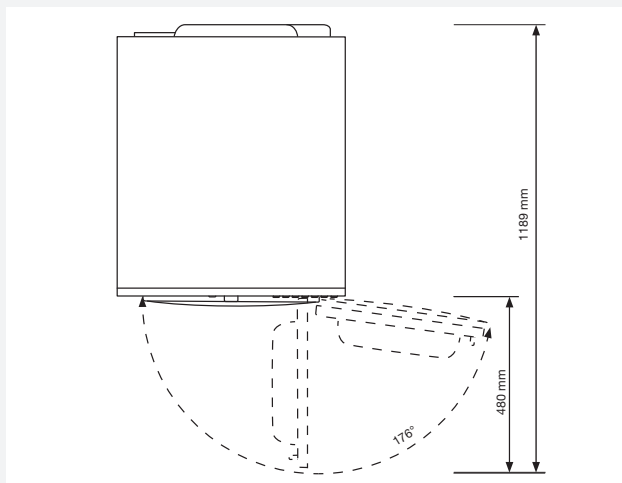
Installez le sèche-linge de façon à ce qu'il soit stable. Utilisez un niveau à bulles pour mettre l'appareil à niveau dans le sens longitudinal et le sens transversal en tournant les pieds réglables avec une clé plate de 22 mm (ajustement en hauteur de 15 mm au maximum). Puis serrez fermement les contre-écrous avec une clé plate de 17 mm en les tournant vers le fond du lave-linge ↑.

Espace libre autour du sèche-linge pour un fonctionnement optimum



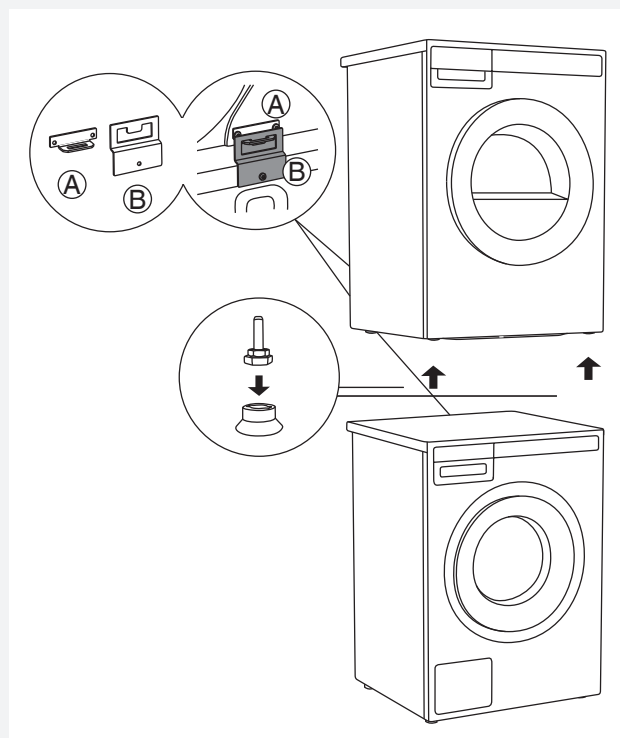
💡 Le sèche-linge ne doit pas toucher le mur ni les meubles adjacents. Pour un séchage optimal, respectez la distance entre l'appareil et le mur, indiquée à la figure.

Ouverture du hublot du sèche-linge (vue de dessus)



Pose en colonne sur un lave-linge

Pour installer le sèche-linge sur un lave-linge, utilisez les pieds à ventouse et le dispositif antibasculement (A + B) fournis dans la boîte en carton que vous trouverez dans le tambour de l'appareil. La pièce antibasculement B est prévue pour un lave-linge ASKO et il sera difficile, ou même impossible, de la fixer à une machine d'une autre marque. Si les dimensions du lave-linge et du sèche-linge ne sont pas identiques, ou si vous avez installé un accessoire dissimulé entre les deux appareils, vous pouvez vous procurer des barrettes de jonction auprès du service Clients (... disponible uniquement pour sèche-linge HH (Hidden Helpers) ou TD75 monté sur lave-linge WM80 ou WM85 ; ne convient pas à une autre combinaison).



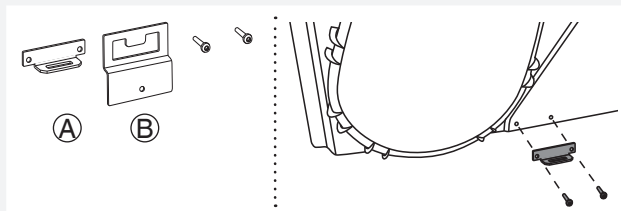
Tous les lave-linge ASKO peuvent supporter le poids du sèche-linge.

💡 Le lave-linge sur lequel vous prévoyez de placer le sèche-linge doit être capable de supporter son poids (voir la plaque signalétique du lave-linge ou ses caractéristiques techniques).

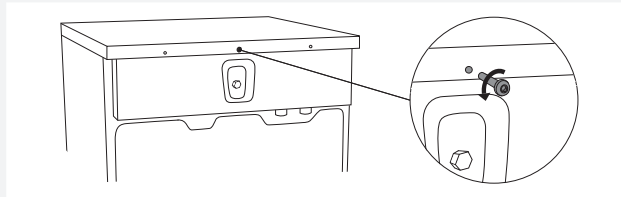
💡 Il faut au moins deux personnes pour installer le sèche-linge au-dessus d'un lave-linge.

Comment monter le sèche-linge sur le lave-linge (ASKO):

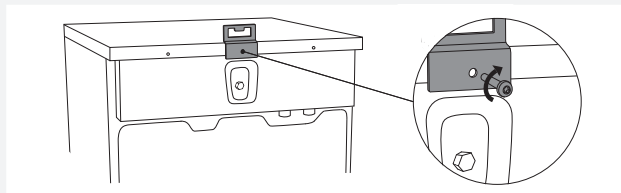
Vous trouverez dans le tambour du sèche-linge une boîte en carton contenant les pieds à ventouse et le dispositif antibasculement.



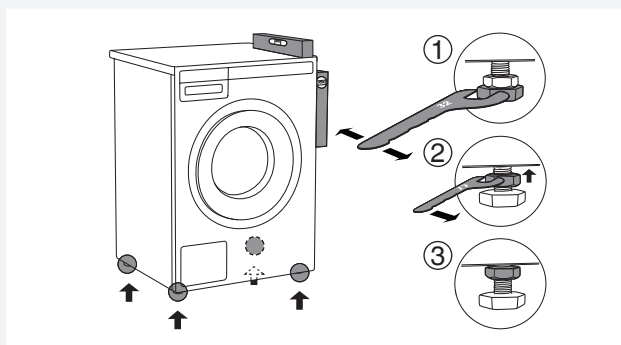
- 1** Le dispositif antibasculement se compose de deux pièces en métal (A + B). Fixez la pièce A à l'arrière du sèche-linge avec deux vis.



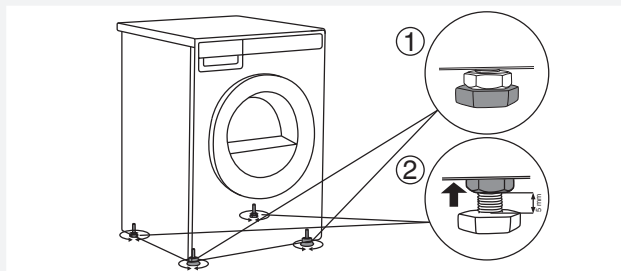
- 2** Enlevez la vis à l'arrière du lave-linge.



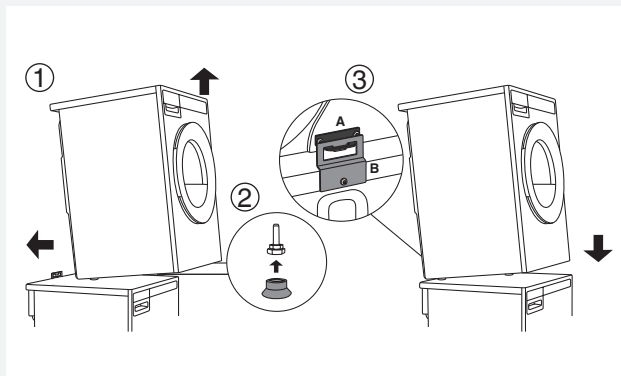
- 3** Utilisez cette vis pour fixer la pièce B à l'arrière du lave-linge.



- 4** Mettez le lave-linge à niveau pour qu'il soit parfaitement stable:
1. Mettez-le à niveau, à l'horizontale et à la verticale, en faisant tourner les pieds réglables avec une clé n° 32. Les pieds permettent un ajustement en hauteur de +/- 1 cm.
 2. Après avoir ajusté la hauteur des pieds, tournez les contre-écrous avec une clé n° 17 pour les faire monter vers le fond du lave-linge ↑.
 3. Serrez les contre-écrous.



- 5** Réglez les pieds du sèche-linge:
1. Serrez à fond les deux pieds avant.
 2. Desserrez les pieds arrière de 3,5 tours ou de 5 mm, puis vissez les contre-écrous vers le fond de l'appareil ↑.

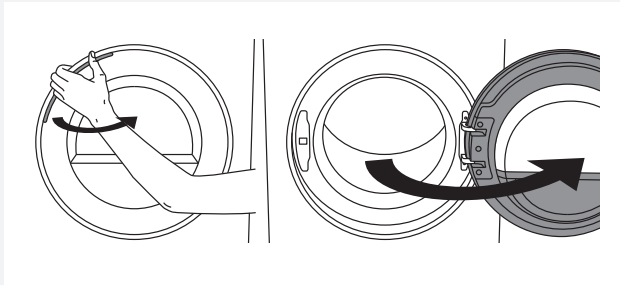


- 6** Placez le sèche-linge sur le lave-linge:
1. Soulevez l'avant du sèche-linge de 5 à 10 cm en l'inclinant vers l'arrière.
 2. Fixez les pieds à ventouse sur les pieds avant du sèche-linge.
 3. Poussez le sèche-linge dans l'élément antibasculement (de sorte que la pièce B s'insère dans la pièce A) et relâchez-le (Voir la figure sur la page précédente).

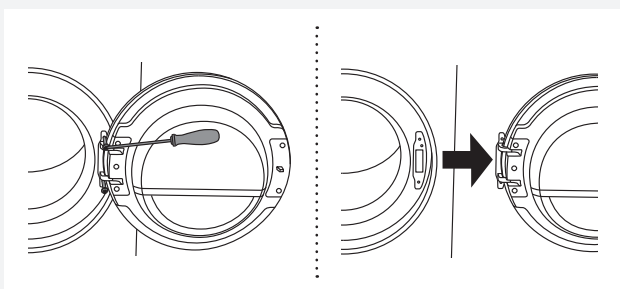
💡 Vérifiez que le dispositif antibasculement est bien verrouillé.

INVERSION DU SENS D'OUVERTURE DU HUBLOT

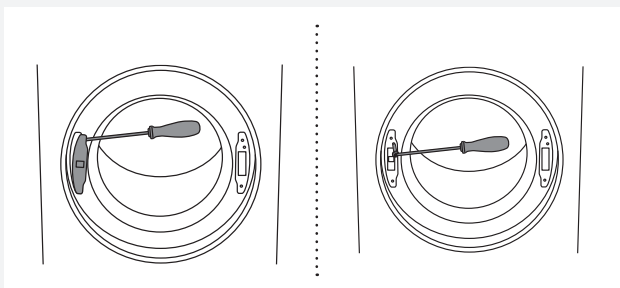
Pour inverser le sens d'ouverture du hublot, procédez de la façon suivante.



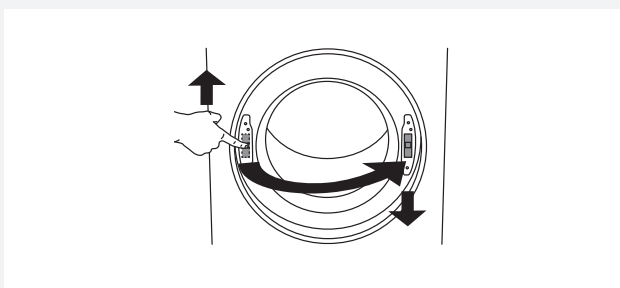
1 Ouvrez complètement le hublot.



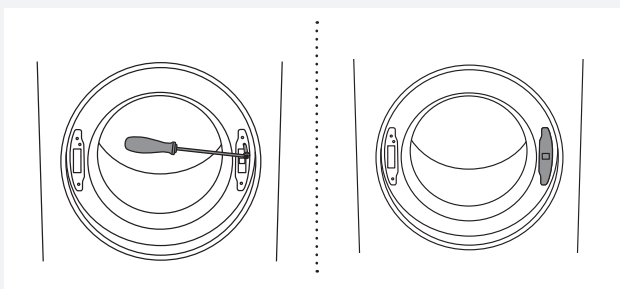
2 Enlevez les vis et retirez le hublot.



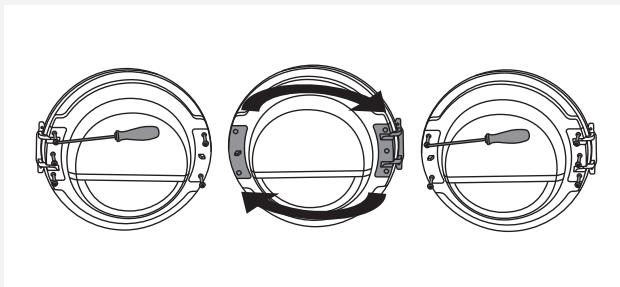
3 Avec un tournevis, soulevez l'enjoliveur de la serrure et retirez-le, puis enlevez les vis fixant la serrure.




4 Poussez la serrure vers le haut et enlevez-la. Fixez-la sur le côté opposé en la poussant vers le bas.

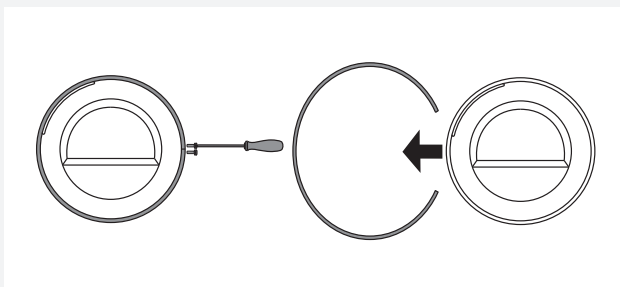


5 Serrez les vis sur la serrure. Remettez l'enjoliveur en place.

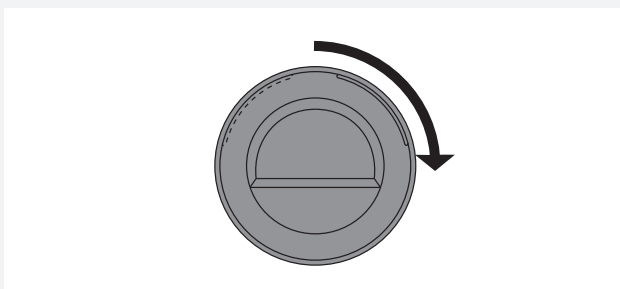


6 Démontez la charnière (à gauche) et la serrure (à droite), intervertissez leur emplacement et revissez-les (charnière sur la droite et serrure sur la gauche).

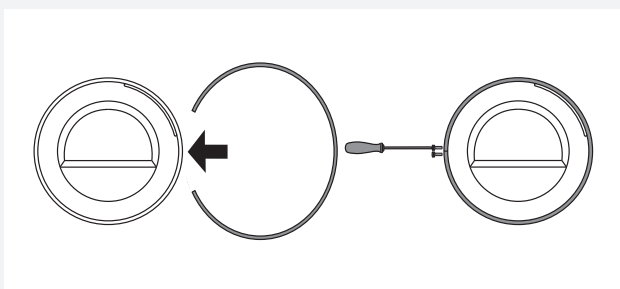
 Utilisez un tournevis pour soulever les pièces en plastique et les enlever plus facilement.



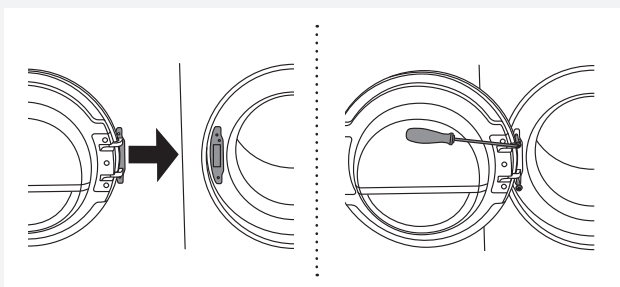
7 Retirez provisoirement le joint du hublot.



8 Tournez la vitre du hublot de 90° de façon à ce que le symbole indiquant l'ouverture du hublot se trouve sur le côté opposé.

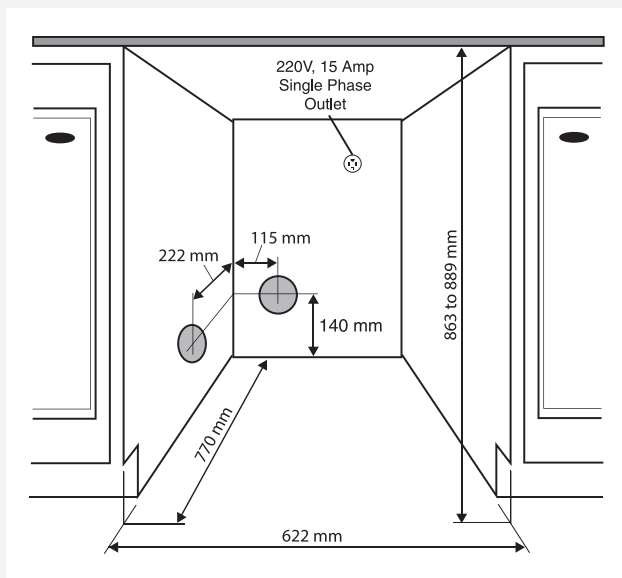


9 Tournez le joint de 180°, replacez-le autour du hublot et revissez-le.



10 Remplacez le hublot sur la charnière et serrez les vis.

ENCASTREMENT



Les sècheuses ASKO peuvent être installées dans un meuble ou sous un comptoir, dans un espace d'une hauteur minimum de 864 mm. Il faut laisser un espace libre d'environ 12 mm tout autour de la machine et un espace minimum de 25 mm entre le bord arrière supérieur de l'appareil et le mur situé derrière lui. L'ouverture doit avoir une largeur minimale de 622 mm.

⚡ L'ajustement en hauteur de la sècheuse est de 850 mm à 876 mm. Ne la réglez pas à plus de 876 mm de haut. Toutes les mesures entre les trous sont prises à partir du centre du trou.

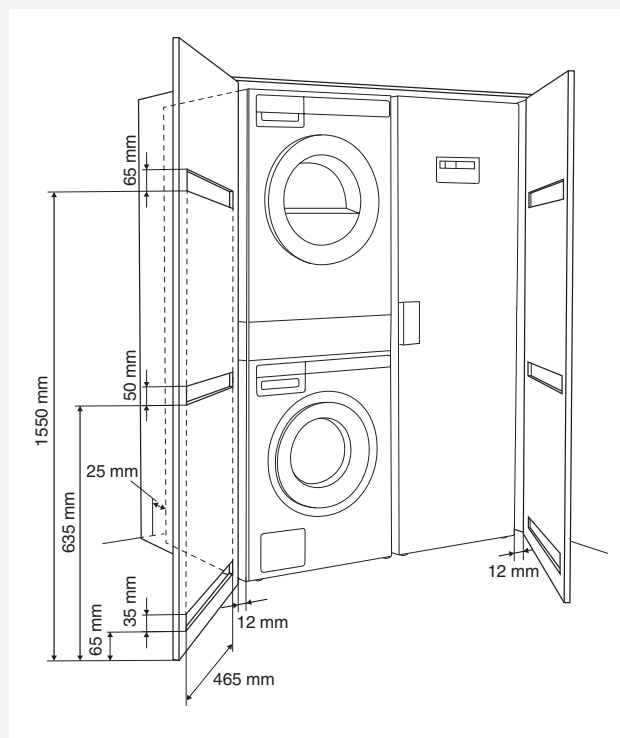
Exigences de ventilation pour les appareils de buanderie ASKO et leur encastrement dans un meuble

Le bandeau de commande ASKO sur le panneau avant permet d'encastrer les lave-linge et sèche-linge dans un meuble.

Veillez à ce qu'il y ait un espace entre les appareils et le meuble ou le mur, et un espace de 25 mm minimum entre le bord arrière supérieur de l'appareil et le meuble ou le mur.

Lorsque le meuble se ferme près d'une porte, nous recommandons des portes à claire-voie pour assurer une ventilation adéquate.

Dans le cas contraire, la porte doit comporter des orifices de ventilation. Voir ci-dessous l'illustration montrant les ouvertures pour une aération minimale:



⚡ Veillez à ce que le hublot du sèche-linge puisse s'ouvrir sans entrave après installation.

⚡ La prise d'air froid à l'avant de l'appareil ne doit pas être obstruée ; dans le cas contraire, cela pourrait occasionner un dysfonctionnement.

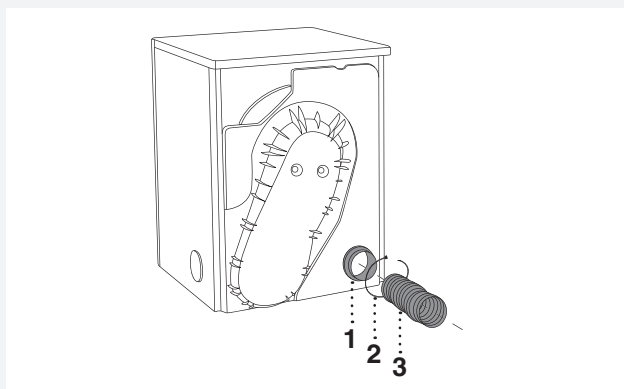
⚠ Le non-respect des instructions aura une incidence sur les performances de l'appareil et pourrait également entraîner une panne.

ÉVACUATION DE L'AIR HUMIDE

Utilisez la gaine d'évacuation fournie pour conduire l'air humide du sèche-linge vers une ouverture (système de ventilation, fenêtre, etc.).

Raccordement de la gaine d'évacuation au sèche-linge

L'appareil comporte trois sorties pour évacuer l'air humide : à l'arrière, sur la droite et sur la gauche. À la livraison, la sortie arrière est ouverte et équipée d'un raccord (1).



Les sorties latérales sont recouvertes d'un cache. L'appareil est livré avec une gaine d'évacuation (3) et deux colliers de serrage (2).

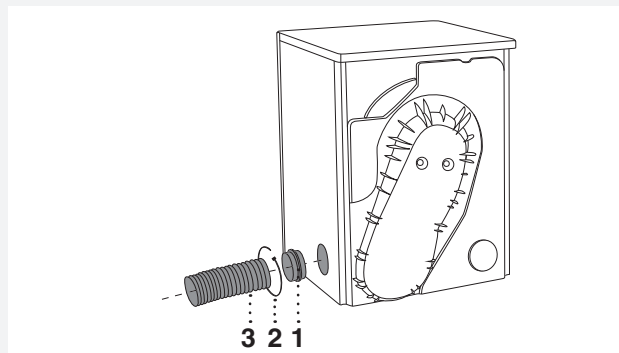
Installation

Enfilez la gaine d'évacuation (3) sur le raccord (1) et fixez-la avec un collier de serrage (2).

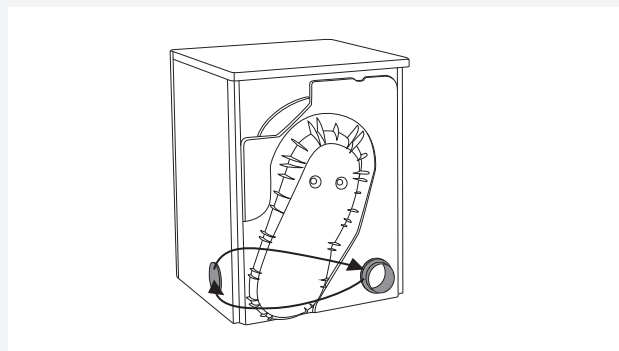
Montage de la gaine d'évacuation sur une autre sortie

Au lieu de monter la gaine d'évacuation à l'arrière, vous pouvez la poser sur l'une des sorties latérales.

- Enlevez le raccord qui est installé sur la sortie arrière (1) pour le monter sur une sortie latérale. Raccordez ensuite la gaine d'évacuation et fixez-la avec un collier de serrage (2).

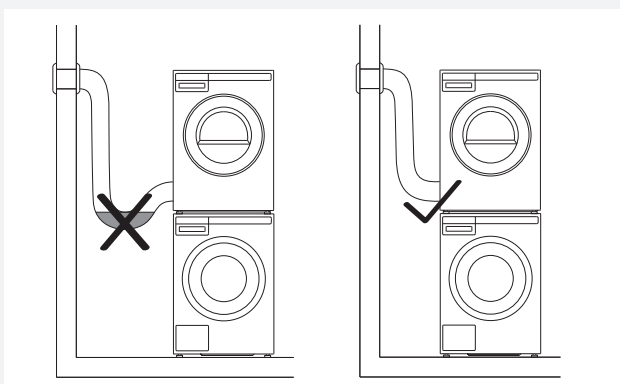


- Utilisez le cache que vous avez enlevé sur le côté pour le fixer sur la sortie arrière.



Raccordement de la gaine d'évacuation à un conduit d'aération

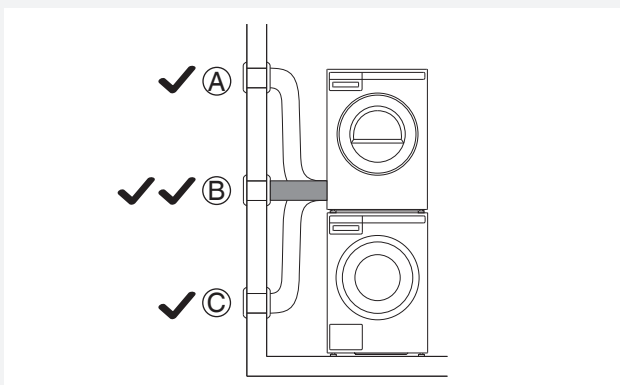
La gaine d'évacuation doit parvenir par le chemin le plus court et le plus droit possible à l'ouverture du système d'aération. Fixez la gaine d'évacuation à l'ouverture d'aération avec un collier de serrage. Si la gaine d'évacuation est trop longue, coupez-la à la longueur convenable. La distance entre le sèche-linge et l'ouverture d'évacuation (bouche d'aération, fenêtre) ne doit pas excéder 3 mètres, sinon l'humidité pourrait s'accumuler dans la gaine. Tous les coudes doivent former un angle supérieur ou égal à 90°.



💡 Ne raccordez pas la gaine à un conduit d'évacuation des fumées de combustion.

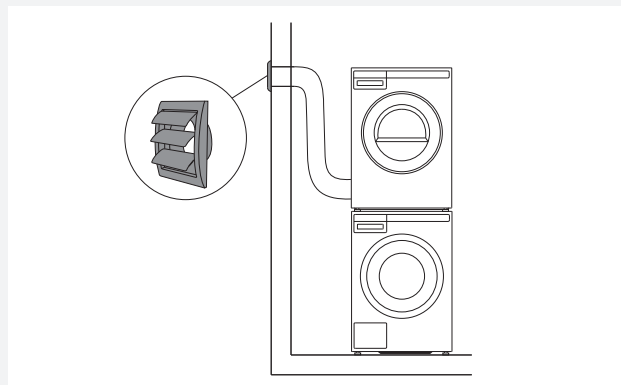
Choix du local

Placez l'appareil dans un local bien aéré comportant une fenêtre ou un ventilateur. Raccordez la gaine d'évacuation de façon à ce qu'elle ne soit pas inclinée vers le haut (A) ou vers le bas (C), mais reste autant que possible à l'horizontale.

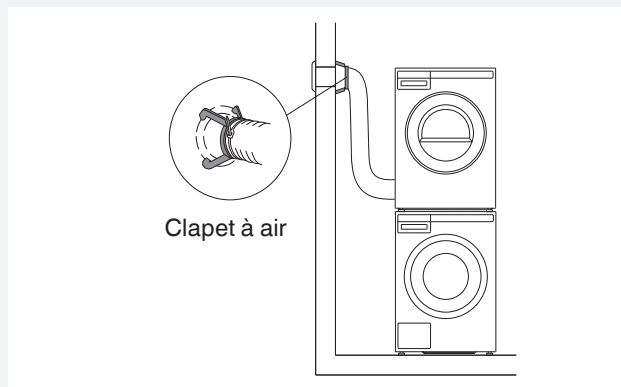


Équipements complémentaires

Si la gaine d'évacuation est raccordée à une ouverture dans un mur, vous pouvez éviter le reflux d'air froid en installant une grille d'aération.



S'il n'y a qu'une seule ouverture d'aération dans la pièce, il faudra installer un clapet à air.




Vous pouvez vous procurer ces équipements complémentaires chez votre revendeur.

💡 Il faut éviter que :

- le conduit d'aération soit trop long,
- la gaine d'évacuation soit coudée plusieurs fois,
- les coudes de la gaine d'évacuation forment des angles aigus.

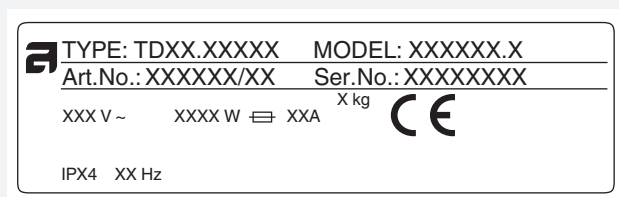
Ces situations réduisent l'efficacité du système d'aération, rallonge la durée du séchage et augmentent la consommation d'électricité.

RACCORDEMENT AU RÉSEAU ÉLECTRIQUE

 Après avoir installé le sèche-linge dans son emplacement, attendez au moins deux heures avant de le brancher au réseau électrique.


Branchez l'appareil à une prise secteur raccordée à la terre. Après installation, elle doit rester facilement accessible et son fil de terre doit être conforme à la réglementation en vigueur.


Raccordement prévu à la livraison




Les caractéristiques de votre sèche-linge figurent sur sa plaque signalétique.

La protection devra être réalisée par un dispositif de coupure différentiel de type A.

 Ne raccordez pas le sèche-linge au réseau électrique par un câble prolongateur.

 Ne branchez pas le sèche-linge à une prise de courant prévue pour un rasoir ou un sèche-cheveux.

 Confiez à un professionnel qualifié toutes les réparations et interventions affectant la sécurité ou les performances de l'appareil.

ACCESSOIRES ASKO POUR LA BUANDERIE (HIDDEN HELPERS)*

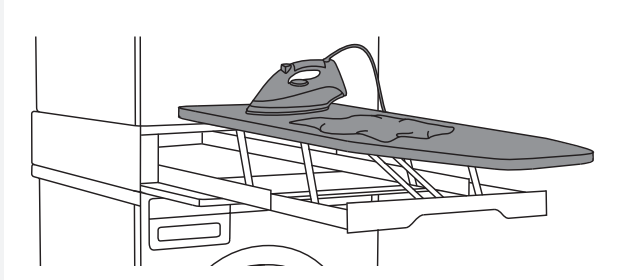
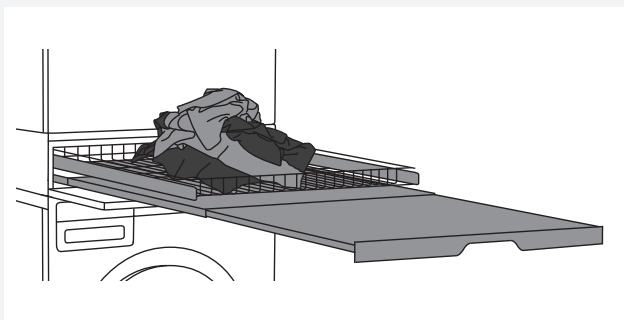


Table à repasser

La table à repasser escamotable est une solution intelligente, toujours pratique lorsque vous devez repasser vos vêtements ; elle se range facilement, en toute sécurité, et devient invisible lorsque vous n'en avez pas besoin.

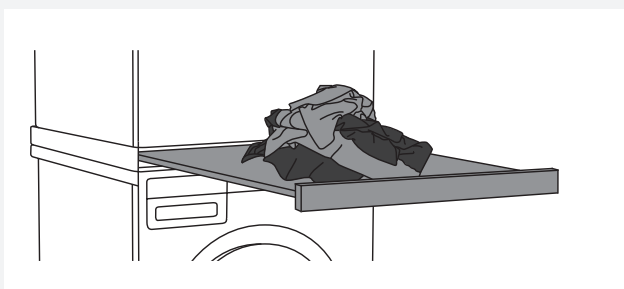
Vous pouvez l'installer entre votre lave-linge et votre sèche-linge, ou au-dessus de l'un d'eux.



Duo étagère et panier coulissants

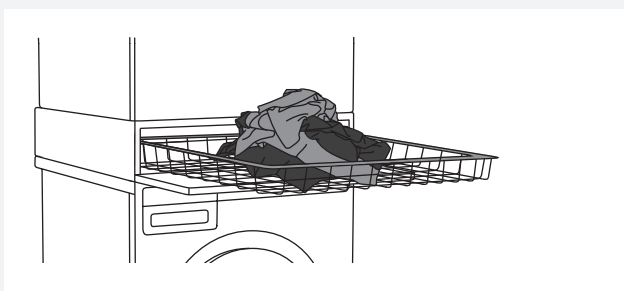
Panier en fil et étagère coulissants. L'étagère vous offre une surface supplémentaire pour plier les vêtements, rassembler les chaussettes par paires, ou pour le rangement. Le panier est utile pour retirer le linge du sèche-linge et le transporter jusqu'à l'armoire ou la planche à repasser.

Vous pouvez installer ce duo entre votre lave-linge et votre sèche-linge, ou au-dessus de l'un d'eux.



Étagère coulissante Solo

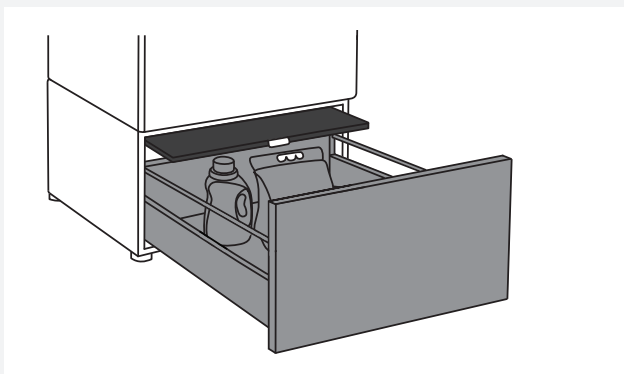
Cette étagère vous servira de surface supplémentaire pour plier les vêtements, rassembler les chaussettes par paires ou pour le rangement. Elle facilite également le chargement et le déchargement du linge. Vous pouvez l'installer entre votre lave-linge et votre sèche-linge.



Panier à linge coulissant

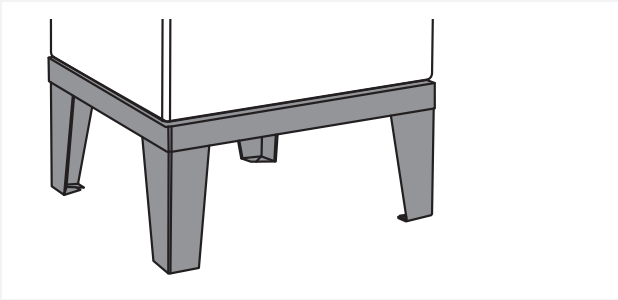
Ce grand panier coulissant est facilement accessible par une porte à ouverture push-pull. Utile pour enlever le linge et le porter jusqu'à la penderie ou le plan de travail pour le plier ou le repasser.

Vous pouvez l'installer entre votre lave-linge et votre sèche-linge, ou au-dessus de l'un d'eux.



Socle avec tiroir et étagère

Un tiroir de rangement pratique, de 30 cm de haut. Idéal pour ranger la lessive, l'assouplissant, les cintres, les modes d'emploi et autres objets utiles dans une buanderie. Ce tiroir est livré avec une étagère pour faciliter le chargement et le déchargement du linge.



Socle

Grâce au socle en acier inoxydable, votre appareil sera surélevé de 30 cm, ce qui facilitera le chargement et le déchargement du linge.

* DISPONIBILITÉ EN FONCTION DU MARCHÉ

DÉNOMINATION	N° D'ARTICLE
TABLE À REPASSER HI1153 Blanche	576552
TABLE À REPASSER HI1153 Inox	732756
TABLE À REPASSER HI1153 Titane	576553
DUO ÉTAGÈRE ET PANIER COULISSANTS HDB1153 Blanc	576554
DUO ÉTAGÈRE ET PANIER COULISSANTS HDB1153 Inox	732757
DUO ÉTAGÈRE ET PANIER COULISSANTS HDB1153 Titane	576555
ÉTAGÈRE COULISSANTE SOLO HSS1053 Blanche	576730
ÉTAGÈRE COULISSANTE SOLO HSS1053 Titane	576732
PANIER À LINGE COULISSANT HB1153 Blanc	576733
SOCLE AVEC TIROIR ET ÉTAGÈRE HPS5323 Blanc (uniquement pour modèles 8 ou 9 kg)	576735
SOCLE AVEC TIROIR ET ÉTAGÈRE HPS5323 Inox (uniquement pour modèles 8 ou 9 kg)	576737
SOCLE INOX HPL530S POUR MODÈLES 8 ET 9 kg	441663
SOCLE INOX HPL830S POUR MODÈLES 11 ET 12 kg	445501

CONSEILS PRÉLIMINAIRES AU SÉCHAGE

Ce chapitre comporte plusieurs conseils sur la façon de préparer votre linge avant le séchage.

TRI DU LINGE

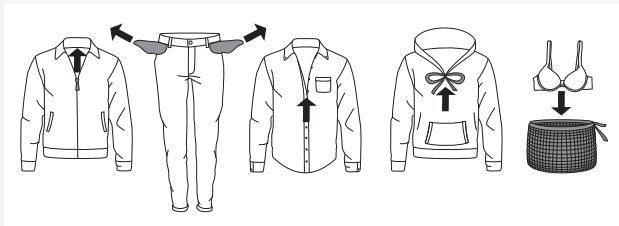
Triez le linge selon:


- la nature des fibres,
- l'épaisseur des textiles.


Pour que le séchage soit plus homogène, vérifiez que vos vêtements sont composés de matières similaires.

VÊTEMENTS

1. Fermez les boutons, les fermetures à glissières et les bandes auto-agrippantes pour qu'elles n'abîment pas le linge.
2. Retournez les poches à l'envers.
3. Mettez le linge très délicat dans un filet de protection.
(Le filet de lavage est un accessoire vendu dans le commerce.)











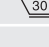






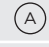









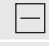






 Le linge à sécher en machine doit avoir été essoré à 1000 tr/min. au minimum. Une vitesse d'essorage supérieure vous fera économiser de l'électricité en réduisant la durée du séchage.

 Si vous décidez de sécher uniquement une grande pièce de linge, nous vous recommandons de sécher les petits vêtements à part.


SYMBOLES D'ENTRETIEN


Observez les symboles d'entretien figurant sur les étiquettes des vêtements.

Symboles d'entretien des textiles:


 Lavage		
Normal		Fragile
	Température max. de lavage 90 °C	
	Température max. de lavage 60 °C	
	Température max. de lavage 40 °C	
	Température max. de lavage 30 °C	
	Lavage à la main	
	Lavage interdit	
 Blanchiment		
	Eau de Javel possible à l'eau froide	
	Eau de Javel interdite	
 Nettoyage à sec		
	Possible avec tous les solvants	
	Perchloréthylène R11, R113, solvants pétroliers	
	Kérosène, alcool pur et R113	
	Nettoyage à sec interdit	
 Likanje		
	Repasse au fer à 200°C max.	
	Repasse au fer à 150°C max.	
	Repasse au fer à 110°C max.	
	Repasse interdit	
 Séchage naturel		
	Sécher à plat	
	Sécher sans essorer au préalable	
	Suspendre sur un fil ou sur un cintre	
 Séchage en machine		
	Température élevée possible	
	Température modérée possible	
	Sèche-linge interdit	

LES MATIÈRES (FIBRES) QUI PEUVENT SÉCHER EN MACHINE

 Ces symboles signifient que ces matières peuvent sécher en machine. Les vêtements séchés dans un sèche-linge sont plus doux et plus aérés que les vêtements séchés à l'air libre.

 Le sèche-linge n'utilise pas particulièrement les textiles. Les peluches collectées par le filtre sont constituées de poussières et résidus de fibres qui se détachent lorsque l'on porte les vêtements.

LES MATIÈRES (FIBRES) QUI NE PEUVENT PAS SÉCHER EN MACHINE

 Ce symbole signifie que cette matière ne peut pas sécher en machine.

Ne faites jamais sécher en machine:

- les vêtements que vous avez vous-même nettoyés avec des produits chimiques ou "à sec",
- les mousses de matière plastique,
- les fibres de verre.

LES ÉTAPES DU SÉCHAGE (1 À 7)

ÉTAPE 1: TRIEZ LE LINGE


Voir le chapitre "CONSEILS PRÉLIMINAIRES AU SÉCHAGE"

💡 Videz les poches : les pièces de monnaie ou les clous peuvent endommager le linge et la machine.

ÉTAPE 2: METTEZ LE SÈCHE-LINGE EN MARCHÉ

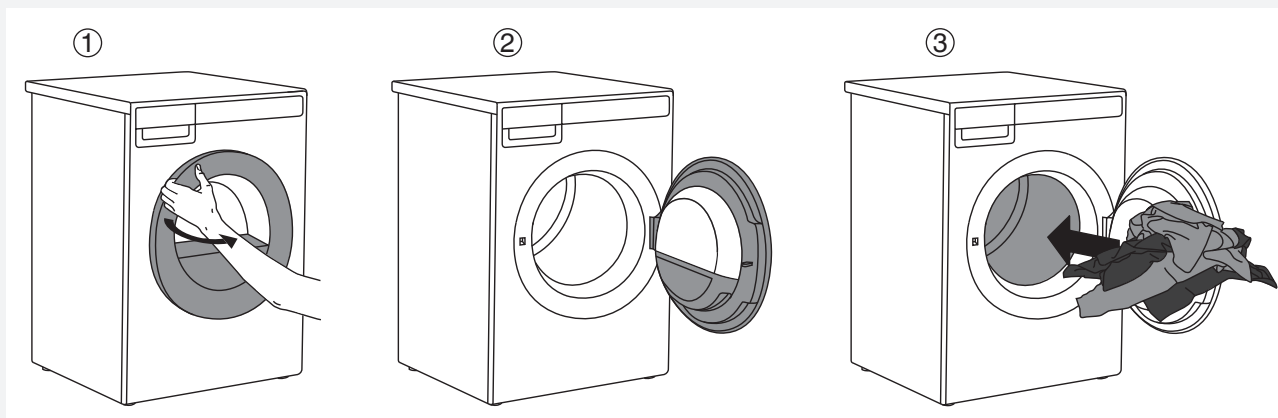


Mise en marche / Arrêt

Appuyez sur la touche  Marche/Arrêt.

ÉTAPE 3: CHARGEZ LE LINGE

Ouvrez le hublot en le tirant vers vous.



Chargez le linge dans le tambour. Vérifiez auparavant qu'il n'y a pas de boule à détergent au milieu des vêtements, car elle pourrait fondre et abîmer votre linge et l'appareil.

Ne surchargez pas le tambour ! (Consultez le tableau des programmes et respectez la charge nominale indiquée sur la plaque signalétique.)

Si le tambour est trop plein, le linge sera plus froissé et peut-être pas uniformément sec.

💡 Certains modèles sont équipés d'un éclairage dans le tambour.


💡 L'ampoule qui est dans le tambour du sèche-linge ne convient pas à un autre usage.

💡 L'ampoule du tambour doit être remplacée uniquement par le fabricant, un technicien du service après-vente ou un professionnel agréé.

ÉTAPE 4: CHOISISSEZ LE PROGRAMME DE SÉCHAGE

Choisissez le programme en tournant le sélecteur vers la droite ou la gauche.




Vous pouvez tourner le sélecteur de programme dès que les flèches  apparaissent sur l'afficheur. Sélectionnez le programme en fonction du type de linge et de l'humidité résiduelle que vous désirez obtenir.

La durée du programme prévue s'affiche.


Vous pouvez aussi sélectionner des réglages complémentaires pour chaque programme. Voir l'ÉTAPE 5.

Choisissez l'un des programmes ci-dessous:

Programme	Max. kg*	Description
1. TRÈS SEC AUTO (Séchage automatique intensif) (Auto extra dry)	11	Utilisez ce programme pour le linge en coton épais et résistant comportant plusieurs couches. Lorsque le cycle est terminé, les vêtements sont complètement secs et prêts à être rangés ans l'armoire.
2. SEC AUTO (Auto dry)	11	Utilisez ce programme pour le linge en coton épais et résistant. Lorsque le cycle est terminé, les vêtements sont complètement secs et prêts à être rangés ans l'armoire.
3. NORMAL AUTO  (Auto normal dry)	11	Utilisez ce programme pour le linge en coton résistant ayant à peu près la même épaisseur. Lorsque le cycle est terminé, les vêtements sont secs ou légèrement humides.
4. PRÊT À REPASSER AUTO (Auto iron dry)	11	Utilisez ce programme pour le linge en coton résistant. Après le séchage, le linge est prêt à être repassé.
5. JEANS AUTO (Auto jeans)	4	Ce programme convient au séchage des jeans et des vêtements qui ont des coutures épaisses.
6. SYNTHÉTIQUES AUTO (Auto synthetics)	3,5	Utilisez ce programme pour le linge fragile en coton et synthétiques mélangés. Après le séchage, le linge est légèrement humide.
7. TISSU ÉPONGE AUTO (Auto terry)	5	Ce programme convient au séchage des grandes et petites pièces de linge en éponge, comme les peignoirs et serviettes de toilette.
8. DUVET AUTO (Auto down)	1,5	Utilisez ce programme pour les textiles matelassés ou garnis de duvet (oreillers, couettes, vestes). Séchez individuellement les grandes pièces et choisissez l'option Très Sec ou la Durée Programmée si nécessaire.
9. DRAPS (Bedding)	5	Utilisez ce programme pour les grandes pièces. À la fin du cycle, elles seront complètement sèches. Les rotations adaptées du tambour les empêchent de s'emmêler.

Programme	Max. kg*	Description
10. CHEMISES (Shirts)	2	Choisissez ce programme pour les chemises et chemisiers. Les rotations adaptées du tambour les empêchent de se froisser.
11. RAPIDE PRO (Quick Pro)	2	Utilisez ce programme pour le linge résistant lavé avec un programme rapide.
12. DURÉE PROGRAMMÉE (Time program)	4	Utilisez ce programme pour le linge résistant légèrement humide qui doit encore sécher complètement. Avec la durée programmée, l'humidité résiduelle n'est pas détectée automatiquement. Si le linge est encore moite à la fin du programme, relancez-le encore une fois ; si le linge est trop sec, froissé et rugueux, cela signifie que vous avez sélectionné une durée trop longue. Vous pouvez régler la durée du programme entre 30 minutes et 4 heures (par intervalles de 15 minutes).
13. AÉRATION (Airing)	2	Ce programme ne chauffe pas. Utilisez-le pour rafraîchir votre linge. Vous pouvez régler la durée du programme de 15 minutes à 4 heures (par intervalles de 15 min.)
14. RÉGLAGE SYSTÈME (System settings)		<p>Choisissez Réglages Système avec le sélecteur de programme. Validez votre choix en appuyant sur ENTRÉE (touche "2"). Ensuite, faites défiler la liste des réglages en tournant le sélecteur. Les options suivantes sont disponibles:</p> <ul style="list-style-type: none"> - Sécurité enfants, - Langue (sélection de la langue), - Programmes (ensemble des programmes), - Affichage (écran : contraste et logo), - Son, - Réinitialisation. <p>Voir le chapitre "RÉGLAGES SYSTÈME".</p>

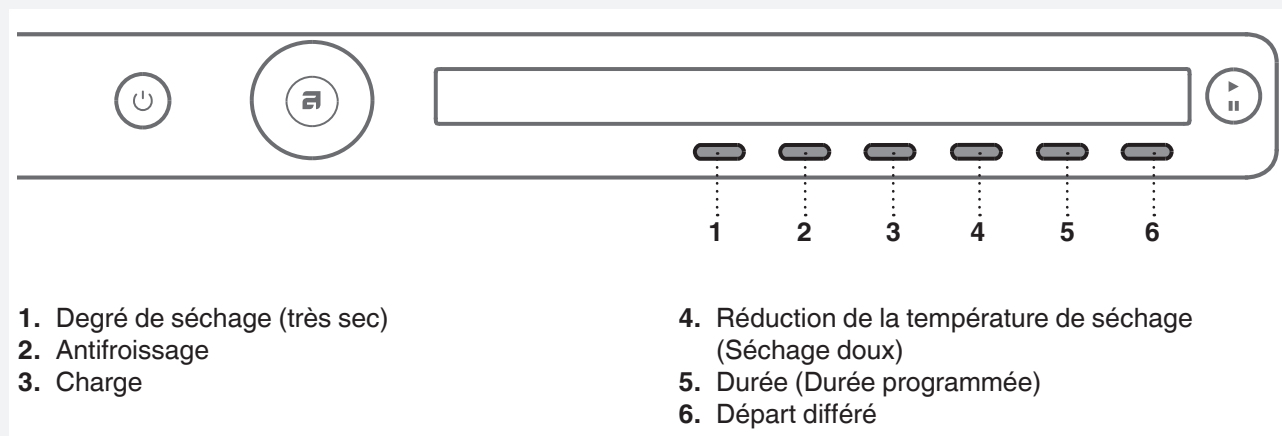
* Poids max. de linge sec

 Si votre linge n'est pas parvenu au degré de séchage voulu, choisissez des réglages complémentaires ou un programme plus adapté.


ÉTAPE 5: CHOISISSEZ LES RÉGLAGES DU PROGRAMME

Les réglages du programme vous permettent d'adapter plus finement le programme choisi à vos besoins. **Il est possible que certains réglages ne soient pas disponibles pour le programme que vous avez choisi.**

Les réglages que vous avez sélectionnés pour un programme restent en mémoire lorsque le séchage est terminé, et vous pouvez les modifier par la suite (sauf le Départ différé qui n'est pas mémorisé à la fin du programme).



Sélectionnez les réglages du programme avant d'appuyer sur la touche DÉPART. Lorsque le programme de séchage est en cours, vous ne pouvez plus modifier ses réglages.

 Pour afficher des informations (INFO) sur un réglage, appuyez quelques instants sur la touche située sous ce réglage.

Voici les réglages que vous pouvez sélectionner pour un programme en appuyant sur les touches 1 à 6:

1. Degré de séchage (très sec)

Appuyez sur la touche 1 pour choisir l'un des trois degrés de séchage intense (+, ++, +++). Le degré de séchage final et la durée de séchage seront modifiés.

2. Antifroissage

Cette fonction vous permet de choisir ce qu'il se passe lorsque le séchage est achevé. Appuyez sur la touche 2 pour choisir la durée du cycle antifroissage entre 0 heure (I)⁰ et 4 heures (I)⁴, par intervalles d'une heure.

3. Charge

Appuyez sur la touche 3 pour choisir l'un des trois volumes de la charge.

<input type="radio"/>	Pleine charge
<input type="radio"/>	Petite charge
<input type="radio"/>	Demi-charge


Lorsque vous sélectionnez la charge du tambour, ceci affecte la durée de séchage prévue qui était initialement affichée.

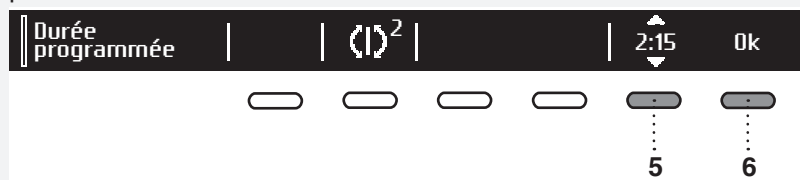
4. Réduction de la température de séchage (Séchage doux)

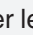
Appuyez sur la touche 4 pour activer (ON) ou désactiver (OFF) l'option Séchage doux.

5. Durée programmée

Tournez d'abord le sélecteur pour choisir Durée programmée.

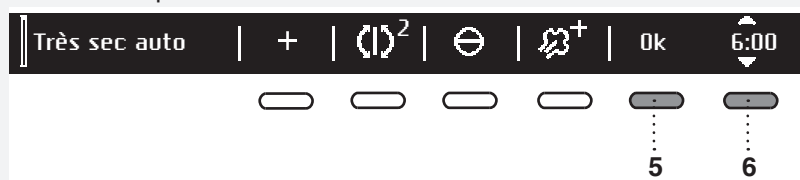
Appuyez ensuite sur la touche 5  pour sélectionner une durée de séchage entre 30 minutes et 4 heures, par intervalles de 15 minutes.




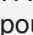
Appuyez sur la touche 6 (OK) pour valider la durée de séchage sélectionnée. Appuyez sur la touche **Départ/Pause**  pour lancer le programme.

6. Départ différé


Si vous souhaitez que le programme démarre au bout d'un certain temps, appuyez sur la touche 6 pour choisir le Départ différé.

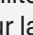


Appuyez sur la touche 6 pour faire apparaître les flèches . Utilisez le sélecteur de programme ou la touche 6 pour définir le laps de temps ; il se règle par intervalles de 30 minutes entre 30 mine et 6 heures, puis par intervalles d'une heure entre 6 heures et 24 heures.

Appuyez sur la touche 5 (OK) pour valider votre réglage. Appuyez sur la touche **Départ**  pour lancer l'opération. Lorsque le compte à rebours est parvenu à zéro, le programme de séchage sélectionné démarre automatiquement.



Pour annuler le départ différé et lancer immédiatement le programme, appuyez sur la touche 5 .

Une fois que le Départ différé est réglé, il n'est plus possible de le modifier ; la seule possibilité est de le «sauter» en appuyant sur la touche  puis de continuer immédiatement avec le programme choisi.

Si vous ne faites rien pendant les 5 minutes qui suivent, l'écran s'éteint et passe en mode Veille.

Pour rallumer l'afficheur, appuyez sur la touche Marche/Arrêt. Le compte à rebours du départ différé s'affiche alors.

Si le sèche-linge est en Veille, l'écran s'allume 1 minute avant le départ du programme de séchage.

Au terme du compte à rebours, la durée du séchage s'affiche à l'écran.

 Vous ne pouvez pas régler le Départ différé pour vos programmes favoris.

ÉTAPE 6: FERMEZ LE HUBLOT ET LANCEZ LE PROGRAMME DE SÉCHAGE.

Fermez le hublot du sèche-linge et appuyez sur la touche **Départ/Pause**.



- ▶ Départ (pression brève – démarrer/continuer)
- || Pause (pression brève – interrompre momentanément le séchage)
Annuler (appuyez 3 secondes sur la touche)



Temps restant

La durée de séchage prévue en fonction du programme sélectionné et de la charge s'affiche en heures et minutes. La durée de séchage réelle va dépendre du programme sélectionné, du volume de la charge, du type de linge, de la vitesse d'essorage lors du lavage, etc.

La durée de séchage réelle peut être plus longue ou plus courte que la durée prévue.

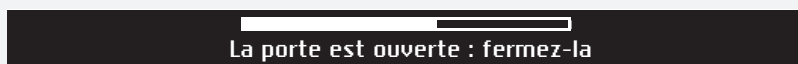


Pause, arrêt, ou modification du programme

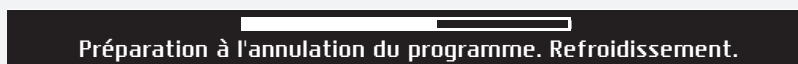


Pour mettre le programme en pause, appuyez brièvement sur la touche **Départ/Pause**.

Pour continuer le programme, appuyez de nouveau sur la touche **Départ/Pause**.



Vous pouvez aussi mettre le programme de séchage en pause en ouvrant le hublot. Pour continuer le programme, refermez simplement le hublot et appuyez sur la touche **Départ/Pause**.



Pour arrêter définitivement ou annuler le programme de séchage, appuyez 3 secondes sur la touche **Départ/Pause**.



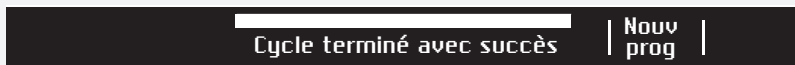
Le programme sélectionné va s'arrêter et le cycle de refroidissement va commencer. La durée du cycle de refroidissement dépend du programme sélectionné.

Tant que le cycle de refroidissement n'est pas terminé, vous ne pouvez pas utiliser le sélecteur pour choisir un nouveau programme et le lancer avec la touche **Départ/Pause**.

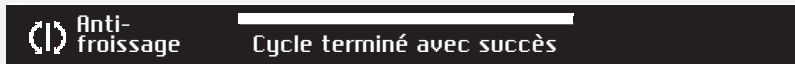
⚠ Le programme de séchage se termine par un cycle de refroidissement au cours duquel les résistances ne chauffent pas. À la fin du programme, le linge est ainsi à une température convenable et vous ne risquez pas de toucher des vêtements trop chauds lorsque vous les retirez du tambour.

Vous pouvez aussi mettre un programme de séchage en pause en appuyant sur la touche **MARCHE/ARRÊT**. Le sèche-linge s'arrête alors. Après l'avoir remis en marche, appuyez sur la touche **Départ/Pause** pour continuer le programme.

ÉTAPE 7: FIN DU PROGRAMME



À la fin du séchage, l'afficheur indique que le programme s'est achevé avec succès ("Cycle terminé avec succès").



Lorsque le séchage est terminé, si vous avez sélectionné l'option Antifroissage, le tambour continue de tourner pendant le temps que vous avez spécifié en réglant cette option.



Quand le séchage est fini, vous pouvez enregistrer le programme dans vos favoris (voir Programmes favoris).

Ouvrez le hublot en le tirant vers vous et enlevez le linge du tambour.





Nettoyez le filtre à peluches (voir le chapitre "NETTOYAGE ET ENTRETIEN").


Vérifiez que le tambour est vide, puis fermez le hublot.

5 minutes après la fin du programme ou la dernière activation, l'afficheur s'éteint et passe en mode Veille afin d'économiser l'électricité.

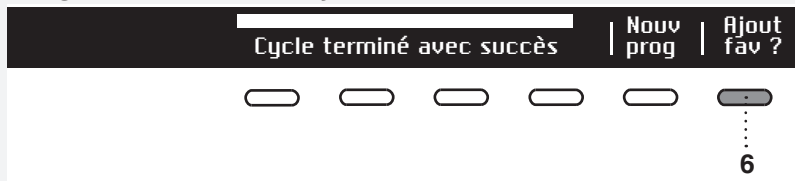
Pour rallumer l'afficheur, appuyez sur la touche MARCHE/ARRÊT ou ouvrez le hublot.

 Après chaque programme de séchage, nettoyez le filtre à peluches situé à l'intérieur du hublot et videz le bac de condensat (voir le chapitre "NETTOYAGE ET ENTRETIEN").

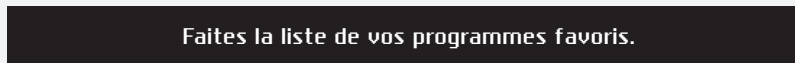
 Si le filtre à peluches et le filtre de la pompe à chaleur sont saturés, la sécurité antisurchauffe risque d'arrêter automatiquement l'appareil. Nettoyez le filtre, attendez que la machine refroidisse et essayez de la remettre en marche. Si le sèche-linge ne redémarre pas, faites appel au service après-vente.

 Lorsque le séchage est terminé, débranchez le câble d'alimentation de la prise secteur.

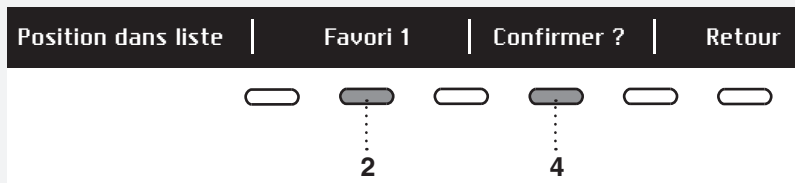
Programmes favoris/Ajout fav ?



Quand le séchage est terminé, vous pouvez appuyer sur la touche 6 pour sauvegarder le programme et ses réglages complémentaires dans vos favoris.



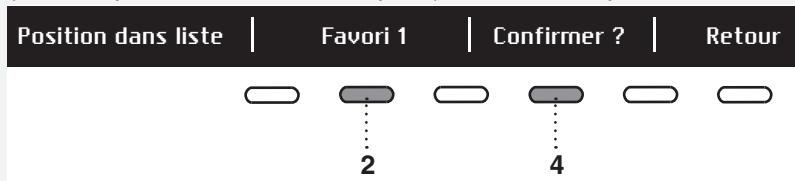
Vous pouvez enregistrer jusqu'à 4 programmes favoris.



Choisissez la position (le numéro d'ordre) de votre programme favori en appuyant sur la touche 2 ; le dernier programme utilisé, ainsi que ses réglages complémentaires, vous est proposé. Pour ajouter ce programme à vos favoris, validez avec la touche 4.

Modification de la liste des favoris

Si vous désirez sauvegarder un programme à la fin du séchage, mais s'il n'y a plus de place dans la liste (vous ne pouvez en conserver que 4), vous avez la possibilité de remplacer un favori existant par un nouveau.



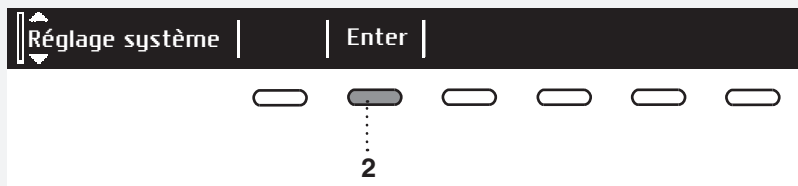
Déroulez la liste des programmes Favoris avec la touche 2. Appuyez sur la touche 4 pour valider le programme à remplacer.



Validez le remplacement avec la touche 5.

Si vous ne faites rien pendant 5 minutes, l'afficheur s'éteint et passe en mode Veille. Pour rallumer l'afficheur, appuyez sur la touche MARCHE/ARRÊT ou ouvrez le hublot.

RÉGLAGES SYSTÈME



Dans le menu principal, tournez le sélecteur de programme pour sélectionner Réglages Système. Validez votre sélection en appuyant sur la touche 2.

Dans le menu principal, tournez le sélecteur de programme pour sélectionner Réglages Système. Validez votre sélection en appuyant sur la touche 2.

- Sécurité enfants
- Langue
- Programmes
- Affichage (écran : contraste et logo)
- Son
- Réinitialisation

Pour revenir aux Réglages Système ou au menu principal, appuyez sur la touche 6 (RETOUR)

Pour afficher des informations succinctes sur les réglages, appuyez sur la touche INFO.

SÉCURITÉ ENFANTS



Vous pouvez activer la sécurité enfants en appuyant sur la touche 1 . Les enfants ne pourront pas mettre l'appareil en marche.

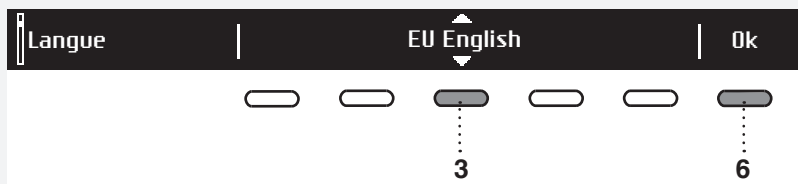


Pour désactiver la sécurité enfants, appuyez sur la touche . Lorsque la sécurité enfant est active, vous ne pouvez sélectionner aucune autre fonction.



Pour désactiver temporairement (3 minutes) la sécurité enfants, appuyez simultanément sur les touches 1 et 4 pendant 3 secondes.

LANGUE



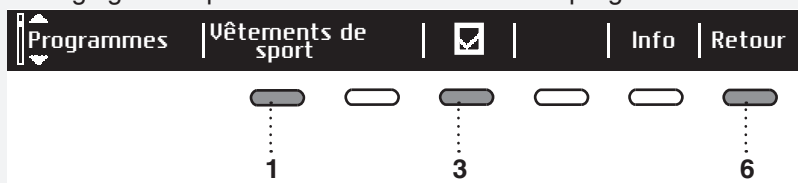
Vous avez le choix entre 24 langues. Appuyez sur la touche 3 pour faire apparaître les flèches . Tournez le sélecteur de programme ou appuyez sur la touche 3 pour faire défiler la liste des langues. Validez la langue sélectionnée avec la touche 6 (OK).



Pour revenir aux Réglages Système, appuyez sur la touche 6.

PROGRAMMES

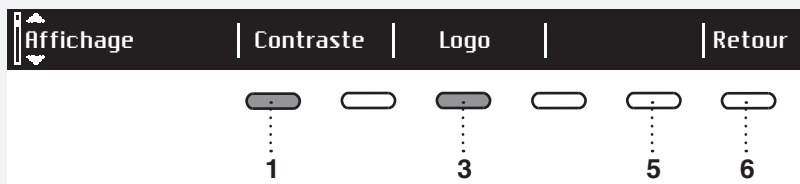
Le menu principal comporte la totalité des programmes que vous pouvez choisir avec le sélecteur. Ce réglage vous permet seulement d'afficher le programme sélectionné dans le menu principal.



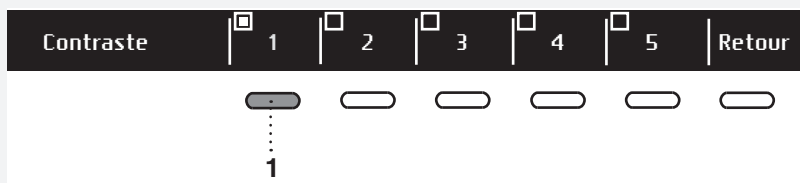
Appuyez sur la touche 1 pour faire apparaître les flèches . Pour sélectionner un programme, tournez le sélecteur ou appuyez sur la touche 1. Appuyez sur la touche 3 pour spécifier que ce programme doit être affiché ou non: Oui / Non .

Pour revenir aux Réglages Système, appuyez sur la touche 6.

AFFICHEUR



Vous pouvez régler le Contraste et activer/désactiver l'affichage du Logo.



Appuyez sur les touches 1 à 5 pour régler le Contraste.



Appuyez sur la touche 1 pour activer ou désactiver l'affichage du Logo. Si vous choisissez l'icône "Activer" le logo apparaîtra à l'écran lorsque vous mettez l'appareil en marche.

Pour revenir aux Réglages Système, appuyez sur la touche 6.

SON

Vous pouvez décider si le signal sonore doit retentir ou non.



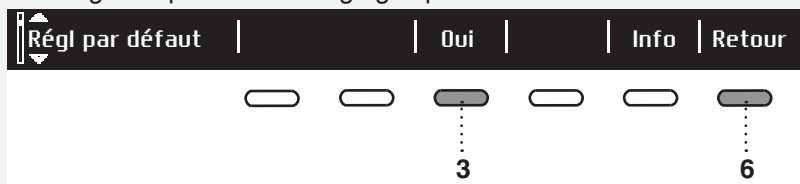
Appuyez sur la touche 3 pour activer ou désactiver le signal sonore.

Appuyez sur la touche 4 pour choisir l'un des réglages suivants : faible, moyen, fort. Lorsque vous faites défiler les options, le signal sonore correspondant retentit.

Pour revenir aux Réglages Système, appuyez sur la touche 6.

RÉINITIALISATION

Cela signifie que tous vos réglages personnels vont être effacés et seront remplacés par les réglages usine.



Validez votre choix en appuyant sur la touche 3 (OUI).

Pour revenir aux Réglages Système, appuyez sur la touche 6.

BRUITS

💡 Pendant le séchage ou durant sa première phase, le compresseur et la pompe peuvent faire certains bruits qui n'affectent pas l'opération.

Bourdonnement : c'est le bruit du compresseur. L'intensité du bruit dépend du programme et de la phase du séchage.

Ronronnement : le compresseur est ventilé de temps en temps.

Bruit de pompage : la pompe évacue l'eau de condensation dans le bac de condensat.

Cliquètement : ce bruit est dû au nettoyage automatique de l'échangeur de chaleur (compresseur).

Ruissèlement : perceptible pendant le nettoyage automatique.

Cliquetis : on peut entendre ce bruit si les vêtements comportent des éléments durs (boutons, fermetures à glissières).

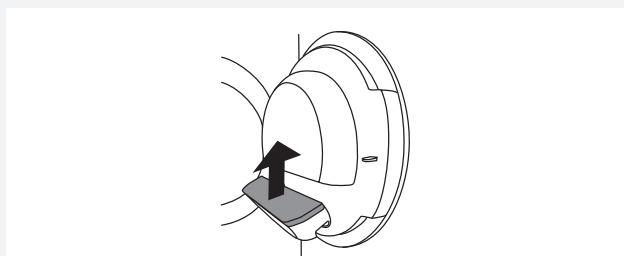
NETTOYAGE ET ENTRETIEN

💡 Avant de procéder au nettoyage, mettez toujours l'appareil à l'arrêt et déconnectez-le du réseau électrique (débranchez le câble d'alimentation de la prise secteur).

NETTOYAGE DU FILTRE À PELUCHES SUR LE HUBLLOT



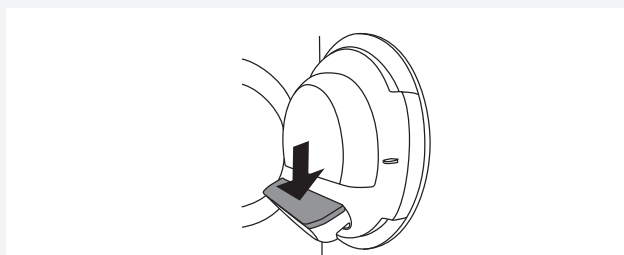
1 Ouvrez le logement du filtre.



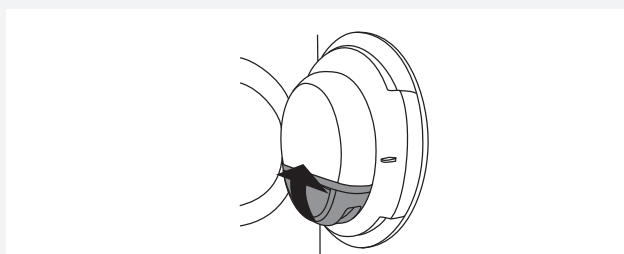
2 Retirez le filtre à peluches.



3 Grattez doucement le filtre pour enlever les peluches (fibres et effilochures).



4 Remettez le filtre en place.



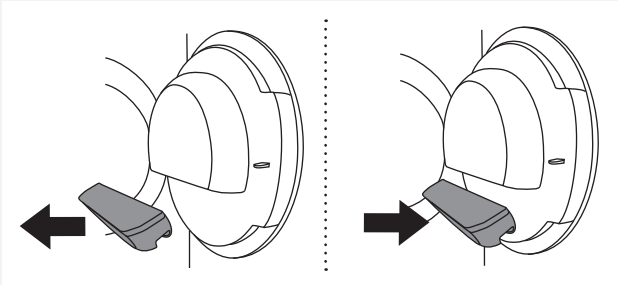
5 Refermez le logement du filtre.

💡 Vérifiez que le filtre à peluches est inséré correctement dans son logement.

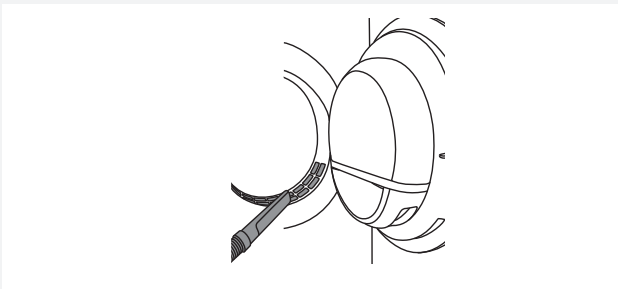
💡 **Après chaque séchage, nettoyez le filtre à peluches situé sur le hublot.**

💡 N'utilisez jamais le sèche-linge sans le filtre à peluches ou avec un filtre endommagé.

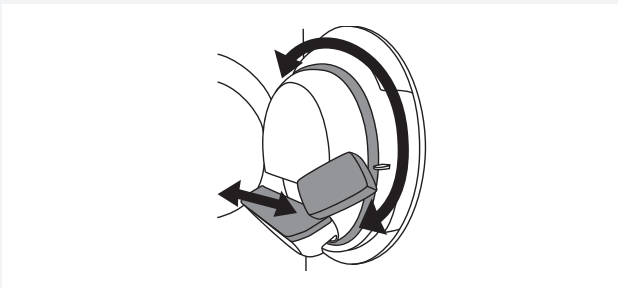
INFORMATIONS COMPLÉMENTAIRES SUR LE NETTOYAGE



Si vous avez enlevé par inadvertance le logement **entier** du filtre à peluches situé sur le hublot du sèche-linge, remettez-le en place dans la même position.



Les ouvertures dans la partie basse de l'encadrement du hublot doivent être nettoyées de temps en temps avec un aspirateur.

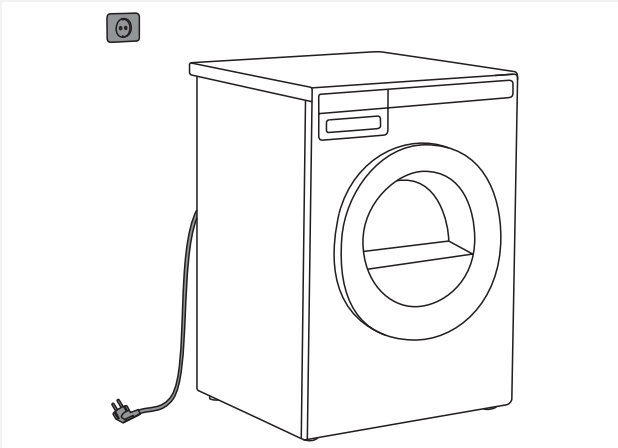


Si nécessaire, nettoyez aussi le logement du filtre et le joint du hublot.

NETTOYAGE DE LA CARROSSERIE DE L'APPAREIL

Nettoyez la carrosserie et l'afficheur de l'appareil avec un chiffon doux en coton humidifié à l'eau. **N'utilisez pas de solvants ou de nettoyeurs abrasifs qui pourraient endommager la machine** (respectez les recommandations et mises en garde mentionnées par le fabricant du détergent).
Essuyez ensuite l'appareil avec un torchon sec.

💡 Maintenez propre et frais l'espace autour du sèche-linge. La poussière, la chaleur et l'humidité rallongent la durée du séchage.




💡 Débranchez toujours le sèche-linge avant de le nettoyer.

QUE FAIRE EN CAS DE PROBLÈMES ?

Des perturbations provenant de l'environnement (par exemple de l'installation électrique) peuvent entraîner la signalisation de différentes erreurs (voir le tableau ci-après). Dans ce cas:

- Mettez l'appareil à l'arrêt, attendez au moins une minute, remettez l'appareil en marche et relancez le programme de séchage.
- Si l'erreur persiste, contactez le service après-vente agréé.
- Vous serez capable de résoudre vous-même la plupart des **problèmes** survenant lors de l'utilisation de l'appareil (voir le tableau de dépannage).
- Les **réparations** doivent être réalisées exclusivement par un professionnel qualifié.
- Les réparations ou réclamations résultant d'un raccordement ou d'une utilisation non conforme ne sont pas couvertes par la garantie. Dans ce cas, les frais de l'intervention seront à la charge de l'utilisateur.

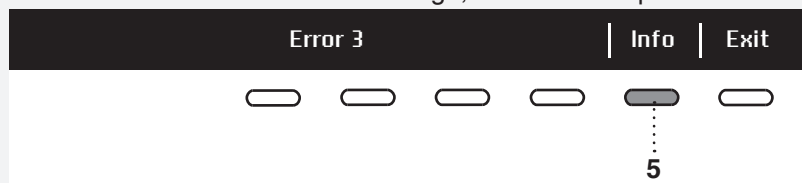
 La garantie ne couvre pas les dysfonctionnements dus aux perturbations de l'environnement (foudre, défaillances de l'installation électrique, catastrophes naturelles, etc.).

Problème/erreur	Cause	Que faire ?
L'appareil ne démarre pas.	• L'interrupteur général n'est pas sur Marche.	• Vérifiez si vous avez appuyé sur la touche Marche/Arrêt.
	• La prise secteur n'est pas sous tension.	• Vérifiez le fusible. • Vérifiez si la fiche du cordon d'alimentation est insérée correctement dans la prise secteur.
La prise est sous tension mais le tambour ne tourne pas. Le sèche-linge ne fonctionne pas.	• Vous n'avez pas lancé le programme selon les instructions.	• Relisez la notice d'utilisation.
	• Le hublot est peut-être ouvert.	• Vérifiez si le hublot est fermé correctement.
	• Le bac de condensat est plein (uniquement pour les sèche-linge à condensation ou équipés d'une pompe à chaleur).	• Videz le bac de condensat (voir le chapitre NETTOYAGE ET ENTRETIEN) (uniquement pour les sèche-linge à condensation ou équipés d'une pompe à chaleur).
	• Vous avez peut-être sélectionné le Départ différé.	• Pour annuler l'option Départ différé, appuyez sur la touche 5 "Sauter".
L'appareil s'arrête de fonctionner au cours d'un programme.	• Le filtre à peluches est peut-être saturé. Par conséquent, la température a monté dans le sèche-linge, ce qui a provoqué la surchauffe et donc l'arrêt de l'appareil.	• Nettoyez le filtre à peluches (voir le chapitre "NETTOYAGE ET ENTRETIEN"). • Attendez que l'appareil refroidisse et essayez de le remettre en marche. S'il ne redémarre pas, appelez le service après-vente.

Le linge n'est pas bien sec ou le séchage dure trop longtemps.	<ul style="list-style-type: none"> • Les filtres ne sont pas propres. 	<ul style="list-style-type: none"> • Nettoyez les filtres (voir le chapitre "NETTOYAGE ET ENTRETIEN").
	<ul style="list-style-type: none"> • Le sèche-linge est dans un local fermé, ou trop froid, ou trop petit. Il en résulte une température trop élevée de l'air ambiant. 	<ul style="list-style-type: none"> • Veillez à ce que le local dans lequel l'appareil est installé soit suffisamment aéré : ouvrez la porte et/ou la fenêtre. • Vérifiez si la température du local n'est pas trop haute ou trop basse.
	<ul style="list-style-type: none"> • Le linge n'a pas été assez essoré. 	<ul style="list-style-type: none"> • Si le linge est encore humide lorsque le programme est terminé, il faut lancer de nouveau un programme approprié (après avoir nettoyé les filtres).
	<ul style="list-style-type: none"> • Trop grande ou trop petite quantité de linge dans le tambour. 	<ul style="list-style-type: none"> • Choisissez un programme convenable ou des fonctions complémentaires.
	<ul style="list-style-type: none"> • Les grandes pièces (comme les draps) se sont emmêlées. 	<ul style="list-style-type: none"> • Avant le séchage, fermez les boutons ou les fermetures à glissière des vêtements. Sélectionnez un programme adapté (par ex. le programme Draps). • Après le séchage, démêlez le linge et sélectionnez un programme complémentaire (par ex. Durée programmée).
Le linge est inégalement sec.	<ul style="list-style-type: none"> • Vous avez mis à sécher des vêtements de compositions et d'épaisseurs différentes en trop grande quantité. 	<ul style="list-style-type: none"> • Veillez à trier les textiles selon leur composition et leur épaisseur, à ne pas surcharger le tambour, et à choisir le programme adapté.
On entend un léger bruit de coups.	<ul style="list-style-type: none"> • Si le sèche-linge n'a pas fonctionné pendant une longue période, les mêmes points des éléments porteurs ont été longtemps sollicités, ce qui est la cause d'une déformation temporaire. 	<ul style="list-style-type: none"> • Le bruit va disparaître sans aucune intervention.
Le hublot s'ouvre durant le séchage.	<ul style="list-style-type: none"> • Pression excessive sur le hublot (trop de linge dans le tambour). 	<ul style="list-style-type: none"> • Réduisez la quantité de linge.

SIGNALISATION DES DÉFAUTS

En cas de défaut au cours du séchage, l'erreur correspondante s'affiche (Error X).



Appuyez quelques instants sur la touche INFO pour afficher la description de l'erreur.

Appuyez sur la touche (6) (Quitter) "EXIT" pour revenir au Menu Principal.

Arrêtez le sèche-linge puis remettez-le en marche.

Les erreurs suivantes peuvent s'afficher (selon le modèle):

Problème/ erreur	Erreur affichée	Que faire ?
Error 0	E0 - Contactez le service après-vente.	Défaut de l'unité de commandes. Contactez le service après-vente.
Error 1	E1 - Défaut thermistor, contactez le SAV.	Défaut de la sonde de température. Contactez le service après-vente.
Error 2	E2 - Contactez le service après-vente	Erreur de communication. Contactez le service après-vente.
Error 3	E3 - Panne pompe, contactez le SAV ASKO	Défaut de la pompe qui amène l'eau condensée dans le bac de condensat. Contactez le service après-vente.
Error 4	E4 - Nettoyez les filtres ou contactez le SAV.	Défaut de l'unité de commandes. Nettoyez les filtres (Voir le chapitre "NETTOYAGE ET ENTRETIEN") ou contactez le service après-vente.
Error 6	E6 - Défaut relais. Contactez le SAV.	Défaut de l'unité de commandes. Contactez le service après-vente.
Error 7	E7 - Défaut porte. Contactez le SAV.	Défaut de l'unité de commandes. Contactez le service après-vente.
Error 8	E8 - Défaut bouton. Contactez le SAV.	Défaut de l'unité de commandes. Contactez le service après-vente.
Error 9	E9 - Les versions des logiciels PB/UI ne sont pas compatibles.	Contactez le service après-vente.

INFORMATIONS avant, pendant et après le séchage (selon le modèle)

Erreur affichée	Que faire ?
EN: Steam tank is empty. please fill water. FR : Le réservoir de vapeur est vide. Remplissez-le d'eau.	Remplissez le réservoir du générateur de vapeur avec de l'eau distillée. Versez l'eau à travers le filtre du réservoir situé dans le logement du bac de condensat. Voir le chapitre "AVANT D'UTILISER L'APPAREIL POUR LA PREMIÈRE FOIS."
EN: Full steam tank detection. FR : Le réservoir de vapeur est plein.	Arrêter de verser l'eau distillée.
EN: Door is open. please close the door. FR : Fermez le hublot avant d'appuyer sur Départ.	Fermez le hublot du sèche-linge avant de lancer ou de poursuivre le programme.
EN: This option is not available at this phase of the cycle. FR : Cette option n'est pas disponible à cette phase du cycle.	Cette option n'est pas disponible. Sélectionnez une option qui est disponible.
EN: Cycle was interrupted by power failure. please resume. FR : Le programme a été interrompu par une panne d'électricité, relancez-le.	Appuyez sur la touche Départ / Pause pour relancer ou poursuivre le programme.
EN: Please empty tank before starting cycle. FR : Videz le bac avant de continuer le programme.	Voir le chapitre "NETTOYAGE ET ENTRETIEN".
EN: Clean door filter. FR : Nettoyez le filtre du hublot	Voir le chapitre "NETTOYAGE ET ENTRETIEN".
EN: Clean the condenser unit FR : Nettoyez le condenseur	Voir le chapitre "NETTOYAGE ET ENTRETIEN".
EN: Please empty the tank for condensed water and clean door filter. FR : Videz le réservoir d'eau et nettoyez le filtre du hublot.	Voir le chapitre "NETTOYAGE ET ENTRETIEN".
EN: Child lock is on. press buttons for 3 sec to unlock. FR : La Sécurité enfant est active. Appuyez 3 secondes sur les touches pour la désactiver.	Voir le chapitre "RÉGLAGES SYSTÈME".

SERVICE APRÈS-VENTE

AVANT DE CONTACTER LE SERVICE APRÈS-VENTE

Consultez les chapitres "QUE FAIRE EN CAS DE PROBLÈME ?" et "NETTOYAGE ET ENTRETIEN", puis essayez de résoudre le problème vous-même.

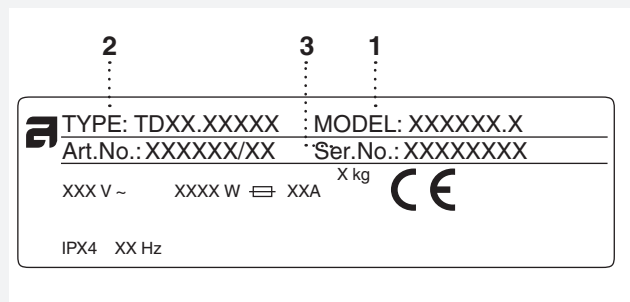
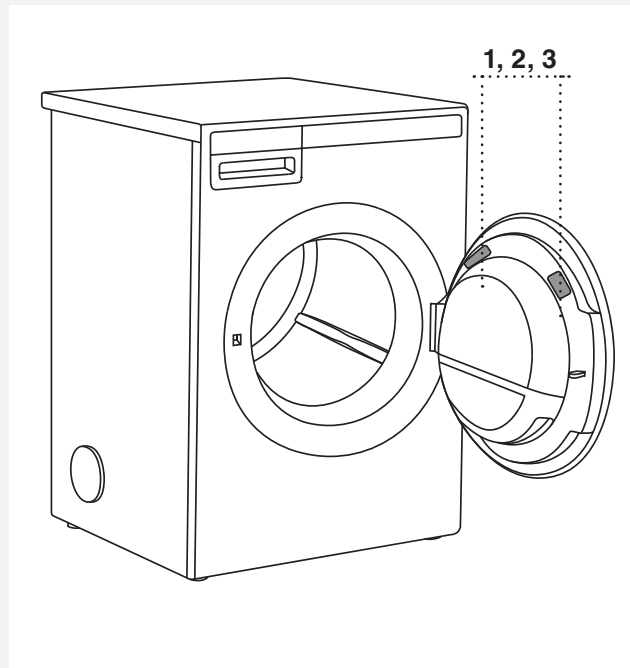
Lorsque vous contactez le service après-vente, veuillez mentionner le modèle (1), le type (2) et le numéro de série (3) de votre sèche-linge.

Le modèle, le type, et le numéro de série figurent sur la plaque signalétique apposée sur la face intérieure du hublot du sèche-linge.

Les codes QR et AUID figurent aussi sur la face interne du hublot.

⚠ En cas de réparation, utilisez exclusivement des pièces détachées certifiées par des fabricants agréés.

⚠ Les réparations ou réclamations résultant d'un raccordement ou d'une utilisation non conforme ne sont pas couvertes par la garantie. Dans ce cas, les frais de l'intervention seront à la charge de l'utilisateur.



INFORMATIONS TECHNIQUES

INFORMATIONS FIGURANT SUR L'ÉTIQUETTE ÉNERGIE

Fiche d'informations conforme au Règlement délégué (UE) n° 392/2012 de la Commission

Modèle	TD85.11XX
Capacité de séchage maximale	11 kg (Voir la plaque signalétique)
Classe d'efficacité énergétique	C
Consommation d'énergie annuelle (AE _C)	715,48 (kWh/an) ¹⁾
Consommation d'énergie	
Séchage automatique normal à pleine charge (E _{dry})	6,08 (kWh)
Séchage automatique normal à demi-charge (E _{dry1/2})	3,23 (kWh)
Consommation d'électricité	
Consommation d'électricité en mode Arrêt (P _o)	0,20 (W)
Consommation d'électricité en mode Laissé sur marche (P _i)	0,65 (W)
Programme de séchage	Normal Auto ²⁾ ◻
Durée du programme (minutes)	
Séchage automatique normal à pleine charge et à demi-charge (T _t)	100 (minutes)
Séchage automatique normal à pleine charge (T _{dry})	135 (minutes)
Séchage automatique normal à demi-charge (T _{dry1/2})	74 (minutes)
Niveau de puissance acoustique	65 (dB(A))
Type de sèche-linge (A = automatique, NA = non automatique)	A
Durée du mode Laissé sur marche (Veille)	5 (minutes)

¹⁾ Sur la base de 160 cycles de séchage pour le programme Normal Auto ◻ à pleine charge et à demi-charge, en conformité avec la norme EN61121. La consommation réelle d'énergie par cycle dépend des conditions d'utilisation de l'appareil.

²⁾ Le programme Normal Auto ◻ à pleine charge et à demi-charge est le cycle de séchage standard auquel se rapportent les informations qui figurent sur l'étiquette ; il est prévu pour le séchage de textiles en coton normalement humides et constitue le programme le plus efficace pour le coton en termes de consommation d'énergie.

³⁾ Sur une échelle allant de D (le moins efficace) à A+++ (le plus efficace).

ESSAIS NORMALISÉS

Europe	
Consommation d'énergie déclarée	EN 611 21 (392/2012). Programme 3 (Normal Auto) ☐, 11 kg ; coton, température normale. L'appareil a été testé avec du courant monophasé de 10A / 16A (selon le modèle; Voir plaque signalétique).
Méthode d'essai pour la mesure du bruit	IEC 60 704-2-6.

CARACTÉRISTIQUES TECHNIQUES

Hauteur	850 mm
Largeur	595 mm
Profondeur	769 mm
Poids (net)	44 kg
Volume du tambour	145 l
Capacité maximale	Voir plaque signalétique
Vitesse de rotation	50–55 tr/min.
Puissance assignée	Voir plaque signalétique
Matériau du tambour	Acier inoxydable
Matériau de la carrosserie	Peinture poudre sur acier galvanisé à chaud ou sur acier inoxydable

TABLEAU DES CONSOMMATIONS

Le tableau ci-dessous indique la consommation d'énergie et la durée de séchage pour un échantillon test composé de différentes charges de linge, et après essorage à différentes vitesses, conformément à la norme EN61121.

Les consommations indiquées ci-dessous ont été obtenues dans les conditions suivantes :

Température de l'air entrant	Température ambiante
Humidité de l'air entrant	50–60%
Température de séchage	Normale

Programme	Charge	Vitesse d'essorage (tr/min)	Consommation d'énergie approximative (kWh)*	Durée approximative du programme (h:min)*
Très sec auto (Auto extra dry)	○	1000	6,81	2:35
	⊖	1400	4,97	2:00
	⊖	1400	3,19	1:25
Sec auto (Auto dry)	○	1000	6,40	2:25
	⊖	1400	4,10	1:40
	⊖	1400	3,03	1:15
Normal auto (Auto normal dry)	◻ ○	1000	6,08	2:15
	⊖	1400	3,77	1:30
	⊖	1400	2,73	1:05
Prêt à repasser auto (Auto iron dry)	○	1000	4,63	1:45
	⊖	1400	2,63	1:00
	⊖	1400	1,92	0:45
Jeans auto (Auto jeans)	⊖	1400	1,85	0:55
Synthétiques auto (Auto synthetics)	○	1000	1,19	0:35
Tissu éponge auto (Auto terry)	○	1000	2,99	1:15
	⊖	1400	2,13	0:55
	⊖	1400	1,49	0:45
Duvet auto (Auto down)	○	1400	1,15	0:50

Programme	Charge	Vitesse d'essorage (tr/min)	Consommation d'énergie approximative (kWh)*	Durée approximative du programme (h:min)*
Draps (Bedding)	○	1000	3,03	1:20
	◐	1400	1,92	1:00
	◑	1400	1,46	0:45
Chemises (Shirts)	◐	1000	0,93	0:30
Rapide Pro (Quick Pro)	◐	1400	1,19	0:59

○	Pleine charge
◐	Demi-charge
◑	Petite charge

* Chez l'utilisateur, les valeurs peuvent différer de celles indiquées dans le tableau en raison de certaines variations : type des fibres, quantité de linge, vitesse d'essorage, fluctuations du secteur, température ambiante et humidité.

MISE AU REBUT

Mise au rebut / recyclage des emballages



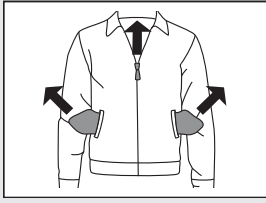
Nos emballages sont en matériaux écologiques qui peuvent être recyclés, remis au service de la propreté ou détruits sans risque pour l'environnement. Dans ce but, tous les matériaux d'emballage sont pourvus du marquage approprié.

Le symbole de la poubelle barrée figure sur le produit ou sur son emballage en application de la directive européenne 2002/96/CE sur les Déchets d'Équipement Électrique et Électronique (DEEE). Cette directive sert de règlement cadre à la reprise, au recyclage et à la valorisation des appareils usagés dans toute l'Europe. Ce produit doit donc faire l'objet d'une collecte sélective. Lorsque vous ne l'utiliserez plus, remettez-le à un service de ramassage spécialisé ou à une déchèterie qui traite les DEEE.

Lorsque vous mettez un appareil usagé au rebut, coupez son câble d'alimentation et cassez le dispositif de fermeture de la porte pour éviter que les enfants ne s'y enferment (risque d'asphyxie). En mettant ce produit au rebut conformément aux recommandations, vous contribuerez à éviter des conséquences néfastes pour la santé et l'environnement. Pour tout renseignement sur la mise au rebut et le recyclage de ce produit, veuillez contacter la mairie ou le service de la propreté de votre commune, ou encore le magasin dans lequel vous l'avez acheté.



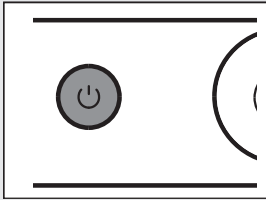
GUIDE D'UTILISATION RAPIDE



1.

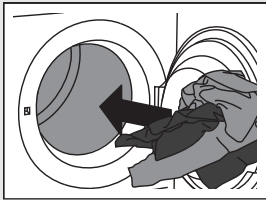
TRIEZ LE LINGE

Triez le linge par type de fibre et selon son degré de souillure. Tenez compte des symboles d'entretien sur l'étiquette des vêtements. Fermez les boutons, les fermetures à glissières et auto-agripantes.



2.

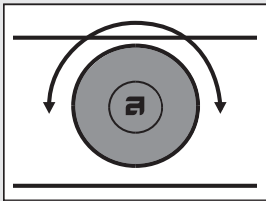
APPUYEZ SUR LA TOUCHE MARCHÉ/ARRÊT



3.

OUVREZ LE HUBLLOT ET CHARGEZ LE LINGE

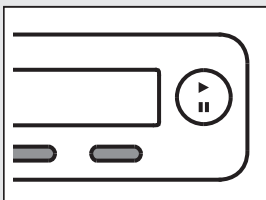
Vérifiez auparavant si le tambour est vide.



4.

CHOISISSEZ LE PROGRAMME DE SÉCHAGE

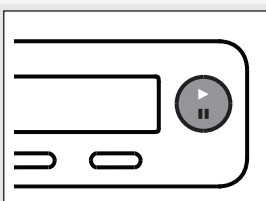
Tournez le sélecteur sur le programme voulu.



5.

CHOISISSEZ LES RÉGLAGES DU PROGRAMME

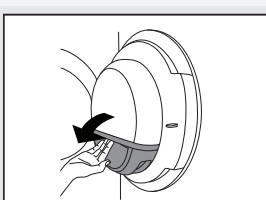
Sélectionnez les réglages en appuyant sur les touches adéquates.



6.

FERMEZ LE HUBLLOT ET APPUYEZ SUR LA TOUCHE DÉPART

La durée de séchage prévue s'affiche en heures et minutes.



7.

FIN DU PROGRAMME

Ouvrez le hublot et retirez le linge du tambour. Nettoyez les filtres. Voir le chapitre "NETTOYAGE ET ENTRETIEN". Fermez le hublot. Appuyez sur la touche Marche/Arrêt. Débranchez la fiche de la prise secteur.



Gorenje, Partizanska 12, 3320 Velenje, Slovenija
www.asko.com

TD85.11
SPO



CE
fr (06-22)