

T408HD.T.P

Sèche-linge frontal pompe à chaleur

Électronique Logic

Pose libre

Couleur gris titanium

Caractéristiques principales

- Capacité : 8 kg
- Volume tambour : 117 l
- Moteur à induction
- Efficacité énergétique : A+++
- Efficacité condensation : A
- Niveau sonore (dB(A) re 1 pW) : 64
- Durée séchage automatique normal : 190 min

Construction durable

- 5 roulements à billes pour supporter et assurer une rotation durable du tambour
- Tambour inox
- Carrosserie en acier galvanisé, anti corrosion
- Test qualité : 3200 h (20 ans d'usage domestique)



Tambour inox Soft Drum™

Performances

- Séchage système Butterfly™ :
- Mouvement en continu et rotation alternée par intermittence - défoulage optimisé qui empêche le tassement des vêtements
- Tambour Soft Drum™ améliore le flux d'air autour du vêtement
- Aubes Air Lift™ empêchent le tassement des vêtements
- Capteur d'humidité

Confort

- Écran LCD nématique :
- Affichage graphique dynamique, au contraste précis, sans scintillement et basse consommation d'énergie
- Bandeau, bouton rotatif et touches en métal véritable
- Affichage du temps restant
- Bac récupérateur d'eau : 6,2 l
- Voyant bac plein
- Système Multi-filtre pour éviter que les peluches pénètrent dans l'appareil
- Conduit d'évacuation de l'eau
- Signal sonore à la fin du programme
- Éclairage intérieur du tambour
- Pieds réglables
- Livré avec kit de superposition

Programmes

- Nombre de programmes : 14
- Séchage automatique
- Normalement sec
- Prêt à repasser
- Jeans
- Synthétique
- Eponge
- Duvet
- Draps
- Soie & laine
- Chemises
- Aération
- Durée programmée

Options

- Séchage doux
- Antifroissage
- Charge
- Degré de séchage
- Départ différé

Sécurité

- Autodiagnostic SAV
- Anti surchauffe
- Anti débordement (bac plein)
- Sécurité enfants/verrouillage bandeau

Informations techniques

- Puissance de chauffe (W) : 700 W
- Intensité (A) : 10
- Tension de raccordement (V) : 220-240
- Fréquence (Hz) : 50

Consommation

- Consommation par cycle pleine charge (kWh) : 1.43
- Consommation annuelle (kWh) : 177

Dimensions et installation

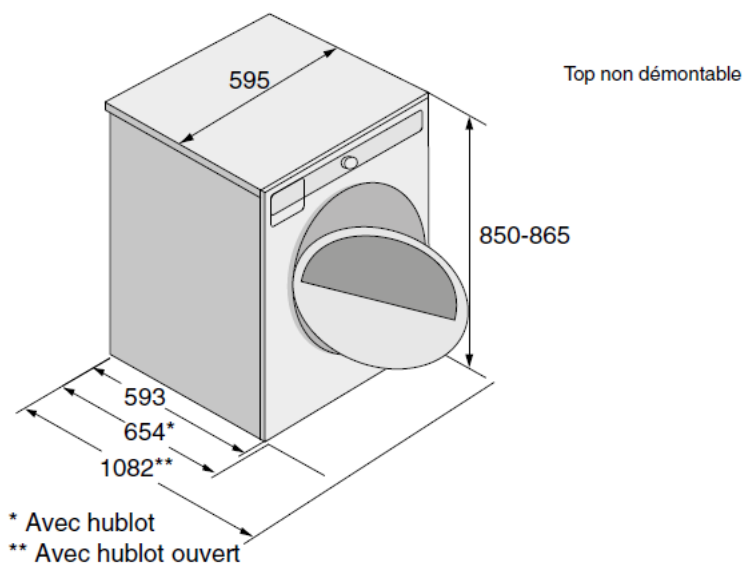
- H / L / P nette mm : 850 x 595 x 654
- H / L / P brute mm : 920 x 640 x 723
- Câble de raccordement mm : 2100
- Poids net / brut kg : 56 / 60.4

SAP : 584950

EAN : 3838782016165

Disponibilité des pièces détachées
fonctionnelles de la marque ASKO :
15 ans à compter de la date d'achat
par le consommateur

Installation et dimensions en millimètres



Mise à jour 07/09/2022