

W2086C.W

Lave-linge frontal pose-libre Électronique Classic

Caractéristiques principales

- Capacité : 8 kg
- Vitesse d'essorage : 1600 trs
- Volume tambour : 60 l
- Moteur à induction
- Efficacité énergétique : A+++
- Efficacité de lavage : A
- Efficacité d'essorage : A
- Taux humidité : 44%
- Capacité variable automatique
- Niveau sonore mode lavage et essorage (dB(A) re 1 pW) : 51/77

Construction professionnelle

- Construction professionnelle :
- Quattro™ - 4 amortisseurs pour maintenir la stabilité
- Hublot sans soufflet en caoutchouc Steel Seal™ anti moisissure
- Contrepoids et croisillon en fonte
- Tambour et cuve inox

Performances

- Tambour Active Drum™ (Micro perforations au centre et aubes en forme de sablier réduisent l'usure du linge, assurent une action plus douce et équilibrent la charge)
- Test qualité : 10 000 h (20 ans d'usage domestique)

Confort

- Écran LCD nématique :
Affichage graphique dynamique, au contraste précis, sans scintillement et basse consommation d'énergie
- Affichage du temps restant
- Programmes favoris
- Signal sonore à la fin du programme
- Pieds réglables

Programmes

- Nombre de programmes : 14
- Automatique
- Durée programmée de 20 min à 3 h
- Intensif
- Coton
- Quotidien
- Rapide Quick Pro (4,5 kg/59 min/ Performance lavage A)
- Délicat
- Mixte / Synthétique
- Laine / Main
- Noir
- Nettoyage du tambour
- Rinçage
- Essorage
- Vidange

Modes

- Normal, ECO, Intensif



Système Quattro™ = Cuve qui repose sur quatre amortisseurs pour maintenir la stabilité



Écran LCD nématique

Options

- Prélavage
- Niveau d'eau supplémentaire
- Antifroissage (3 sec /min durant 2 heures)
- Départ différé : 24 h

Sécurité

- Sécurité totale AquaBlock™ garantit une protection contre la moindre fuite :
- Contrôle de la durée d'arrivée d'eau
- Protection anti-débordement
- Hublot sans soufflet SteelSeal™
- Pompe de vidange anti blocage
- Tuyau d'arrivée d'eau en PEX ultra résistant dont la durée de vie est estimée à 50 ans
- Sécurité enfant/verrouillage bandeau
- Autodiagnostic SAV

Dimensions et installation

- H / L / P nette mm : 850 x 595 x 580
- H / L / P brute mm : 920 x 640 x 641
- Longueur du tuyau d'alimentation en eau mm : 1500
- Longueur du tuyau de vidange mm : 1600
- Longueur du câble de raccordement mm : 2300
- Poids net / brut kg : 75 / 77

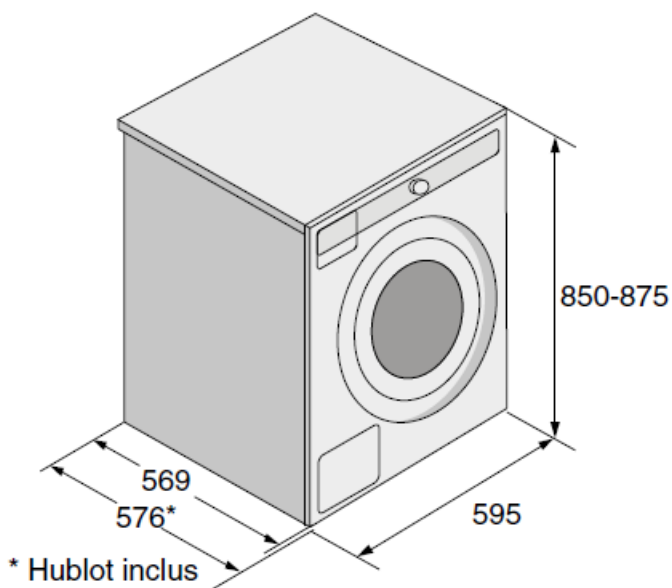
Informations techniques

- Puissance de raccordement (W) : 2,200
- Intensité (A) : 10
- Tension de raccordement (V) : 230
- Fréquence (Hz) : 50
- Raccordement à l'eau froide uniquement

Consommation

- Consommations annuelles (kWh/litres) : 175 /10310

EAN : 3838782030000



Mise à jour 06/12/2017