

OCM8464S
Four compact
Combiné micro-ondes 45 cm
Craft
Inox

Caractéristiques

- Volume : 50 L
- Technologies avec ondulateur et antenne tournante pour une cuisson continue et homogène
- Système 5 arrivées d'Air ThermoCirculaire pour une cuisson homogène
- Revêtement en émail ultra lisse sans microporosité
- Porte tempérée 3 vitres et réflecteurs de chaleur

Aide à la cuisson

- Température maximale du four : 30°C- 250°C

19 fonctions

- Convection naturelle
- Résistance sole
- Résistance voûte
- Gril
- Gril large
- Gril ventilé
- Chaleur tournante et sole
- Chaleur tournante
- ECO Chaleur tournante
- Sole ventilée
- Rôtissage automatique
- Micro-ondes
- Micro-ondes et gril
- Chaleur tournante et micro-ondes
- Préchauffage
- Chauffe-assiettes
- Maintien au chaud
- Décongélation
- Nettoyage hydrolyse AquaClean
- Puissance micro-ondes : 6 puissances de 90 à 1000 W
- 120 programmes prédéfinis
- 2 niveaux de gril pour un brunissage homogène : 2200 W
- 4 gradins

Confort

- Écran couleur TFT rétro-éclairé 3 pouces
- Navigation intuitive par boutons et écran tactile
- Ouverture amortie
- Double éclairage



- Départ différé
- Minuterie
- Pieds réglables

Nettoyage

- Nettoyage hydrolyse AquaClean
- Contre porte lisse

Sécurité

- Système de refroidissement avec ventilation prolongée
- Sécurité enfant

Informations techniques

- Puissance de raccordement : 3000 W
- Tension de raccordement : 220-240 V
- Niveau sonore : 47 dB(A)re 1 pW

Consommation

- Consommation d'énergie (convection naturelle) : 0,89 kWh

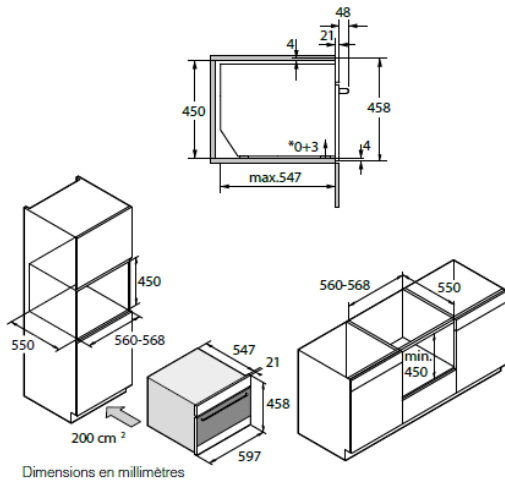
Accessoires de série

- 1 lèchefrite
- 1 lèchefrite en verre
- 1 grille avec un taquet de sécurité

EAN : 3838782082283

Mise à jour 05/02/2019

Disponibilité des pièces détachées fonctionnelles de la marque ASKO : 10 ans à compter de la date d'achat par le consommateur.



Disponibilité des pièces détachées
fonctionnelles de la marque ASKO :
10 ans à compter de la date d'achat
par le consommateur.