

OCSM8487S
Four 5 en 1 combiné, vapeur, micro-ondes 45 cm
Craft Black Steel
Inox brossé

Caractéristiques

- Volume : 50 L
- Générateur de vapeur externe permettant l'injection de vapeur pure grâce système cyclonique qui recycle l'eau de condensation résiduelle
- Système 5 arrivées d'Air ThermoCirculaire pour une cuisson homogène
- Technologie onduleur et antenne tournante pour une cuisson micro-ondes homogène

- Revêtement en émail ultra lisse
- Porte tempérée 3 vitres

Aide à la cuisson

- Température maximale du four : 30°C- 230°C

27 fonctions

- Micro-ondes, Micro-ondes ventilées et gril, Chaleur tournante et micro-ondes, Durée programmée micro-ondes, Convection naturelle, Voûte, Sole, Gril simple et double, Gril ventilé, Chaleur tournante et sole, Chaleur tournante, ECO Chaleur tournante, Sole ventilée, Rôtissage automatique, Vapeur degré près, Chaleur tournante et vapeur, Préchauffage, Décongélation, Régénération, Maintien au chaud, Chauffe-assiettes, Programmes auto, Nettoyage vapeur
- Cuisson par étapes (enchaîner à la suite 3 modes de cuisson)
- 143 programmes prédéfinis
- 2 niveaux de gril pour un brunissage homogène : 2200 W
- Réservoir d'eau 1,3 l pour 80 min de cuisson
- 4 gradins

Confort

- Écran couleur TFT rétro-éclairé
- Navigation intuitive par boutons et écran tactile
- Accès direct aux menus principaux
- Fermeture amortie
- Double éclairage



5 en 1 : 5 combinaisons de cuisson, **Qualité nutritionnelle préservée** : injection de vapeur fine grâce au système cyclonique, **Quantité de vapeur optimale et stabilité de température** : générateur de vapeur externe, **Cuisson homogène** : 5 arrivées d'Air ThermoCirculaire, **Cuisson continue** : technologies avec onduleur et antenne tournante, **Navigation facile** : écran couleur TFT rétro-éclairé 6", **Enchaînement à la suite de 3 modes de cuisson** : fonction 1-2-3



27 fonctions



- Départ différé
- Minuterie
- Pieds réglables

Nettoyage

- Nettoyage vapeur SteamClean
- Contre porte lisse

Sécurité

- Système de refroidissement avec ventilation prolongée
- Sécurité enfant

Informations techniques

- Puissance de raccordement : 3000 W
- Tension de raccordement : 220-240 V
- Niveau sonore : 47 dB(A)re 1 pW

Consommation

- Classe énergétique : _
- Consommation d'énergie (convection naturelle) : _

Accessoires de série

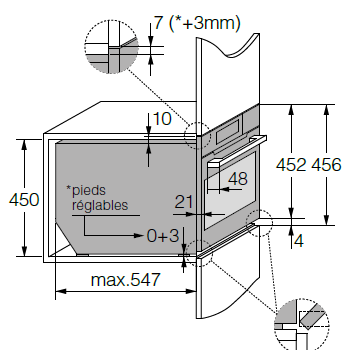
- 1 bac Gastronorme XL inox 18/10 perforé
- 2 bacs Gastronorme XL inox 18/10 plein
- 1 lèchefrite en verre
- 1 plaque à pâtisserie
- 1 grille avec un taquet de sécurité

EAN : 3838782330858

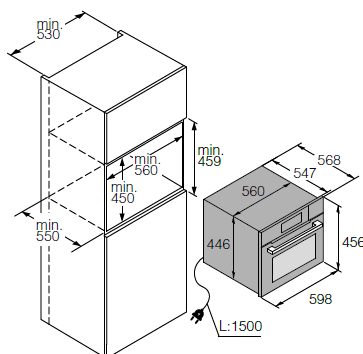
SAP : 734513

Disponibilité des pièces détachées fonctionnelles de la marque ASKO : 10 ans à compter de la date d'achat par le consommateur.

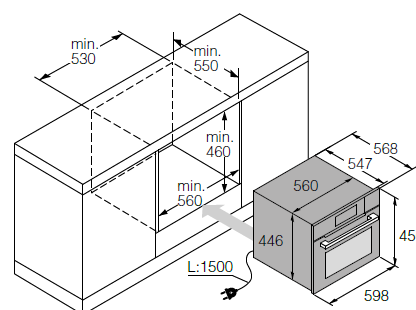
Installation et dimensions en millimètres



Dimensions de l'appareil



Installation en colonne



Installation sous plan de travail

Mise à jour 01/3/2021