

HIG1995AF-1 – Gaz butane propane

Table à induction mixte Duo Fusion 90 cm



Fusion Volcan Wok



Caractéristiques

La table de cuisson Duo Fusion de 90 cm combine deux sources d'énergie : l'induction sur une zone de 57 cm et le gaz avec un brûleur Volcan Fusion Wok de 33 cm. Ces deux modes de cuisson sont associés sur une table vitrocéramique de 6 mm d'épaisseur. Il s'agit de la première table de cuisson spécialement conçue pour les personnes qui apprécient autant le gaz que l'induction.

La table de cuisson **Duo Fusion** se compose de deux foyers à induction flexibles et modulables avec 6 programmes automatiques et d'un brûleur Volcan Fusion Wok de 6kW à trois rampes de flammes.

Foyers à induction flexible

- 4 foyers à induction indépendants dont 2 zones de cuisson flexibles (sans zone froide, grâce aux 4 inducteurs octogonaux) :
- Avant gauche : 190 x 220 mm / 2,3 - 3,7 kW
- Arrière gauche : 190 x 220 mm / 2,3 - 3,7 kW
- Avant droit : 190 x 220 mm / 2,3 - 3,7 kW
- Arrière droit : 190 x 220 mm / 2,3 - 3,7 kW
- Puissance de raccordement : 7,4 kW

Confort / Sécurité induction

- 4 commandes sensibles
- Détection automatique des récipients sur la zone de cuisson
- Booster sur chaque foyer
- Minuteur coupe-courant sur chaque foyer
- Accès direct aux positions maximum
- 12 positions de réglages
- 6 programmes automatiques : Ebullition, Mijotage, Wok, Friture, Grillade et Maintien au chaud
- Fonction pause
- Mode ecoville
- Sécurité enfant, Anti-surchauffe, Limiteur de durée de cuisson
- Autodiagnostic SAV
- Indicateur de chaleur résiduelle
- Livrée sans câble (partie induction)

Brûleur Volcan Fusion Wok

- Haut rendement, ultra rapide et orientation précise des flammes
- Anneau intérieur en laiton
- Réglage en continu - dont positions Wok et Rôtissage
- 3 rampes de flammes : 0,3 à 6 kW
- Puissance de raccordement totale gaz : 6 kW

Confort / Sécurité gaz

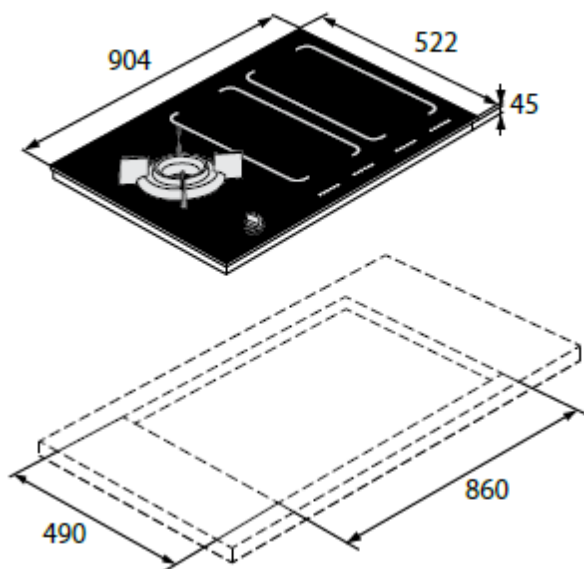
- Allumage électronique intégré
- Manette en inox amovible
- Sécurité thermoélectrique
- Câble de raccordement avec fiche 1.5 m

Informations techniques

- Tension de raccordement : 220-240 V
- Fréquence : 50-60 Hz
- Intensité : -
- Dimensions produit (L x H x P) : 90.4 × 5.4 × 52,2 cm

EAN HIG1995AF-1 – Gaz butane : 3838782387289

Disponibilité des pièces détachées fonctionnelles
de la marque ASKO : 10 ans à compter de la date
d'achat par le consommateur.



Mise à jour 17/01/20