

NL Installatievoorschrift
BE oven

GB Installation instructions
oven

DE Installationsanleitung
Oven

FR Instructions d'installation
BE four



Dit toestel mag alleen door een erkend installateur worden aangesloten. Lees de veiligheidsvoorschriften.
Dieses Gerät darf nur von einem anerkannten Installateur angeschlossen werden! Bitte lesen Sie die Sicherheitsbestimmungen.
The fitting of the appliance should only be carried out by a registered Corgi gas fitter. Please read the safety regulations.
Cet appareil ne peut être installé que par un technicien gazier agréé. Lisez les instructions de sécurité.

49 (07-15)
527973

Vorbereidingen voor montage / Vorbereitung der Montage
Preparations for installation / Préparation avant installation

Gebruikte pictogrammen/Verwendete Piktogramme/Pictograms used
Pictogrammes utilisés



Belangrijk om te weten/Wichtig zu wissen
Important information/Important à savoir



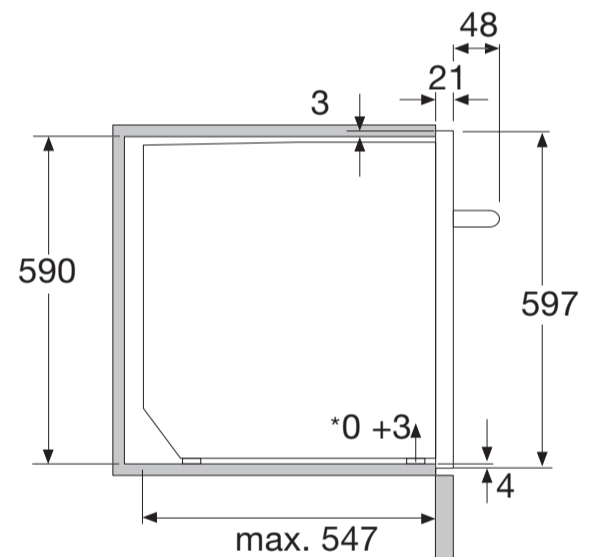
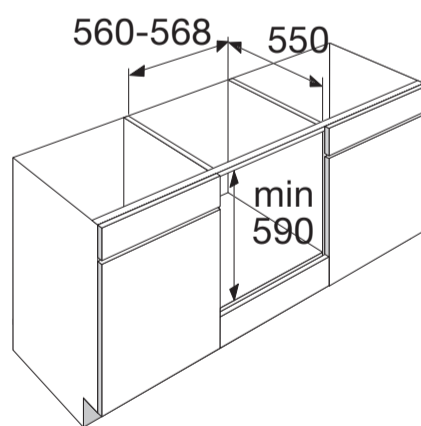
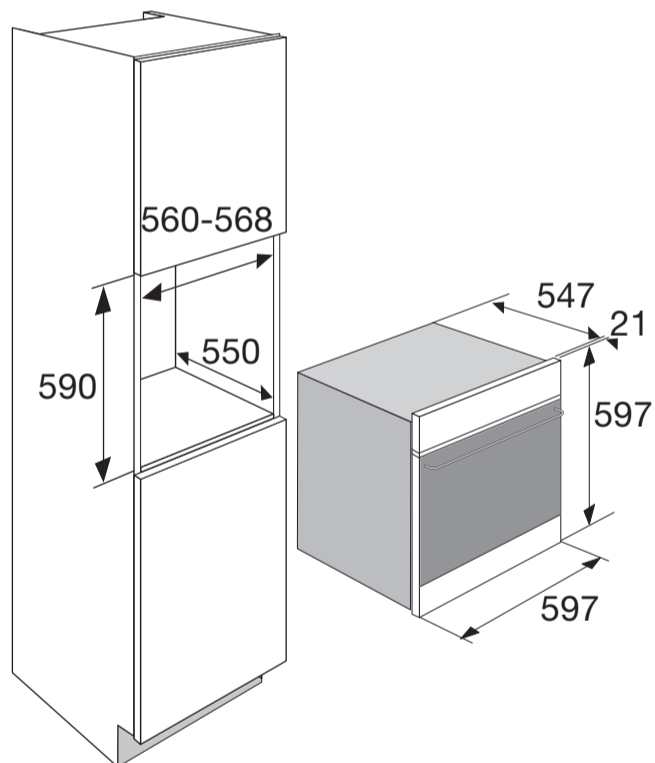
Elektrische aansluiting/Elektrische an-schluß
Electrical connection/Branchement électrique

230 V - 50 Hz - max. 3500 W



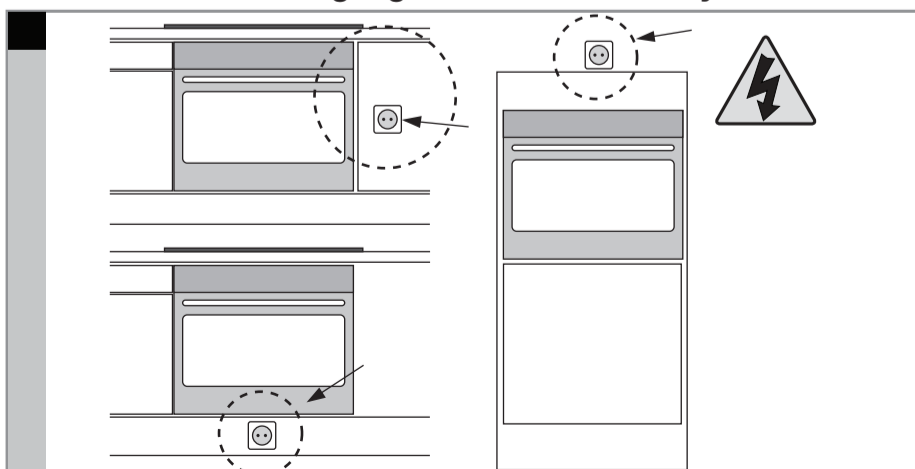
Dit toestel moet altijd geaard zijn/Dieses Gerät muß jederzeit geerdet sein
This appliance must be earthed/Cet appareil doit être mis à la terre
Dette apparatet må alltid være jordet/Dette apparat skal alltid jordes
Apparaten måste jordas

De elektrische aansluiting moet voldoen aan de nationale en lokale voorschriften.
Der elektrische Anschluß muß den nationalen und kommunalen Vorschriften entsprechen.
The electrical connection must comply with national and local regulations.
Le branchement électrique doit satisfaire aux prescriptions nationales et locales.



* Stelvoetje voor uitlijnen
Leveling feet for alignment
Nivellierfüße zum Ausrichten
Pieds réglables pour alignement

Bereikbaarheid/Zugänglichkeit/Accessibility/Accessibilité



Plaatsen/Einbauen/Building in/Encastrement

