

**DFS244IBS/1**  
**Lave-vaisselle XL 60 cm**  
**Pose libre**  
**Electronique Classic**  
**Façade inox**

**Ultra flexible** : panier à couverts supérieur, **Silencieux** : isolation renforcée, **Lavage performant** : système d'aspersion unique à Spray™, **Séchage efficace** : Turbo séchage™ combiné, **Durable** : moteur à induction, **Robuste** : Construction 8 Steel™ en acier inoxydable



**Caractéristiques principales :**

- Construction robuste 8Steel™ en acier inoxydable 18.9
  - 8 pièces majeures au contact de l'eau sont en acier : bras d'aspersion, tous les paniers et picots
  - 14 couverts labellisés
  - 3 niveaux de chargement
  - Capacité de chargement supérieure de 15% par rapport aux appareils standards : hauteur de cuve 54 cm
  - Moteur à induction
  - Efficacité énergétique : C
  - Efficacité sonore : B\*\*
- \*\* dB(A) re 1 pW : 42

**Performances**

- Système d'aspersion unique 9Spray™
- Prélavage intensif SuperCleaning™ de la cuve et des filtres – plus besoin de rincer la vaisselle à la main
- 2 points d'aspersion puissants PowerZone™ qui maximisent le lavage des casseroles
- Capteur de turbidité - reconnaît le degré de salissure de l'eau
- Turbo séchage combiné™ - ventilation et séchage par condensation pour éliminer efficacement l'humidité
- Test qualité : 12 500 h (20 ans d'usage domestique)

**Programmes**

- 7 programmes : Eco, Auto, Durée programmée, Rapide, Hygiène, Intensif, Prérinçage
- Mode : Nuit (réduction du niveau de bruit mode lavage)/ Rapide
- Température de lavage : max 70°C

**Confort**

- Bandeau de commande Display Logic
- Détergent Tout-en-1 : détection lessivielle automatique
- Départ différé : 1-24 h
- Affichage du temps restant
- Raccordement possible à l'eau chaude
- Pied arrière réglable par l'avant

**Sécurité**

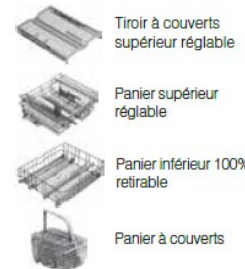
- Sécurité totale AquaSafe™ garantit une protection contre la moindre fuite grâce au capteur AquaDetect™ et au tuyau d'arrivée d'eau en PEX ultra résistant
- Autodiagnostic SAV

**Paniers en acier FlexiRacks™ Premium**

- Tiroir à couverts supérieur réglable (chargement maxi en hauteur 6 cm)
- Panier supérieur réglable et coulissant sur rail à roulement à billes (chargement maxi en hauteur 23 cm)
- Panier inférieur 100% retirable (chargement maxi en hauteur 35 cm)
- Panier à couverts



**1 tiroir + 2 paniers en acier inoxydable FlexiRacks™ Premium**



### Dimensions et installation

- Dimensions produit (H x L x P) : 86.1 x 60 x 59.6 cm
- Longueur du flexible de vidange /alimentation : 200 / 163 cm
- Longueur du câble de raccordement : 182.5 cm
- Poids net / brut kg : 66.5 / 74

### Informations techniques

- Puissance de raccordement : 1900 W
- Fréquence : 50 Hz
- Tension de raccordement : 220-240 V

### Consommation

- Consommation électrique (kWh/100 cycles) : 74
- Consommation eau (l /cycle) : 9

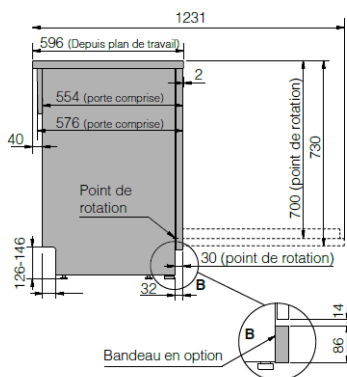
SAP : 736719

EAN : 3838782469411

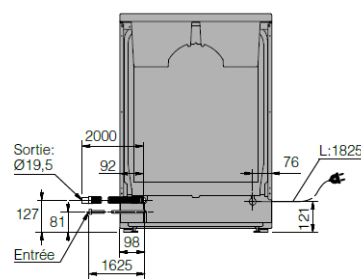
Disponibilité des pièces détachées  
fonctionnelles de la marque ASKO :  
10 ans à compter de la date d'achat  
par le consommateur.

Mise à jour 03/02/2021

Vue de côté



Vue de l'arrière



Dimensions d'encastrement

