

DSD645BXXL/1

Lave-vaisselle tout intégrable XXL, 86 cm

Électronique Style

Porte à glissière

Ultra flexible : panier à couverts supérieur, Silencieux : isolation renforcée, Lavage performant : système d'aspersion unique à Spray™, Durable : moteur à induction, Confort : porte à glissières, Robuste : Construction 8 Steel™ en acier inoxydable



Caractéristiques principales

- Construction robuste 8Steel™ en acier inoxydable 18.9
8 pièces majeures au contact de l'eau sont en acier : les bras d'aspersion, tous les paniers et picots
- 14 couverts labellisés
- 3 niveaux de chargement
- Capacité de chargement supérieure de 15% par rapport aux appareils standards : hauteur de cuve 58 cm
- Efficacité énergétique : C
- Efficacité sonore : B**
** dB(A) re 1 pW : 40

1 tiroir + 2 paniers en acier inoxydable FlexiRacks™ Premium



Performances

- Système d'aspersion unique 9Spray™
- Prélavage intensif SuperCleaning™ de la cuve et des filtres – plus besoin de rincer la vaisselle à la main
- 2 points d'aspersion puissants PowerZone™ qui maximisent le lavage des casseroles
- Capteur de turbidité - reconnaît le degré de salissure de l'eau
- Capacité variable automatique - optimise la durée du programme, la consommation d'énergie et d'eau
- Séchage par ouverture de porte en fin de cycle
- Test qualité : 12 500 h (20 ans d'usage domestique)

Programmes

- 12 programmes : dont Auto, Rapide Quick Pro, Verre Cristal, Durée programmée, Plastique, Demi-charge panier du bas ou du haut, Hygiène, Auto-nettoyage
- Température de lavage : max 70°C

Confort

- Bandeau de commande LCD haute définition Style
- Voyant LED StatusLight™ (bleu, rouge, vert), situé en bas de la porte, indique l'avancement du programme
- Détergent Tout-en-1 : détection lessivielle automatique
- Départ différé : 1-24 h
- Affichage du temps restant
- 2 éclairages LED
- Raccordement possible à l'eau chaude
- Réglage de la descente de la porte selon le poids de l'habillage
- Pied arrière réglable par l'avant

Paniers en acier FlexiRacks™ Premium

- Tiroir à couverts supérieur réglable (chargement maxi en hauteur 6 cm)
- Panier supérieur réglable et coulissant sur rail à roulement à billes (chargement maxi en hauteur 23 cm)
- Panier inférieur 100% retirable (chargement maxi en hauteur 39 cm)
- Panier à couverts

Dimensions et installation

- Dimensions produit (H x L x P) : 85.9 x 59.6 x 55.9 cm
- Longueur du flexible de vidange /alimentation : 200 / 163 cm
- Longueur du câble de raccordement : 182.5 cm
- Poids net / brut kg : 44.5 / 48.1

Informations techniques

- Puissance de raccordement : 1900 W
- Fréquence : 50 Hz
- Tension de raccordement : 220-240 V

Consommation

- Consommation électrique (kWh/100 cycles) : 74
- Consommation eau (l /cycle) : 9.4

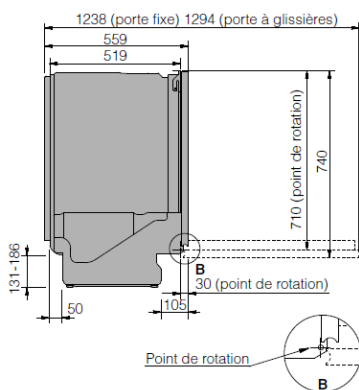
SAP : 736788

EAN : 3838782469497

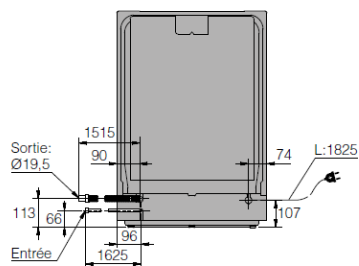
Disponibilité des pièces détachées
fonctionnelles de la marque ASKO :
10 ans à compter de la date d'achat
par le consommateur.

Mise à jour 16/08/2021

Vue de côté



Vue de l'arrière



Dimensions d'encastement

