

RFN232041W/S/B

Blanc / Inox / Black Steel
Réfrigérateur/Congélateur en bas 200 cm
Pose libre ou à encastrer



Système auto-apprentissage pour économiser l'énergie et conserver les aliments : Adaptive Temperature Control™, **Volume de réfrigération extensible :** congélateur convertible, **Distribution rapide et distribution homogène de l'air frais :** Brasseur Cool Flow avec ioniseur, **Maintient optimal de l'humidité :** Contrôle d'humidité, **Finition professionnelle facile à nettoyer :** paroi arrière en inox, **Efficacité énergétique et congélation sans givre :** Congélation sans givre NoFrost, **Fonction après achat :** Super cool et Super Congelation



Performance de refroidissement et de conservation

- No Frost - élimine l'accumulation de glace dans le compartiment congélateur
- Fonction Super Cool et Super Freeze pour un refroidissement et une congélation rapides
- Système Cool Flow : circulation continue de l'air froid dans tout le réfrigérateur
- Contrôle adaptatif de la température - garde les aliments frais jusqu'à 20 % plus longtemps
- Bac à légumes - avec régulateur d'humidité
- FreshAir : réduction des mauvaises odeurs

Clayettes, Tiroirs et accessoires

- 4 clayettes en verre, dont 3 réglables
- 4 balconnets réglables en hauteur
- 1 clayette porte-bouteilles métal
- MultiBox : Option de stockage pratique pour les aliments sensibles comme les viandes et poissons
- 3 tiroirs de congélateur

Panneau de commande et éclairage

- Eclairage LED plafonnier
- Bande de commande LED
- Circuit séparé de réglage de température partie réfrigérateur et congélateur
- Alarme porte ouverte / Alarme haute température

Installation

- Porte réversible
- Pieds réglables

Dimension

- Appareil (H x L x P) : 2000 x 600 x 663 mm

Données techniques

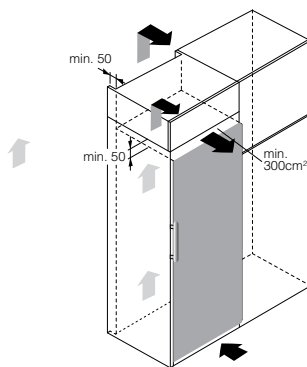
- Réfrigérateur volume utile : 255 litres
- Congélateur volume : 106 litres
- Câble électrique : 3 m
- Voltage: 220-240 V
- Fréquence: 50 Hz
- Etiquette énergétique : C
- Consommation annuelle : 169 kWh
- Niveau sonore : 35 dB(A)
- Classe climatique : SN-T 10 - 43 °C
- Autonomie : 9 h
- Pouvoir de congélation : 13 kg/24 h

Avertissement

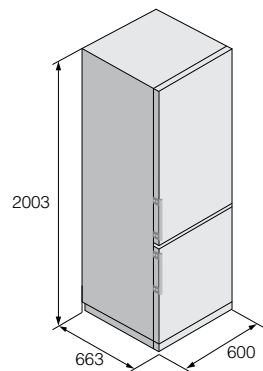
Si les dimensions de ventilations spécifiées ne sont pas respectées, le compresseur fonctionnera plus souvent ce qui entraînera une plus forte consommation d'énergie mais également une détérioration de ce dernier.

Pensez à suivre les dimensions renseignées pour garantir un bon fonctionnement.

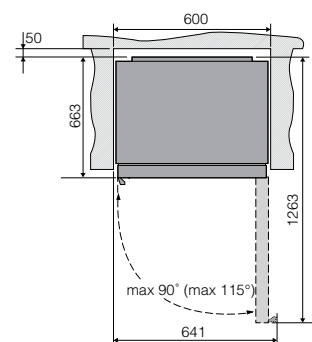
Installation



Espace de ventilation



Dimensions appareil



Dimensions encastrement