

TDC1481HC.S
Sèche-linge frontal pose libre
Pompe à chaleur
Usage intensif*
Façade inox



*Conforme à la Directive Européenne 2006 / 42 / CE : les sèche-linge à usage intensif ASKO offrent un niveau élevé de protection pour la sécurité et la santé des personnes utilisatrices dans un cadre professionnel.

Caractéristiques principales

- Capacité : 8 kg
- Volume tambour : 145 l
- Moteur à induction
- Efficacité énergétique : A++
- Efficacité condensation : A (91%)
- Niveau sonore (dB(A) re 1 pW) : 65
- Durée séchage automatique normal à pleine charge : 150 min

Construction professionnelle :

- Roulement à billes sur tambour pour une meilleure stabilité et durabilité
- Tambour inox 18/9
- Carrosserie en acier galvanisé, anticorrosion

Performances

- Jusqu'à 5 cycles de lavage par jour maximum
- Séchage en continu Butterfly™ :
- Mouvement en continu et défilage optimisé qui empêchent le tassement des vêtements
- Capteur d'humidité automatique Sensi Dry™
- Double filtre monté sur le hublot
- Filtre condenseur autonettoyant
- Test qualité : 15 000 cycles

Confort

- Écran TFT couleur multilingue : programmation linéaire pour plus de simplicité
- Affichage du temps restant
- Bac récupérateur d'eau : 3.65 l
- Condenseur amovible facile d'accès pour nettoyage
- Information sur écran bac plein
- Information sur écran nettoyage du condenseur

- Signal sonore à la fin du programme
- Conduit d'évacuation de l'eau
- Hublot réversible
- Pieds réglables
- Livré avec kit de superposition

Programmes

- Nombre de programmes : 12
- Extra sec auto (normal textile non délicat)
- Sec auto (normal textile non délicat)
- Normal auto (normal textile non délicat)
- Repassage manuel (normal/ option basse température/ nécessite du repassage)
- Séchage mixte (textile synthétique ou mélangé)
- Repassage mixte (textile synthétique ou mélangé nécessite du repassage)
- Durée programmée (20/40/60/80 min)
- Aération 60 min

Sécurité

- Autodiagnostic SAV
- Anti-surchauffe
- Anti-débordement (bac plein)
- Sécurité enfants/verrouillage bandeau

Dimensions et installation

- Hauteur/ Largeur/ Profondeur nette mm : 850 x 595 x 769
- Hauteur/ Largeur/ Profondeur brute du produit emballé mm : 920 x 640 x 838
- Longueur du câble avec prise de raccordement mm : 2300
- Poids net / brut kg : 61 / 65.6

Informations techniques

- Installation monophasée
- Intensité (A) : 16
- Tension de raccordement (V) : 220-240
- Fréquence (Hz) : 50
- Puissance de chauffe (kW) : 0.9

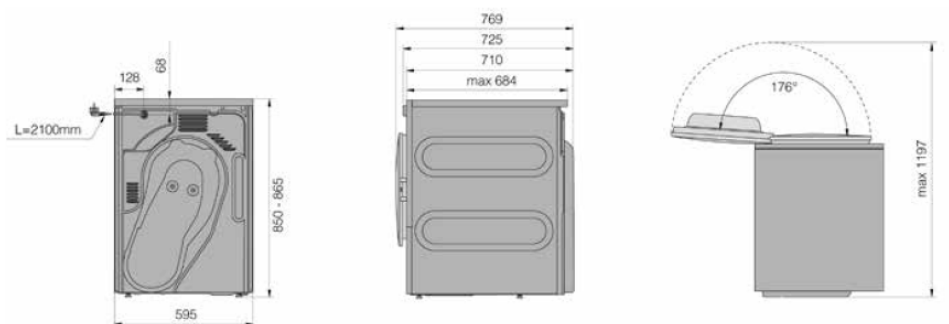
Consommation

- Consommation par cycle (kWh) : 1.88
- Consommation annuelle (kWh) : 234,6

EAN : 3838782477171

SAP : 737973

Disponibilité des pièces détachées fonctionnelles de la marque ASKO :
15 ans à compter de la date d'achat par le consommateur.



Mise à jour 04/10/2021