

FR

gorenje

NOTICE D'UTILISATION
DÉTAILLÉE POUR
UN RÉFRIGÉRATEUR
CONGÉLATEUR
ARMOIRE



Nous vous remercions vivement de la confiance que vous nous avez manifestée en achetant un appareil de notre marque, conçu pour vous simplifier la vie. Afin de vous faciliter l'utilisation de ce produit, nous vous fournissons un mode d'emploi détaillé et une notice d'installation séparée. Ces instructions vous permettront de vous familiariser rapidement avec votre nouvel appareil.

Nous vous souhaitons beaucoup de plaisir lors de son utilisation.

L'appareil est destiné exclusivement à un usage ménager.

Le réfrigérateur est prévu pour la conservation des aliments frais à une température supérieure à 0°C.

Le congélateur est destiné à la congélation des aliments frais et à la conservation à long terme des surgelés (jusqu'à un an, selon la nature des produits).

Venez visiter notre site web où vous pourrez entrer le numéro de modèle de votre appareil, indiqué sur sa plaque signalétique ou sur le certificat de garantie ; vous y trouverez aussi une description détaillée de votre appareil, des conseils d'utilisation et de dépannage, des informations sur le service après-vente, un mode d'emploi, etc.



<http://www.gorenje.com>



Mise en garde concernant la sécurité

SOMMAIRE

4 RECOMMANDATIONS IMPORTANTES ET PRÉCAUTIONS À PRENDRE	PRÉSENTATION
4 INFORMATIONS SUR LA SÉCURITÉ ET MISES EN GARDES	
12 INSTALLATION DE VOTRE NOUVEL APPAREIL	DESCRIPTION DE L'APPAREIL
14 DESCRIPTION DE L'APPAREIL	
15 INVERSION DU SENS D'OUVERTURE DE LA PORTE	
23 FONCTIONNEMENT DE L'APPAREIL	
26 UTILISATION DE VOTRE APPAREIL	
34 CONSEILS UTILES	DÉGIVRAGE ET NETTOYAGE DE L'APPAREIL
36 NETTOYAGE ET ENTRETIEN	
37 DÉPANNAGE	DIVERS
40 MISE AU REBUT DE L'APPAREIL	

RECOMMANDATIONS IMPORTANTES ET PRÉCAUTIONS À PRENDRE



INFORMATIONS SUR LA SÉCURITÉ ET MISES EN GARDES

Avant d'installer et d'utiliser l'appareil pour la première fois, lisez attentivement cette notice d'utilisation, y compris les conseils et mises en garde, car elle décrit l'appareil et la manière de s'en servir correctement en toute sécurité. Pour éviter les erreurs et les accidents inutiles, il est important de veiller à ce que toutes les personnes utilisant l'appareil soient parfaitement familiarisées avec son fonctionnement et ses dispositifs de sécurité. Conservez ce manuel et assurez-vous qu'il reste avec l'appareil si vous déménagez ou le vendez, afin que tout utilisateur soit correctement informé des consignes d'utilisation et de sécurité. Pour la sécurité des personnes et des biens, respectez les instructions de ce mode d'emploi, car le fabricant n'est pas responsable des dommages causés par omission.

Sécurité des enfants et personnes vulnérables

Selon les normes européennes :

Les enfants à partir de 8 ans et les personnes disposant de capacités physiques, sensorielles ou mentales réduites, ou manquant d'expérience et de connaissances, peuvent utiliser cet appareil sous surveillance, à condition d'avoir reçu des instructions sur la manière de s'en servir en toute sécurité et d'avoir compris les risques auxquels ils

s'exposent. Les enfants ne doivent pas jouer avec l'appareil. Ils ne doivent pas non plus procéder sans surveillance à son nettoyage et à son entretien.

Les enfants de 3 à 8 ans peuvent sortir les aliments des appareils frigorifiques ou les ranger à l'intérieur.

Selon les normes de l'IEC :

Cet appareil n'est pas prévu pour les personnes (y compris les enfants) disposant de capacités physiques, sensorielles ou mentales réduites, ou manquant d'expérience et de connaissances. Elles ne pourront l'utiliser que sous la surveillance d'un adulte responsable de leur sécurité et après avoir été mises au courant de son fonctionnement.

- Conservez tous les emballages hors de la portée des enfants car il existe un risque d'étouffement.
- Si vous mettez l'appareil au rebut, débranchez-le, coupez le cordon secteur (aussi près que possible de l'appareil) et retirez la porte pour éviter que les enfants qui jouent ne subissent un choc électrique ou s'y enferment.
- Si cet appareil équipé de joints de porte magnétiques doit remplacer un ancien appareil muni d'un verrou à ressort sur la porte ou le couvercle, veillez à rendre ce verrou inutilisable avant de mettre l'ancien appareil au rebut. Cela l'empêchera de devenir un piège mortel pour un enfant.



Sécurité générale

- ATTENTION – Cet appareil est destiné à un usage domestique et aux applications similaires telles que :
 - les cuisines réservées au personnel des magasins, bureaux, et autres lieux de travail ;
 - les hébergements privés de type chambre d'hôte ;

- les gites ruraux, les unités d'habitation destinées aux clients des résidences hôtelières, motels et autres établissements d'hébergement ;
 - les établissements offrant un service de restauration/ traiteur mais ne pratiquant pas la vente au détail.
-
- ATTENTION - Ne rangez pas dans cet appareil des substances explosives telles que des aérosols contenant un propulseur inflammable.
 - ATTENTION - Si le cordon d'alimentation est endommagé, il faut le faire remplacer par le fabricant, son service après-vente ou des personnes de qualification similaire, afin d'éviter tout danger.
 - ATTENTION - Veillez à ce que les ouvertures de ventilation situées sur la coque de l'appareil ou dans le meuble d'encastrement ne soient pas obstruées.
 - ATTENTION - Pour accélérer le dégivrage, n'utilisez pas d'accessoires mécaniques ni d'autres moyens que ceux recommandés par le fabricant.
 - ATTENTION - N'endommagez pas le circuit de réfrigérant.
 - ATTENTION - N'utilisez pas d'appareils électriques dans les compartiments de conservation des aliments, à moins qu'ils ne soient du type recommandé par le fabricant.
 - ATTENTION - Le réfrigérant et les gaz isolants sont inflammables. Mettez l'appareil au rebut exclusivement dans une déchèterie agréée. Ne l'exposez pas aux flammes.
 - ATTENTION - Lors du positionnement de l'appareil, veillez à ce que le cordon d'alimentation ne soit pas coincé ni endommagé.
 - ATTENTION - Ne placez pas de multiprises à l'arrière de l'appareil.

Remplacement des LED (uniquement sur certains modèles)

- ATTENTION – L'utilisateur ne doit pas remplacer lui-même l'éclairage LED. S'il est endommagé, contactez l'assistance clients.

Réfrigérant

Le circuit frigorifique de l'appareil contient de l'isobutène (R600a), un gaz naturel présentant un niveau élevé de compatibilité environnementale, mais qui reste inflammable. Veillez à ce qu'aucun des composants du circuit de réfrigérant ne soit endommagé pendant le transport et l'installation de l'appareil.

Le réfrigérant (R600a) est inflammable.

- ATTENTION – Les appareils frigorifiques contiennent du réfrigérant et leur isolation renferme des gaz. Le réfrigérant et les gaz doivent être éliminés de manière professionnelle, car ils peuvent provoquer des lésions oculaires ou s'enflammer. Avant de mettre l'appareil au rebut de façon appropriée, vérifiez que la tubulure du circuit de réfrigérant n'est pas endommagée.



ATTENTION ! Risque d'incendie/matériaux inflammables.

Si le circuit du réfrigérant est endommagé :

- éviter les flammes nues et les sources d'ignition,
- aérez à fond la pièce dans laquelle se trouve l'appareil.

Il est dangereux de modifier les caractéristiques de l'appareil ou de le transformer de quelque manière que ce soit.

Toute détérioration du cordon secteur peut provoquer un court-circuit, un incendie et / ou un choc électrique.



Sécurité électrique

- Ne branchez pas le cordon d'alimentation à un câble prolongateur.
- Vérifiez que la prise n'est pas écrasée ou endommagée. Si c'était le cas, elle pourrait surchauffer et provoquer un incendie.
- Assurez-vous que vous pouvez accéder à la prise électrique de l'appareil.
- Ne tirez pas sur le cordon d'alimentation.
- Si la prise murale est mal fixée, n'y insérez pas la fiche de l'appareil. Il existe un risque de choc électrique ou d'incendie.

- N'utilisez pas l'appareil sans le couvercle de l'éclairage intérieur.
- Le congélateur doit être alimenté exclusivement par du courant alternatif monophasé de 220 ~ 240V / 50Hz. Pour des raisons de sécurité, si les fluctuations de tension dans la localité de l'utilisateur sont si importantes que la tension dépasse la fourchette ci-dessus, il faudra intercaler sur le circuit un régulateur de tension automatique de plus de 350 W C. A. Le congélateur devra alors être branché à une prise de courant spéciale au lieu de celle utilisée pour d'autres appareils électriques. Sa fiche devra correspondre à la prise murale avec fil de terre.

Utilisation courante

- Ne rangez pas de gaz ou de liquides inflammables dans l'appareil. Risque d'explosion.
- Ne faites pas fonctionner d'appareils électriques à l'intérieur de l'appareil (par exemple, sorbetière électrique, mixeur, etc.).

- Lorsque vous débranchez le cordon d'alimentation, ne tirez pas sur le câble, mais sur la fiche.
- Ne placez pas d'objets chauds à proximité des composants en plastique de cet appareil.
- Ne rangez pas de produits alimentaires contre la sortie d'air de la paroi arrière.
- Conservez les sachets de produits surgelés conformément aux instructions du fabricant.
- Respectez scrupuleusement les recommandations des fabricants concernant la conservation. Reportez-vous à leurs instructions.
- Ne mettez pas de boissons gazeuses ou pétillantes dans le congélateur, car cela créerait une pression sur la bouteille, ce qui risquerait de la faire exploser et d'endommager l'appareil.
- Les aliments congelés peuvent provoquer des brûlures dues au froid si vous les consommez immédiatement après les avoir sortis du congélateur, sans décongélation préalable.
- N'exposez pas l'appareil à la lumière directe du soleil.
- Maintenez à l'écart de l'appareil les bougies allumées, les lampes et autres objets ayant une flamme nue afin d'éviter de mettre le feu à l'appareil.
- L'appareil est conçu pour conserver les aliments et/ou les boissons d'un foyer normal, comme expliqué dans cette notice. L'appareil est lourd ; il faudra prendre des précautions lors de son déplacement.
- Ne touchez jamais les parois du congélateur ni les aliments congelés avec des mains humides ou mouillées car cela pourrait provoquer une abrasions de la peau ou des engelures dues au froid.
- Ne montez pas sur le socle, les tiroirs, les portes, etc. et ne les utilisez pas comme supports.
- Une fois décongelés, les aliments ne doivent pas être recongelés.

- Ne consommez pas de glaces à l'eau ou de glaçons qui viennent de sortir du congélateur, car le froid extrême pourrait provoquer des brûlures à la bouche et aux lèvres.
- Pour éviter que les accessoires ne tombent et causent des blessures aux personnes ou des dommages à l'appareil, ne surchargez pas les balconnets ni les tiroirs.

Attention !

Nettoyage et entretien

- Avant de procéder à l'entretien, mettez l'appareil à l'arrêt et débranchez-le de la prise murale.
- Ne nettoyez pas l'appareil avec des objets en métal, un nettoyeur à vapeur, des huiles essentielles, des solvants organiques ou des détergents abrasifs.
- N'enlevez pas le givre avec des objets coupants, mais utilisez un grattoir en plastique.

Recommandations importantes pour l'installation

- Pour le raccordement électrique, suivez attentivement les instructions de ce manuel.
- Déballez l'appareil et vérifiez qu'il n'est pas endommagé. S'il est abîmé, ne le raccordez pas au réseau électrique. Signalez immédiatement les dommages éventuels à votre détaillant ; dans ce cas, conservez l'emballage.
- Il est conseillé d'attendre au moins quatre heures avant de brancher l'appareil pour permettre à l'huile de refluer dans le compresseur.
- L'air doit pouvoir circuler correctement autour de l'appareil, sinon il pourrait surchauffer. Pour obtenir une ventilation suffisante, suivez les instructions relatives à l'installation. Dans la mesure du possible, l'arrière de l'appareil ne doit pas être trop près du mur pour éviter que ce dernier ne touche les pièces chaudes (compresseur, condenseur). Afin d'éviter tout risque d'incendie, suivez les instructions d'installation.

- Ne placez pas l'appareil près d'un radiateur ou d'un appareil de cuisson.
- Après l'installation, la fiche secteur doit rester accessible.

Service après-vente

- Toute intervention sur la partie électrique de l'appareil doit être réalisée par un électricien qualifié ou une personne compétente.
- Cet appareil doit être réparé par le service après-vente agréé qui devra utiliser exclusivement des pièces de rechange d'origine:
 - 1) si l'appareil est à froid ventilé,
 - 2) s'il comporte un compartiment congélateur.

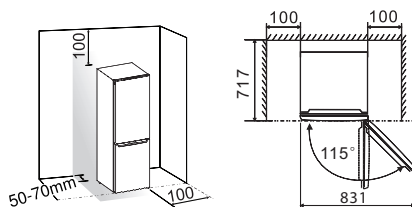
INSTALLATION DE VOTRE NOUVEL APPAREIL

- Avant d'utiliser l'appareil pour la première fois, vous devez tenir compte des conseils suivants.

Aération de l'appareil

Une aération correcte est nécessaire autour de l'appareil pour assurer la dissipation de la chaleur, un rendement élevé et une faible consommation d'énergie.

Suggestion : Il est conseillé de laisser 50-70 mm d'espace entre l'arrière de l'appareil et le mur, au moins 100 mm au-dessus, au moins 100 mm entre les côtés latéraux et le mur et un espace dégagé à l'avant pour permettre d'ouvrir les portes de 150 °. Veuillez consulter les schémas suivants.



Remarque :

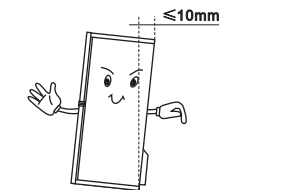
- Cet appareil fonctionne correctement dans les catégories de climats indiquées dans le tableau ci-dessous. L'appareil risque de ne pas fonctionner correctement s'il est exposé pour une longue période à une température supérieure ou inférieure à la gamme indiquée.

Classe	Température
SN	de +10 °C à +32 °C
N	de +16 °C à +32 °C
ST	de +16 °C à +38 °C
T	de +16 °C à +43 °C

- Installez l'appareil dans un endroit sec pour éviter les moisissures.
- Ne l'exposez pas au rayonnement solaire direct, à la pluie et au gel. Ne placez pas l'appareil près d'une source de chaleur telle que poêle, cheminée ou radiateur.

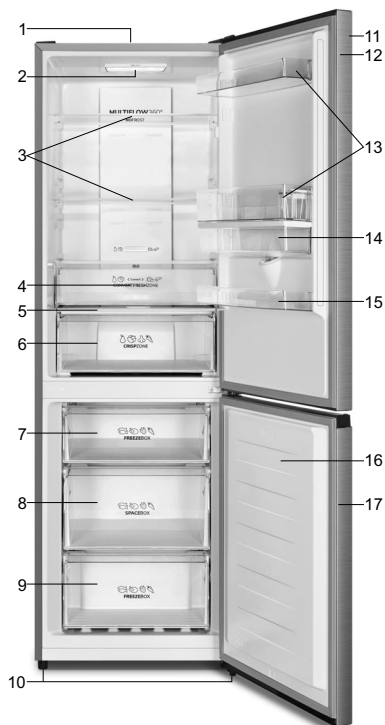
Mise à niveau de l'appareil

- Pour une mise à niveau correcte et une circulation d'air suffisante dans la partie inférieure, à l'arrière de l'appareil, il sera peut-être nécessaire de régler les pieds. Vous pouvez les ajuster à la main ou avec une clé appropriée.
- Pour permettre aux portes de se refermer automatiquement, inclinez l'appareil vers l'arrière d'approximativement 10 mm.



DESCRIPTION DE L'APPAREIL

1. Enceinte
2. Voyant LED du réfrigérateur
3. Clayettes en verre
4. Bac à légumes supérieur
5. Couvercle de bac à légumes
6. Bac à légumes inférieur
7. Tiroir supérieur
8. Tiroir intermédiaire
9. Tiroir intermédiaire
10. Pieds inférieurs réglables
11. Porte de réfrigérateur
12. Joint de porte de réfrigérateur
13. Balconnet supérieur
14. Boîte de stockage d'eau
15. Balconnet inférieur
16. Porte de congélateur
17. Joint de porte de congélateur



Remarque : en raison des modifications continues de nos produits, votre modèle peut être légèrement différent de celui décrit dans cette notice, mais ses fonctions et son mode d'utilisation restent les mêmes.

Pour obtenir plus d'espace dans le congélateur, vous pouvez retirer le bac à glaçons et les tiroirs (sauf celui du bas).

INVERSION DU SENS D'OUVERTURE DE LA PORTE

Vous pouvez inverser le sens d'ouverture de la porte qui est, par défaut, de gauche à droite, si le site d'installation le permet.

Avertissement ! Pour inverser le sens d'ouverture de la porte, l'appareil ne doit pas être branché au secteur. Assurez-vous que la fiche est retirée de la prise électrique.

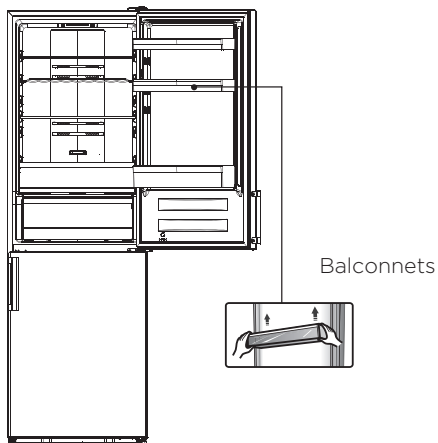
Outils nécessaires :

	
Clé à douille de 8°mm	Tournevis cruciforme
	
Tournevis plat	Clé de serrage de 8°mm

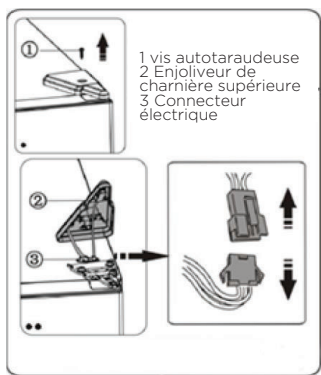
Remarque :

- lorsque cela est nécessaire, inclinez l'arrière du réfrigérateur pour accéder au socle ; couchez l'appareil sur une surface rembourrée en mousse souple ou un matériau similaire pour éviter d'endommager le panneau arrière du réfrigérateur. Pour inverser le sens d'ouverture de la porte, procédez comme suit. Différents modèles peuvent correspondre à des images différentes. Les modèles seront indiqués dans l'image. Si certaines parties ne sont pas représentées sur l'image, veuillez ignorer la description correspondante.

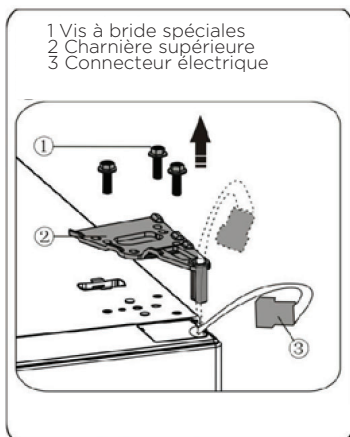
1. Placez le réfrigérateur à la verticale. Ouvrez la porte supérieure et retirez les balconnets (pour éviter de les endommager), puis refermez la porte.



2. Retirez la pièce 1 et la pièce 2 du côté supérieur droit du réfrigérateur et soyez attentif au connecteur électrique 3 situé en dessous, car ces derniers sont toujours branchés. Débranchez ensuite le connecteur électrique 3 et démontez la pièce 2.



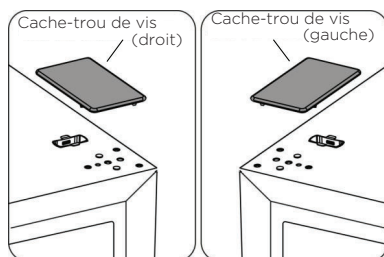
3. Retirez les vis 1 et la charnière 2. Faites ensuite passer le connecteur 3 à travers le trou de la charnière 2. (veuillez retenir la porte supérieure manuellement lors de l'installation).



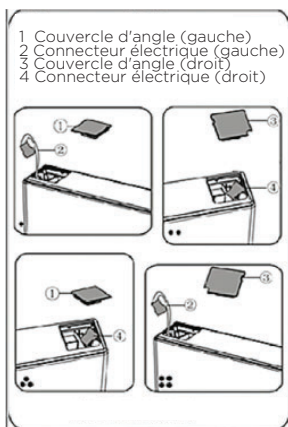
4. Déboîtez la porte supérieure de la charnière centrale en la soulevant délicatement vers le haut. Posez-la ensuite sur une surface lisse avec son couvercle supérieur vers le haut.



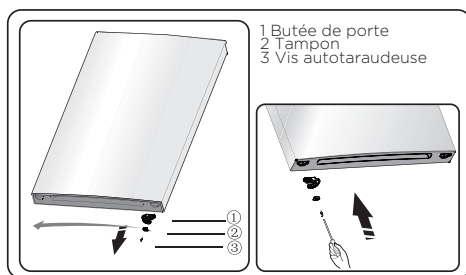
5. Prenez le cache-trou de vis (droit) fourni dans le sac en plastique et installez-le sur le côté supérieur droit du corps du réfrigérateur. Retirez ensuite le cachetrou de vis (gauche) du côté supérieur gauche de l'appareil et rangez-le dans le sac en plastique.



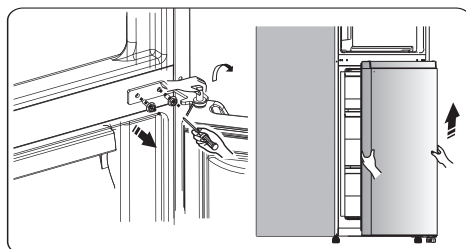
6. Retirez la pièce 1 du côté supérieur gauche du couvercle supérieur et sortez la pièce 2. Retirez ensuite la pièce 3 du côté supérieur droit du couvercle supérieur. En suivant les instructions ci-dessus, installez les pièces 3 et 4 sur le côté gauche du couvercle supérieur. Installez la pièce 1 du côté supérieur droit du couvercle supérieur.



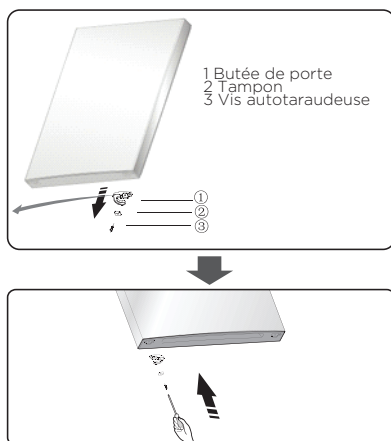
7. Desserrez la vis 3 et retirez la pièce 2 et la pièce 1 ; installez la butée de porte de rechange gauche 4 fourni (dans le sac en plastique) et la pièce 2 (tampon) sur le côté gauche avec la vis 3. Conservez la pièce 1 avec l'appareil pour référence ultérieure.



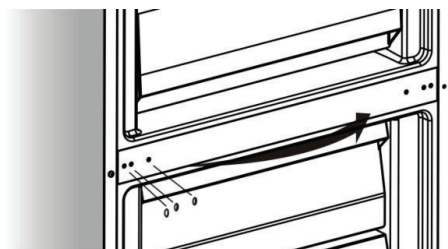
8. Dévissez les vis utilisées pour fixer la charnière centrale et retirez-la. Retirez ensuite la porte inférieure.



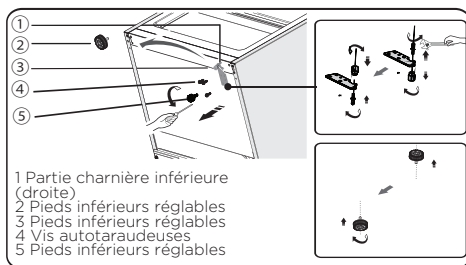
9. Couchez la porte inférieure sur une surface lisse avec son panneau vers le haut. Desserrez la vis 3 et retirez la pièce 2 et la pièce 1. Installez la butée de porte de rechange gauche 4 fourni (dans le sac en plastique) et la pièce 2 (tampon) sur le côté gauche avec la vis. 3. Conservez la pièce 1 avec l'appareil pour référence ultérieure.



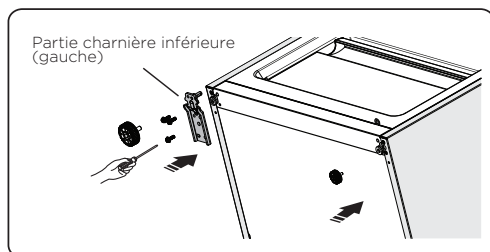
10. Changez les cache-trous de vis sur le bandeau central de gauche à droite (comme le montre la figure ci-dessous).



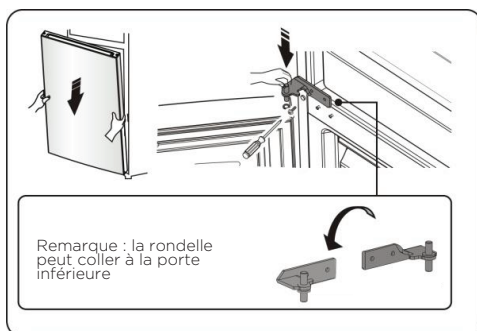
11. Basculez le réfrigérateur vers l'arrière, retirez la pièce 2.



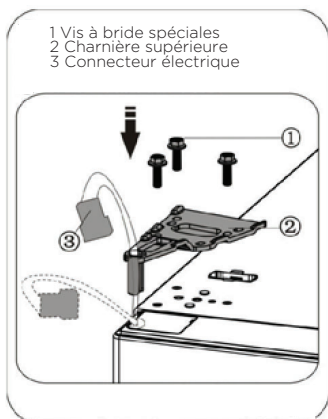
12. Retirez la pièce 3 de l'axe de charnière inférieur, desserrez l'axe de charnière inférieur, mettez-le sur l'emplacement du trou inverse, puis serrez-le en position ; installez ensuite la pièce 3 sur l'axe de charnière inférieur.
13. Remplacez les éléments remontés à l'étape 11, mettez la pièce 1 à gauche, puis fixez-les avec les vis 4. Installez enfin la pièce 2.



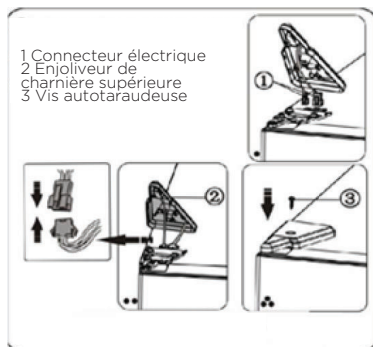
14. Insérez la porte inférieure sur l'axe de charnière inférieur et maintenez-la en position. Tournez la charnière centrale de 180°, changez la rondelle sur l'axe vers le côté inférieur, ajustez la charnière centrale à la position appropriée, puis installez-la en veillant à ce que la porte inférieure soit bien fixée.



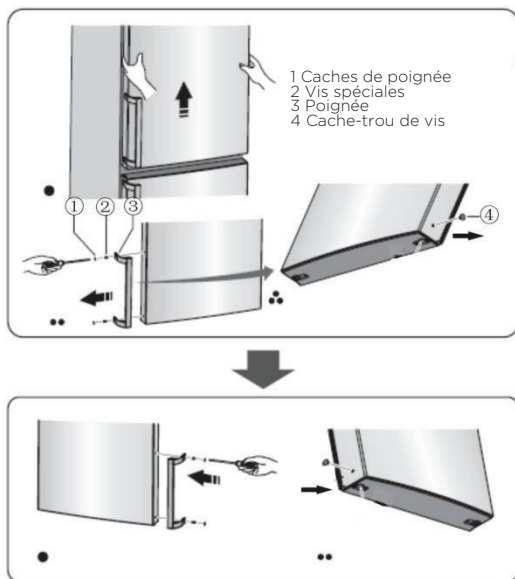
15. Positionnez correctement la porte supérieure, puis fixez la pièce 2 à l'aide des vis 1. Avant de fixer la pièce 2, faites passer le connecteur 3 à travers la charnière 2, comme indiqué à l'étape 3. (veuillez retenir la porte supérieure manuellement lors de l'installation).



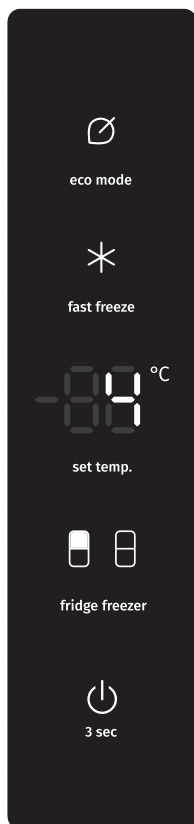
16. Branchez le connecteur électrique 1 conformément aux indications du schéma, puis fixez la pièce 2 à l'aide de la vis 3 en suivant les instructions de l'étape 2.



17. Ouvrez la porte supérieure, montez les balconnets, puis refermez-la.
Remarque : si votre appareil a une poignée, vous devez inverser la poignée en suivant les instructions ci-dessous. Retirez la porte supérieure et posez-la sur une surface lisse avec son panneau vers le haut. Retirez les pièces 1 et 4, puis desserrez les vis 2, comme indiqué sur la figure. Remettez la poignée 3 du côté droit, puis placez les vis 2 et les pièces 1 et 4 tour à tour.



FONCTIONNEMENT DE L'APPAREIL



Contrôle de la température

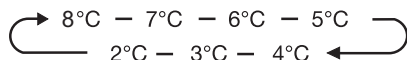
Nous vous recommandons de régler la température du réfrigérateur sur 4 °C lors de sa première mise en service. Si vous souhaitez modifier la température, suivez les instructions ci-dessous.

Attention !

Le réglage d'une température correspond à une température moyenne pour l'ensemble du réfrigérateur. Les températures à l'intérieur de chaque compartiment peuvent varier par rapport aux valeurs affichées sur le bandeau, en fonction de la quantité d'aliments que vous conservez et de l'endroit où vous les placez. La température ambiante peut également avoir une incidence sur la température réelle à l'intérieur de l'appareil.

Réfrigérateur

Appuyez sur **fridge freezer**, lorsque le  voyant s'allume. Appuyez ensuite sur **set temp.**, vous pouvez régler la température réfrigérateur entre 2 °C et 8 °C selon vos besoins, l'écran affiche les valeurs correspondantes dans l'ordre suivant.

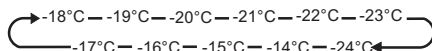


Attention !

Le réglage d'une température correspond à une température moyenne pour l'ensemble du réfrigérateur. Les températures à l'intérieur de chaque compartiment peuvent varier par rapport aux valeurs affichées sur le bandeau, en fonction de la quantité d'aliments que vous conservez et de l'endroit où vous les placez. La température ambiante peut également avoir une incidence sur la température réelle à l'intérieur de l'appareil.

Congélateur

Appuyez sur **fridge freezer**, lorsque le  voyant s'allume. Appuyez ensuite sur **set temp.**, vous pouvez régler la température du congélateur entre -14 °C et -24 °C selon vos besoins, l'écran affiche les valeurs correspondantes dans l'ordre suivant.



Super Freeze *

La fonction Super Freeze permet d'abaisser rapidement la température à l'intérieur du congélateur afin de congeler les aliments plus rapidement. Les aliments frais conservent ainsi leurs vitamines et nutriments et restent frais plus longtemps.

- Vous pouvez appuyer sur **fast freeze** pour activer la fonction Super Freeze.
- Lorsque le mode Super Freeze est sélectionné, le voyant s'allume et la température du congélateur est réglée à -24 °C.
- En cas de quantité maximale d'aliments à congeler, veuillez patienter environ 24 heures.
- Super Freeze se désactive automatiquement au bout de 52 heures, puis la température revient à son dernier réglage.



Eco energy

Cette fonction active le mode d'économie d'énergie du congélateur, ce qui permet de réduire la consommation d'énergie en votre absence.

- Vous pouvez appuyer sur  pour passer en mode économie d'énergie.
- Le voyant s'allume lorsque le mode économie d'énergie est activé. La température du congélateur est alors fixée à -17 °C et celle du réfrigérateur à 6 °C.

Interrupteur

Ce bouton vous permet de mettre votre appareil sous tension ou hors tension.

- Appuyez sur  pendant 3 secondes, un signal sonore retentit, le voyant numérique affiche « OF » et l'appareil est mis hors tension.
- Appuyez sur le bouton  pendant 3 secondes ; un signal sonore retentit et l'appareil se met en marche.

Alarme

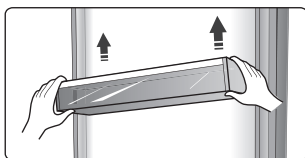
- Si la porte du réfrigérateur ou du congélateur reste ouverte pendant plus de 2 minutes, l'alarme de porte retentit. La sonnerie de l'alarme de porte retentit 3 fois toutes les minutes et s'arrête automatiquement au bout de 8 minutes.
- Pour économiser de l'énergie, évitez de laisser la porte ouverte pendant une longue période lorsque vous utilisez l'appareil. L'alarme de porte peut également être désactivée en fermant la porte.

UTILISATION DE VOTRE APPAREIL

Votre appareil est équipé des accessoires présentés d'une façon générale dans le chapitre «Description de l'appareil» ; le présent chapitre vous indique comment les utiliser correctement.

Balconnets

Vous pouvez y ranger les œufs, les cannettes, les boissons en bouteille et les aliments emballés. N'y placez pas des produits trop lourds.



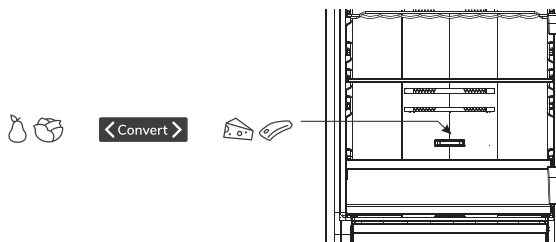
Clayette dans le réfrigérateur

Il y a trois clayettes dans le réfrigérateur que vous pouvez retirer pour les nettoyer.



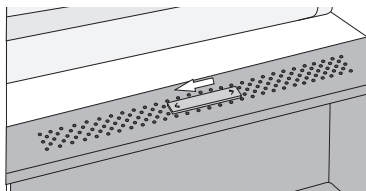
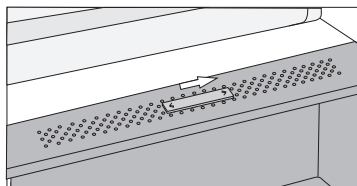
TRANSFORMER LE TIROIR FRESHZONE EN UN BAC À LÉGUMES TIROIR (en option)

- Si vous avez besoin d'espace supplémentaire pour vos fruits et légumes, vous pouvez transformer votre tiroir FreshZone en bac à légumes (CrispZone).
- Pour ce faire, déplacez le curseur comme suit :
 - Pour utiliser le tiroir FreshZone : déplacez le curseur vers la droite.
 - Pour utiliser le tiroir en tant que bac à légumes (CrispZone) : déplacez le curseur vers la gauche.



Bac à légumes avec régulateur d'humidité

- Le bac situé dans la partie basse du réfrigérateur est destiné à la conservation des fruits et légumes. Il assure un degré d'humidité adéquat et évite qu'ils ne se dessèchent. Le bac à légumes comporte un régulateur qui permet de régler le niveau d'humidité.
- **Curseur vers la droite** : événements fermés, haut niveau d'humidité dans le bac.
- **Curseur vers la gauche** : événements ouverts, peu d'humidité dans le bac.



Si vous constatez de la formation de buée sous la clayette en verre, ouvrez les événements et essuyez la clayette.

Tiroir du congélateur

- Il permet de conserver les aliments à congeler, tels que la viande, le poisson, la crème glacée, etc.

Bac à glaçons (certains modèles)

Il sert à fabriquer des glaçons. Pour confectionner des cubes de glaces, remplissez d'eau les bacs à glaçons en veillant à ne pas dépasser la ligne supérieure (dans l'idéal, remplissage à 80%). Placez le bac dans le compartiment congélateur et attendez au moins deux heures pour que l'eau soit gelée. Une fois les glaçons formés, tordez légèrement le bac pour les décoller des alvéoles.

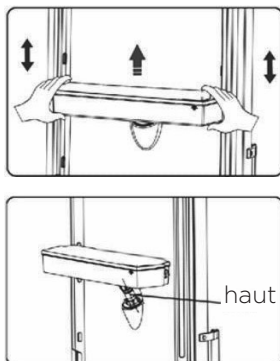


Distributeur d'eau

Le distributeur d'eau, situé dans la porte du réfrigérateur, sert à stocker de l'eau potable. Avec cet appareil, vous pouvez facilement récupérer de l'eau glacée sans ouvrir le réfrigérateur. Veuillez prendre connaissance des conseils suivants.

Avant utilisation

Avant d'utiliser cet appareil pour la première fois, vous devez procéder comme suit.

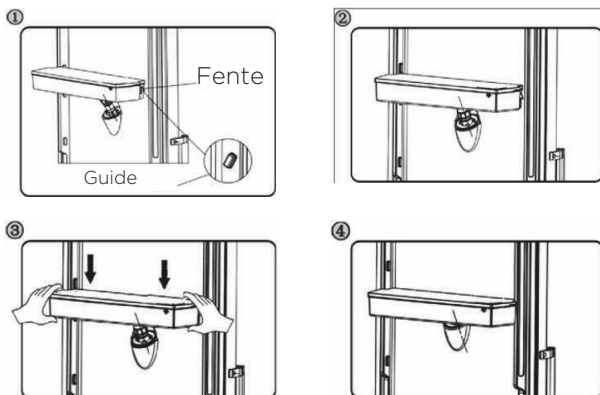


1. Retirez la clayette intermédiaire.
2. Tenez fermement les deux côtés du réservoir d'eau, puis tirez le réservoir d'eau en le secouant vers le haut et vers le bas.
3. Dévissez le couvercle du réservoir d'eau, puis nettoyez le couvercle et l'intérieur du réservoir.

Assemblage

Avant d'assembler, vidangez l'eau à l'intérieur du réservoir et vérifiez si la rondelle est inversée ou non.

1. Insérez le couvercle dans le trou correspondant.
2. Mettez le réservoir en place en l'emboîtant dans les guides de la porte.
3. Appuyez sur les deux côtés du réservoir.
4. Lorsque vous entendez un clic, cela signifie que l'installation est terminée.



Avertissement !

1. Veillez à ne pas appuyer sur le couvercle ;
2. Lors du montage du réservoir d'eau, assurez-vous d'abord que le couvercle est correctement inséré dans le trou.

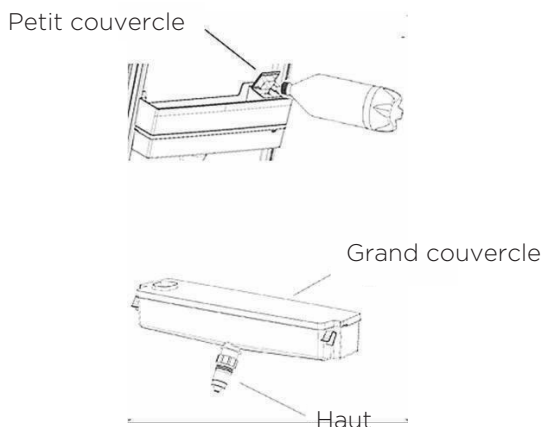
Remplissage avec de l'eau

Avant de remplir le réservoir avec de l'eau potable, assurez-vous que le réservoir d'eau est stable et que sa position est correcte.

Attention !

Ajoutez 3 litres d'eau au maximum (il s'agit du volume recommandé), sans dépasser le niveau maximal. Sinon, l'eau risque de déborder une fois le couvercle fermé.

1. Nous vous recommandons d'ajouter l'eau de la manière suivante.
2. Ouvrez le petit couvercle en le tournant et versez l'eau par l'ouverture du grand couvercle. N'oubliez pas de refermer le petit couvercle lorsque vous avez fini d'ajouter de l'eau.



Avertissement !

Ne touchez pas les autres parties de l'appareil lorsque vous ajoutez l'eau. Cela peut provoquer une fuite d'eau.

Distribution d'eau

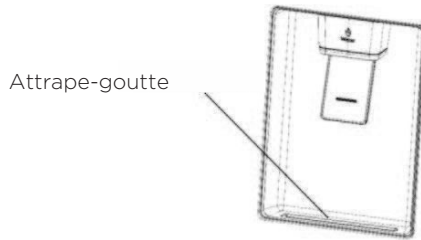
1. Assurez-vous que le couvercle du réservoir d'eau est bien installé.
2. Fermez la porte du réfrigérateur et vérifiez le distributeur.

Remplir d'eau un contenant

Utilisez un récipient adapté pour recueillir de l'eau du distributeur.

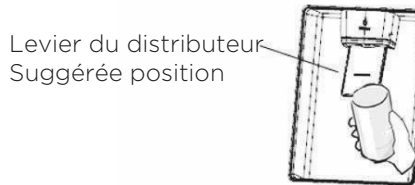
Avertissement !

Ne poussez pas le levier du distributeur vers l'avant sans récipient car de l'eau pourrait s'écouler du distributeur.



Nettoyage

1. Sortez le réservoir d'eau de la porte avec précaution, et lavez ensuite légèrement le réservoir, le couvercle et la tête, dans de l'eau.
2. Une fois l'appareil nettoyé, vous devriez le laisser sécher naturellement ou utiliser un séchoir.
3. Si vous avez utilisé le distributeur d'eau à de nombreuses reprises, l'eau de l'attrape-goutte peut s'écouler sur le sol et le mouiller. Nettoyez régulièrement l'attrape-goutte avec une serviette sèche avant qu'il ne déborde.



Pour éviter la contamination des aliments, veuillez respecter les instructions ci-dessous :

- Si la porte reste ouverte longtemps, cela peut provoquer la montée significative de la température dans les compartiments de l'appareil.
- Nettoyez régulièrement les surfaces pouvant entrer en contact avec les aliments et les systèmes accessibles de dégivrage.
- Conservez au réfrigérateur la viande et le poisson crus dans des récipients appropriés, de manière à ce qu'ils ne soient pas en contact avec d'autres aliments ni ne s'égouttent dessus.
- Les compartiments à deux étoiles pour aliments congelés conviennent à la conservation des aliments déjà congelés, au rangement ou à la confection de crème glacée et à la fabrication de glaçons.
- Les compartiments à une, deux, ou trois étoiles ne conviennent pas à la congélation des aliments frais.

N° d'ordre	TYPE de compartiment	Température cible de conservation [°C]	Aliments appropriés
1	Réfrigérateur	+2 ≤ +8	Œufs, aliments cuits, aliments emballés, fruits et légumes, produits laitiers, gâteaux, boissons et autres aliments ne convenant pas à la congélation.
2	Congélateur (***)*	≤ -18	Poissons et fruits de mer (crevettes, coquillages), produits aquatiques d'eau douce et produits carnés (durée de conservation recommandée : 3 mois – la valeur nutritionnelle et le goût diminuent avec le temps). Convient à la congélation des aliments frais.
3	Congélateur ***	≤ -18	Poissons et fruits de mer (crevettes, coquillages), produits aquatiques d'eau douce et produits carnés (durée de conservation recommandée : 3 mois – la valeur nutritionnelle et le goût diminuent avec le temps). Ne convient pas à la congélation des aliments frais.

N° d'ordre	TYPE de compartiment	Température cible de conservation [°C]	Aliments appropriés
4	Congélateur **	≤ -12	Poissons et fruits de mer (crevettes, coquillages), produits aquatiques d'eau douce et produits carnés (durée de conservation recommandée : 2 mois - la valeur nutritionnelle et le goût diminuent avec le temps). Ne convient pas à la congélation des aliments frais.
5	Congélateur *	≤ -6	Poissons et fruits de mer (crevettes, coquillages), produits aquatiques d'eau douce et produits carnés (durée de conservation recommandée : 1 mois - la valeur nutritionnelle et le goût diminuent avec le temps). Ne convient pas à la congélation des aliments frais.
6	Pas d'étoile	$-6 \leq 0$	Aliments frais : porc, bœuf, poisson, poulet ; certains aliments transformés emballés, etc. (Il est recommandé de les consommer le jour même, de préférence pas plus de 3 jours après). Aliments transformés encapsulés, partiellement emballés (aliments non congelables).
7	Rafraîchissement rapide	$-2 \leq +3$	Aliments frais ou surgelés : porc, bœuf, poisson, poulet, produits aquatiques d'eau douce, etc. (au-dessous de 0°C : 7 jours ; au-dessus de 0°C : à consommer le jour-même, de préférence pas plus de 2 jours après). Fruits de mer (à moins de 0°C : 15 jours ; il est déconseillé de les conserver à plus de 0°C).

N° d'ordre	TYPE de compartiment	Température cible de conservation [°C]	Aliments appropriés
8	Compartiment Fraîcheur	0 ≤ +4	Aliments frais : porc, bœuf, poisson, poulet ; aliments cuits, etc. (Il est recommandé de les consommer le jour même, de préférence pas plus de 3 jours après).
9	Vin	+5 ≤ +20	Vin rouge, vin blanc, vin mousseux, etc.

Remarque : il faut ranger les différents aliments en fonction des compartiments ou de la température de conservation cible des produits que vous avez achetés.

- Si l'appareil frigorifique doit rester vide pendant une longue période, mettez-le à l'arrêt, dégivrez-le, nettoyez-le, séchez-le et laissez les portes entrouvertes pour éviter le développement de moisissures à l'intérieur.

CONSEILS UTILES

Conseils pour les économies d'énergie

Nous vous recommandons de suivre les conseils suivants pour économiser l'énergie.

- Essayez de ne pas ouvrir la porte trop longtemps.
- Veillez à ce que l'appareil soit éloigné de toute source de chaleur (rayonnement solaire direct, four ou cuisinière électrique).
- Ne réglez pas la température à un niveau plus bas que nécessaire.
- Ne rangez pas dans l'appareil des aliments encore chauds ou des liquides fumants.
- Placez l'appareil dans une pièce bien aérée, exempte d'humidité. Veuillez vous référer au chapitre sur l'Installation de votre nouvel appareil.
- Si le tableau indique les aliments qu'il faut ranger dans les tiroirs, le bac à légumes, les balconnets et sur les clayettes, respectez cette configuration car c'est la plus économe en énergie.

Conseils pour la réfrigération

- Ne rangez pas d'aliments chauds dans le réfrigérateur ou le congélateur car la température de l'appareil montera, ce qui obligera le compresseur à fonctionner plus intensément et à consommer plus d'électricité.
- Couvrez ou emballez les aliments, surtout s'ils ont un goût prononcé.
- Répartissez correctement les aliments pour que l'air puisse circuler librement entre eux.
- Viande (tous types) : emballez les aliments dans du polyéthylène et placez-les sur la clayette en verre au-dessus du bac à légumes. Respectez toujours les durées de conservation des aliments et les dates limites de consommation indiquées par les fabricants.
- Aliments cuits, plats froids, etc. : ils doivent être couverts et peuvent être rangés sur n'importe quelle clayette.
- Fruits et légumes : placez-les dans le tiroir prévu à cet effet.
- Beurre et fromage : ils doivent être emballés hermétiquement dans une feuille d'aluminium ou du film plastique.
- Les bouteilles de lait doivent être munies d'un bouchon et rangées dans les balconnets ou le compartiment à bouteilles.

Conseils pour la conservation des surgelés du commerce

- Assurez-vous que les surgelés du commerce ont été stockés dans des conditions correctes par le détaillant.
- Une fois décongelés, les aliments se détériorent rapidement et ne doivent pas être recongelés.
- Ne dépassez pas la date limite de consommation indiquée sur l'emballage.

Arrêt de l'appareil

Si vous devez arrêter l'appareil pour une longue période, il faut effectuer les opérations suivantes pour éviter la formation de moisissures à l'intérieur.

1. Enlevez tous les aliments.
2. Débranchez la fiche de la prise secteur.
3. Nettoyez l'intérieur de l'appareil et séchez-le soigneusement.
4. Laissez toutes les portes et les tiroirs entrouverts pour permettre à l'air de circuler.

NETTOYAGE ET ENTRETIEN

Pour des raisons d'hygiène, l'intérieur de l'appareil, y compris ses accessoires, doivent être nettoyés régulièrement (au moins tous les deux mois).

Attention !

Lors du nettoyage, l'appareil ne doit pas être raccordé au secteur ; Risque de choc électrique ! Avant de commencer à le nettoyer, mettez l'appareil à l'arrêt et débranchez-le de la prise de courant.

Nettoyage de l'extérieur

Pour que votre appareil conserve un bel aspect, vous devez le nettoyer régulièrement.

- Essuyez l'afficheur avec un chiffon propre et doux.
- Pulvérisez de l'eau sur le chiffon au lieu de la pulvériser directement sur l'appareil. Cela permet d'assurer une répartition uniforme de l'humidité sur la surface.
- Nettoyez les portes, les poignées et la coque de l'appareil avec un détergent léger, puis essuyez-les avec un chiffon doux.

Avertissement !

- N'utilisez pas d'objets tranchants car ils risquent de rayer la surface.
- Pour nettoyer, n'utilisez pas de diluant, de détergent pour voiture, de Clorox, d'huile éthérée ou de nettoyants abrasifs ou autres solvants organiques comme le benzène. Ils peuvent endommager la surface de l'appareil et provoquer un incendie.

Nettoyage intérieur

Vous devriez régulièrement nettoyer l'intérieur de l'appareil. Il est plus facile de nettoyer lorsqu'il y a peu d'aliments stockés. Vous pouvez retirer les bacs et les balconnets pour un nettoyage plus approfondi. Essuyez l'intérieur du réfrigérateur avec une solution faible de bicarbonate de soude, puis rincez à l'eau chaude à l'aide d'une éponge ou d'un tissu essoré(e). Essuyez soigneusement jusqu'à ce que tout soit bien sec avant de replacer les balconnets et les paniers. Séchez soigneusement toutes les surfaces et pièces amovibles avant de les remettre en place.

Nettoyage des joints de porte

Veillez à ce que les joints des portes restent propres. Les aliments et les boissons sucrées peuvent faire adhérer les joints à la cuve et ils risquent de se déchirer lorsque vous ouvrirez la porte. Lavez les joints avec un détergent doux et de l'eau tiède. Rincez-les et séchez-les soigneusement après le nettoyage.

Attention ! Vous pourrez remettre l'appareil en marche et le rebrancher au secteur uniquement lorsque les joints des portes seront complètement secs.

Remplacement de la lampe LED

Avertissement : la lumière LED doit être remplacée par une personne compétente.

DÉPANNAGE

Si vous rencontrez un problème avec votre appareil ou si vous craignez qu'il ne fonctionne pas correctement, vous pouvez effectuer quelques vérifications simples avant d'appeler le service après-vente ; voir ci-dessous.

Attention ! N'essayez pas de réparer l'appareil vous-même. Si le problème persiste après avoir effectué les vérifications indiquées ci-dessous, contactez un électricien qualifié, un technicien de maintenance agréé ou le magasin dans lequel vous avez acheté l'appareil.

Problème	Causes possibles & solutions
L'appareil ne fonctionne pas.	<ul style="list-style-type: none">• Vérifiez si le cordon secteur est branché correctement à la prise de courant.• Vérifiez le fusible ou le coupe circuit de l'alimentation électrique et remplacez-le si nécessaire.• La température ambiante est trop basse. Essayez de régler l'appareil à une température plus froide.• Il est normal que le congélateur ne fonctionne pas pendant le cycle de dégivrage automatique ou immédiatement après avoir été mis en marche (pour protéger le compresseur).
Odeurs dans les compartiments	<ul style="list-style-type: none">• Peut-être que l'intérieur a besoin d'être nettoyé.• Certains aliments, emballages ou certaines boîtes dégagent une odeur.
L'appareil fait du bruit	<p>Les bruits ci-dessous sont tout à fait normaux :</p> <ul style="list-style-type: none">• Fonctionnement du compresseur,• Circulation de l'air provenant du petit moteur du ventilateur dans le compartiment congélateur ou dans d'autres compartiments,• Gargouillis similaires à l'eau qui bout,• Bruit d'éclatement pendant le dégivrage automatique,• Cliquetis avant le démarrage du compresseur. <p>D'autres bruits inhabituels sont dus aux raisons énumérées ci-dessous et peuvent nécessiter une vérification et une action de votre part :</p> <ul style="list-style-type: none">• L'appareil n'est pas à niveau.• L'arrière de l'appareil touche le mur.• Des bouteilles ou des récipients s'entrechoquent.

Problème	Causes possibles & solutions
Le moteur tourne sans interruption	<p>Il est normal d'entendre fréquemment le bruit du moteur, il devra fonctionner davantage dans les circonstances suivantes :</p> <ul style="list-style-type: none"> • La température est réglée à un niveau plus bas que nécessaire, • Vous avez placé récemment dans l'appareil une grande quantité d'aliments chauds, • La température ambiante est trop élevée, • Les portes ont été ouvertes trop longtemps ou trop souvent, • Après l'installation de l'appareil ou après être resté à l'arrêt pendant une longue période.
Pellicule de givre dans le compartiment	<ul style="list-style-type: none"> • Vérifiez si les ouvertures d'aération ne sont pas obstruées par des aliments et assurez-vous que ces derniers sont rangés de façon à permettre une ventilation suffisante. Vérifiez si la porte ferme correctement. Pour éliminer le givre, reportez-vous au chapitre "Nettoyage et entretien".
La température intérieure est trop élevée	<ul style="list-style-type: none"> • Vous avez peut-être ouvert les portes trop longtemps ou trop souvent, ou un obstacle quelconque gêne la fermeture des portes ; ou l'espace libre est insuffisant sur les côtés, à l'arrière ou au-dessus de l'appareil.
La température intérieure est trop basse	<ul style="list-style-type: none"> • Réglez une température plus élevée en suivant les instructions du chapitre "Fonctionnement de l'appareil".
La porte ferme difficilement	<ul style="list-style-type: none"> • Vérifiez si le haut du réfrigérateur est incliné de 10 à 15 mm vers l'arrière pour permettre aux portes de se fermer automatiquement, ou si quelque chose à l'intérieur empêche les portes de se fermer.
De l'eau s'écoule sur le sol	<p>Il est possible que le collecteur d'eau de dégivrage (situé en bas, à l'arrière de l'appareil) ne soit pas à niveau, ou que la tubulure ne soit pas positionnée correctement pour conduire l'eau dans ce collecteur, ou que cette tubulure soit bouchée. Vous devrez peut-être éloigner le réfrigérateur du mur pour vérifier le collecteur et la tubulure. Vérifiez si le réfrigérateur est resté à l'arrêt pendant une longue période ; dans ce cas, la glace aurait pu fondre et l'eau se serait alors écoulée sur le sol.</p>

Problème	Causes possibles & solutions
L'éclairage ne fonctionne pas	<ul style="list-style-type: none">• L'ampoule à LED est peut être usée. Reportez-vous au paragraphe "Remplacement de l'ampoule à LED" dans le chapitre "Nettoyage et entretien".• Le système de contrôle a désactivé l'éclairage parce que la porte est restée ouverte trop longtemps ; fermez la porte et rouvrez-la pour réactiver l'éclairage.

MISE AU REBUT DE L'APPAREIL

Il est interdit de jeter cet appareil avec les ordures ménagères.


Matériaux d'emballage

Les matériaux d'emballage portant le symbole de recyclage sont recyclables. Jetez les emballages dans le conteneur destiné à la récupération des déchets afin qu'il soit valorisé.

Avant la mise au rebut de l'appareil

1. Débranchez la fiche de la prise de courant.
2. Couper le cordon d'alimentation et jetez-le avec la fiche secteur

Attention ! Les réfrigérateurs contiennent du réfrigérant et leur isolation renferme des gaz. Le réfrigérant et les gaz doivent être éliminés de manière professionnelle, car ils peuvent provoquer des lésions oculaires ou s'enflammer. Avant de mettre l'appareil au rebut de façon appropriée, vérifiez que la tubulure du circuit de réfrigérant n'est pas endommagée.

CORRECT DISPOSAL OF THIS PRODUCT	
	<p>Le symbole de la poubelle barrée figure sur le produit ou sur son emballage en application de la directive européenne 2002/96/CE sur les Déchets d'Équipement Électrique et Électronique (DEEE). Cette directive sert de règlement cadre à la reprise, au recyclage et à la valorisation des appareils ménagers usagés dans toute l'Europe. Ce produit ne peut donc pas être jeté avec les ordures ménagères, mais doit faire l'objet d'une collecte sélective. Lorsque vous ne l'utiliserez plus, remettez-le à un service de ramassage spécialisé ou à une déchèterie - municipale ou privée - qui traite les DEEE ; vous contribuerez ainsi à éviter des conséquences néfastes pour la santé et l'environnement. Pour tout renseignement sur la mise au rebut et le recyclage de ce produit, veuillez contacter la mairie ou le service de la propreté de votre commune, ou encore le magasin dans lequel vous l'avez acheté.</p>

Gorenje, d.o.o.

Partizanska 12

SI - 3320 Velenje, Slovenija

info@gorenje.com

www.gorenje.com

Distributeur : Hisense France SAS
Bâtiment Front Office
12 a 16 rue Sarah Bernhardt
92600 ASNIERES-SUR-SEINE