



# DFI777UXXL

Lave-vaisselle tout intégrable XXL 86 cm  
Électronique Style  
Dosage automatique  
Ouverture Push to open porte sans poignée

NART : 135537  
EAN : 3838782572166



**Grande capacité** : 4 niveaux de chargement, **Silencieux** : isolation renforcée, **Performance de nettoyage** : dosage automatique & aspersion unique à Spray™, **Séchage efficace** : turbo séchage™ combiné avec capteur de température, **Durable et économe** : 2 moteurs à induction, **Robuste** : construction 8 Steel™ en acier inoxydable, **Confort** : ouverture Push to open porte sans poignée



## Caractéristiques

- Construction robuste 8 Steel™ en acier inoxydable 18/9
- 17 couverts labellisés // 4 niveaux de chargement // 2 moteurs à induction : pompe de cyclage et de vidange
- Bandeau de commande TFT couleur haute définition Style
- Classe énergétique : C // Niveau sonore (dB(A) re 1 pW) : 38 // Catégorie A
- Consommation (kWh/100 cycles) : 77 // Consommation (L/cycle) : 9,9
- Test qualité : 12 500 h, 280 cycles par an (20 ans d'usage domestique)

## Performances

- Dosage automatique à gel & Système d'aspersion unique 10Spray™
- Prélavage intensif Super Cleaning™ : nettoyage des résidus alimentaires, de la cuve et des filtres
- Têtes d'aspersion Power Zone™ puissantes et adaptables qui maximisent le nettoyage
- Rampes d'arrosage pour bols situées au niveau du panier du milieu
- Capteur de turbidité : reconnaît le degré de salissure de l'eau
- Pompe de cyclage à vitesse variable pour une pression d'eau adaptée
- Réservoir échangeur thermique pour plus d'économie
- Turbo séchage™ combiné avec capteur de température : ventilation, condensation et contrôle de l'ouverture de la porte en fin de cycle
- Connectivité pour une gestion à distance

## Programmes

- 15 : Eco, Auto, Universel, Intensif, Rapide Quick Pro (Performance lavage A), Préchauffage Lavage Rapide, Verre Cristal, Durée programmée, Hygiène, Plastique, Prérinçage, Autonettoyage, Demi charge panier du bas ou du haut, Anti odeur 72h
- Température de lavage : 45°C à 70°C

## Modes selon les programmes :

- 5 : VertEco adaptatif, Rapide, Nuit, Intensif, Antimicrobien par UV-C

## Confort / Sécurité

- Ouverture Push to open : pour ouvrir appuyer sur la porte sans poignée
- 4 éclairages LED // Affichage au sol LED Status Light™ : indique l'avancement du programme
- Détergent Tout-en-1 : détection lessiviale automatique // Départ différé : 1-24 h // Affichage du temps restant
- Dispositif anti-siphon intégré pour une installation en hauteur
- Réglage de la descente de la porte selon le poids de l'habillage // Pied arrière réglable par l'avant
- Sécurité totale Aqua Safe™ antifuite : vanne d'admission sécurisée capteur Aqua Detect™
- Tuyau d'arrivée d'eau PEX ultra résistant // Autodiagnostic SAV

## Paniers en acier FlexiRacks™ Exclusifs+

- Tiroir à couverts supérieur réglable et coulissant sur rails à roulement à billes (chargement max en hauteur 6 cm)
- Panier supérieur réglable avec picots rabattables coulissant sur rails à roulement à billes (chargement max en hauteur 27 cm) // Panier du milieu coulissant (côté couverts et côté bols)
- Panier inférieur 100% retirable (chargement max en hauteur 39 cm) // Panier à couverts amovible

## Dimensions

- Dimensions de l'appareil (H / L / P) : 859-912/596/554 mm
- Longueur tuyau d'alimentation/Écrou/Emplacement : 1625 mm / 3/4" / Arrière gauche
- Longueur tuyau de vidange/Diamètre sortie/Emplacement : 1515 mm / 19,5 mm / Arrière gauche
- Porte d'habillage fixe / Point de rotation : 700-800/710 mm

## Données techniques

- Raccordement électrique : 1,9 kW/220 - 240 V/50 Hz/10A
- Raccordement à l'eau chaude ou froide

### 1 tiroir + 3 paniers en acier inoxydable FlexiRacks™ Exclusifs+



Tiroir à couverts supérieur réglable et coulissant sur rails à roulement à billes



Panier supérieur réglable, coulissant sur rails à billes et picots rabattables



Panier du milieu amovible



Panier inférieur 100% retirable, picots rabattables



Panier à couverts amovible

### Accessoire en option



Détergent LD10

### Porte d'habillage Collection ELEMENTS™ Code 126195

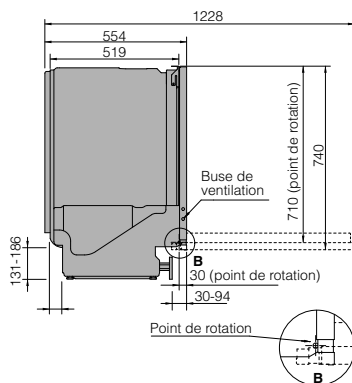
Revêtement aluminium avec une poignée de la Collection ELEMENTS™



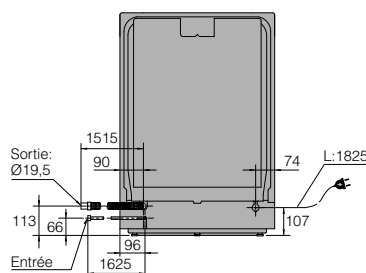
Dimensions de l'appareil (H / L / P) : 716/593/16 mm

### Installation et dimensions en millimètres

#### Vue de côté



#### Vue de l'arrière



#### Dimensions d'encastrement

