



# DSD545KXXL

Lave-vaisselle tout intégrable XXL 86 cm  
Électronique Logic  
Système porte à glissières

NART : 135533  
EAN : 3838782613401



**Ultra flexible** : tiroir à couverts supérieur, **Silencieux** : isolation renforcée, **Performance de nettoyage** : aspersion unique à Spray™ & pompe de cyclage à vitesse variable, **Durable et économe** : 2 moteurs à induction, **Robuste** : construction 8 Steel™ en acier inoxydable, **Confort** : porte à glissières



## Caractéristiques

- Construction robuste 8 Steel™ en acier inoxydable 18/9
- 14 couverts labellisés // 3 niveaux de chargement
- 2 moteurs à induction : pompe de cyclage et de vidange
- Bandeau de commande LCD haute définition Logic
- Classe énergétique : B
- Niveau sonore (dB(A) re 1 pW) : 40// Catégorie B
- Consommation (kWh/100 cycles) : 64 // Consommation (L/cycle) : 9,2
- Test qualité : 12 500 h, 280 cycles par an (20 ans d'usage domestique)

## Performances

- Système d'aspersion unique 9Spray™
- Prélavage intensif Super Cleaning™ : nettoyage des résidus alimentaires, de la cuve et des filtres
- Têtes d'aspersion Power Zone™ puissantes et adaptables qui maximisent le nettoyage
- Capteur de turbidité : reconnaît le degré de salissure de l'eau
- Pompe de cyclage à vitesse variable pour une pression d'eau adaptée
- Réservoir échangeur thermique pour plus d'économie
- Séchage par condensation, ouverture de porte en fin de cycle
- Connectivité pour une gestion à distance

## Programmes

- 8 : Eco, Auto, Intensif, Rapide Quick Pro (Performance lavage A), Durée programmée, Hygiène, Prérinçage, Autonettoyage
- Température de lavage : 49°C à 70°C

## Modes selon les programmes :

- 3 : VertEco adaptatif, Rapide, Nuit

## Confort / Sécurité

- Système porte à glissières
- 2 éclairages LED
- Affichage au sol LED Status Light™ : indique l'avancement du programme
- Détergent Tout-en-1 : détection lessivielle automatique
- Départ différé : 1-24 h//Affichage du temps restant
- Dispositif anti-siphon intégré pour une installation en hauteur
- Réglage de la descente de la porte selon le poids de l'habillage
- Pied arrière réglable par l'avant
- Sécurité totale Aqua Safe™ antifuite : vanne d'admission sécurisée capteur Aqua Detect™
- Tuyau d'arrivée d'eau PEX ultra résistant // Autodiagnostic SAV

## Paniers en acier FlexiRacks™ Premium+

- Tiroir à couverts supérieur réglable (chargement max en hauteur 6 cm)
- Panier supérieur réglable coulissant sur rails à roulement à billes (chargement max en hauteur 27 cm)
- Panier inférieur 100% retirable (chargement max en hauteur 39 cm)
- Panier à couverts amovible

## Dimensions

- Dimensions de l'appareil (H / L / P) : 859-912/596/554 mm
- Longueur tuyau d'alimentation/Écrou/Emplacement : 1625 mm/ 3/4"/Arrière gauche
- Longueur tuyau de vidange/Diamètre sortie/Emplacement : 1515 mm/19,5 mm/Arrière gauche
- Porte d'habillage fixe / Porte à glissières/ Point de rotation : 760-800/760-840/710 mm

## Données techniques

- Raccordement électrique : 1,9 kW/220-240 V/50 Hz/10A
- Raccordement à l'eau chaude ou froide

## 1 tiroir + 2 paniers en acier inoxydable FlexiRacks™ Premium+



Tiroir à couverts supérieur réglable



Panier supérieur réglable, coulissant sur rails à billes et modulable



Panier inférieur 100% retirable, modulable



Panier à couverts amovible

## Accessoire en option



**Détergent LD10**

## Porte d'habillage Collection ELEMENTS™

Code 126195

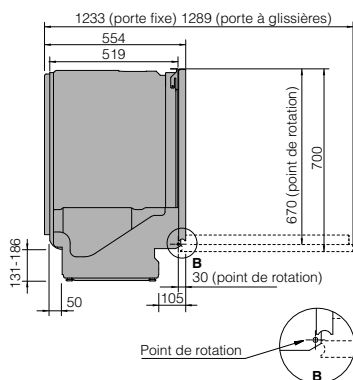
Revêtement aluminium avec une poignée de la Collection ELEMENTS™



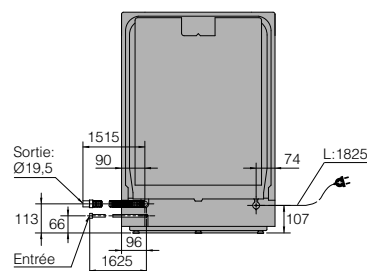
Dimensions de l'appareil (H / L / P) : 716/593/16 mm

## Installation et dimensions en millimètres

### Vue de côté



### Vue de l'arrière



### Dimensions d'encastrement

