



# DSD746U

## Lave-vaisselle tout intégré

### Description générale

Ligne de produit: Style  
Type d'installation: Tout intégré  
Dimensions: XL, 82 cm  
Nombre de paniers: 3  
Nombre de couverts: 14 couverts  
Ouverture de porte par appui Push to open  
Dosage automatique intégré  
Tiroir à couverts: Tiroir à couverts réglable; à glissières télescopiques; Tiroir à couverts avec poignée; Tiroir à couverts amovible  
Panier supérieur: Exclusive  
Panier inférieur: Exclusive  
Rails coulissants  
Poignée avec logo en acier  
Panier à couverts



Nos emballages peuvent faire l'objet d'une consigne de tri



### Construction et performance

- Cuve inox à soudures plasma
- Flotteur extérieur pour détecter les fuites
- Capteur anti fuite Aqua Detect™
- Pompe de vidange anti-engorgement
- Construction robuste en acier en acier inoxydable 18.9
- Résistance intégrée
- Prélavage Super Cleaning System™
- Système de prérinçage Super Cleaning™
- Indicateurs électroniques de réserves de sel régénérant et liquide de rinçage
- Bras de lavage: 3
- Nombre de zones d'arrosage: 9
- Séchage intégral - ouverture automatique de la porte
- Buse d'arrosage pour panier à couverts

### Usage et flexibilité

- Nombre de couverts: 14 couverts
- Nombre de paniers: 3
- Dosage automatique intégré
- Tiroir à couverts: Tiroir à couverts réglable; à glissières télescopiques; Tiroir à couverts avec poignée; Tiroir à couverts amovible
- Panier supérieur: Exclusive
- Système de réglage du panier supérieur: Manuel
- Panier supérieur coulissant à roulement à billes
- Barre de protection du bras supérieur d'aspersion
- Panier inférieur: Exclusive
- Support pour récipient haut
- Panier maillage dense
- Panier à couverts
- 2 éclairages LED
- Pression arrivée d'eau: 0,03-1 MPa



### Bandeau de commandes

- Wi-Fi: Intégré
- Affichage: Type électronique bandeau
- Possibilité de créer des programmes personnels: Fonction mémoire
- Nombre de programmes: 14
- Nombre d'options: 9
- LED
- Affichage du temps restant: Indicateur temps restant
- Indicateur fin de cycle: Ecran LCD éclairé et sonore
- Point d'aspersion power zone adaptable
- Pression d'eau adaptable
- Langues disponibles: CZ, DA, DE, EN, ES, EE, FI, FR, HR, IT, JP, LT, LV, NL, NO, PL, PT, RU, SK, SL, SE, UK

### Programmes, options et modes

- 14 programmes: Programme(s) automatique(s); Programme intensif; Programme ECO; Programme hygiène; Durée programmée; Programme pour couverts en plastique; Prérinçage; Universel; Demi charge panier du haut; Demi charge panier du bas; Programme Verre Cristal; Programme Rapide Quick

- Pro; Programme autonettoyage de la cuve; Préchauffage Lavage Rapide
- Départ différé: Durée programmée
- Mode anti bactéries par source lumineuse UV-C
- Mode Vert ECO
- Mode rapide
- Mode Nuit
- Mode intensif
- Rinçage supplémentaire

---

#### Design et installation

- Réglage de la descente de la porte selon le poids de l'habillage
- Pied arrière réglable par l'avant
- Ruban adhésif pour installation de la porte
- Système porte à glissières
- Verrou pour picot rabattable
- Longueur porte d'habillage 720-800
- Niche largeur minimum: 600 mm
- Niche hauteur minimum: 820 mm
- Profondeur (y compris espace entre mur et appareil): 560 mm
- Réglage en hauteur: 53 mm

---

#### Sécurité et entretien

- Protection antidébordement AquaSafe™
- Sécurité enfant
- Voyant de niveau de produit de rinçage: Voyant de niveau de produit de rinçage
- Voyant de niveau de sel: Voyant de niveau de sel

---

#### Données techniques

- Raccordement eau chaude et froide
- Température max de l'eau admise: 70 °C
- Niveau sonore: 39 dB(A)re 1 pW
- Durée du programme lavage standard: 195 min.
- Consommation d'eau par cycle avec le Programme Eco 40-60°C: 0,64 kWh
- Consommation d'eau par cycle avec le programme Eco: 9,2 l
- Consommation d'énergie en mode veille: 0,49 W
- Classe énergétique: B
- Type de prise: Prise électrique Euro
- Puissance de raccordement: 1900 W
- Nombre de phases: 1
- Intensité (A): 10 A
- Fréquence: 50 Hz
- Pression arrivée d'eau: 0,03-1 MPa
- Poids net: 44,5 kg
- Classe niveau sonore: B
- indice de consommation d'énergie: 37,6 %
- Performance de lavage: 1,13
- Performance de séchage: 1,07
- Départ différé: 3,99 W
- Consommation d'énergie pour 100 cycles: 64 kWh

---

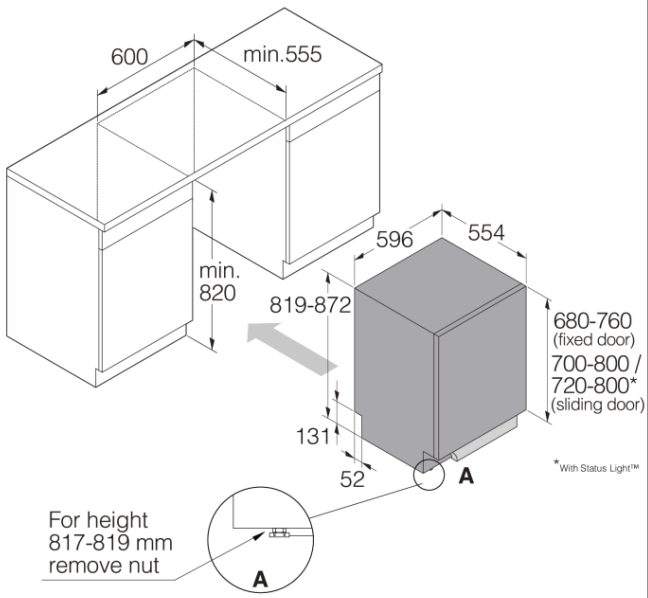
#### Dimensions

- Largeur nette: 596 mm
- Hauteur : 819 mm
- Profondeur nette: 554 mm
- Hauteur maximum de l'appareil: 872 mm
- Longueur du câble de raccordement: 1730 mm
- Profondeur avec porte ouverte: 1243 mm
- Longueur du flexible d'alimentation: 163 cm
- Longueur du flexible de vidange: 200 cm

---

#### Information logistique

- Largeur du produit emballé: 640 mm
- Hauteur de l'appareil emballé: 890 mm
- Profondeur du produit emballé: 680 mm
- Poids brut: 47,5 kg
- Code produit: 739525
- Code EAN: 3838782614149
- Univers: Usage domestique
- Gamme: LCD électronique Style



Sliding Door DW60 dishwasher XL

\* With Status Light™

