



# W2086C.W/3

Lave-linge hublot  
Électronique Classic

NART :136526  
EAN : 3838782658761

**Construction stable et durable** : suspension sur 4 amortisseurs Quattro™, **Soin du linge** : tambour Active drum™, **Hygiène** : hublot sans joint en caoutchouc, **Robuste** : contrepoids en fonte, **Durable** : moteur à induction



## Caractéristiques principales

- ▣ Capacité : 8 kg
- ▣ Vitesse d'essorage : 1600 tours/min
- ▣ Volume tambour : 60 l
- ▣ Moteur à induction
- ▣ Classe énergétique : A
- ▣ Classe d'essorage : A
- ▣ Classe niveau sonore essorage dB(A) : B/76
- ▣ Taux d'humidité résiduelle : 44%
- ▣ Capacité variable automatique
- ▣ Consommation (kWh/100 cycles) : 47
- ▣ Consommation (L/cycle) : 48

## Construction durable et exclusive

- ▣ Construction antivibration Quattro™ : 4 amortisseurs pour renforcer stabilité et durabilité
- ▣ Hublot sans joint en caoutchouc Steel Seal™ antimoisissure
- ▣ Contrepoids et croisillon en fonte / Tambour et cuve inox
- ▣ Carrosserie en acier galvanisé, anticorrosion
- ▣ Test qualité : 10 000 h, 225 cycles par an (20 ans d'usage domestique)

## Performances

- ▣ Tambour Active Drum™ assure un brassage doux et efficace qui préserve les fibres

## Confort

- ▣ Écran LCD nématique : affichage graphique haute définition // Affichage du temps restant
- ▣ Programmes favoris // Signal sonore à la fin du programme // Pieds réglables

## Programmes

- ▣ 16 programmes dont :  
Lavage universel // Durée programmée de 20 min à 3 h // Rapide Quick Pro (4 kg/59 min/Performance lavage A) // Laine / Main // Noir // Nettoyage du tambour

## Modes

- ▣ Normal, ECO, Rapide, Intensif

## Options

- ▣ Assistance au dosage // Prélavage // Niveau d'eau supplémentaire
- ▣ Antifroissage // Départ différé : 24 h

## Sécurité

- ▣ Sécurité totale Aqua Safe™ : garantit une protection contre la moindre fuite :
  - Contrôle de la durée d'arrivée d'eau
  - Protection antidébordement
  - Hublot sans soufflet SmartSteal™
  - Pompe de vidange antiblocage
  - Tuyau d'arrivée d'eau en PEX ultra résistant dont la durée de vie est estimée à 50 ans
- ▣ Sécurité enfant/verrouillage bandeau // Autodiagnostic SAV

## Dimensions

- ▣ Dimensions de l'appareil (H x L x P) : 850 / 595 / 569\* mm
- ▣ Longueur du câble électrique : 2300 mm
- ▣ Longueur tuyau d'alimentation en PEX/ Dimension écrou : 1500 mm / ¾"
- ▣ Longueur tuyau de vidange : 1600 mm

## Données techniques

- ▣ Raccordement électrique : 2,2 kW / 220 - 240 V / 50 Hz / 10A



**LC11**  
lessive liquide couleur  
(1 L)

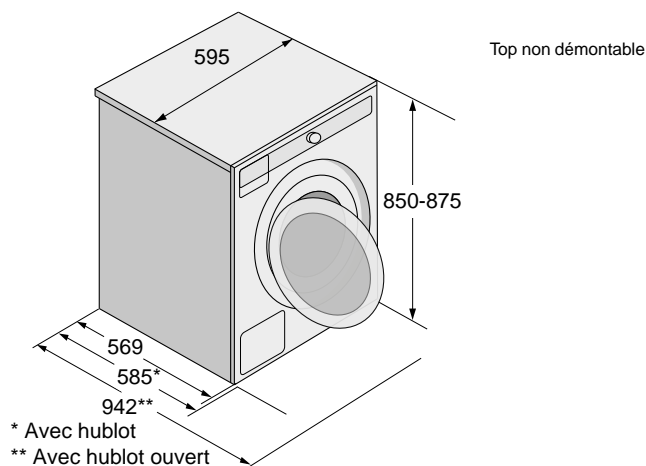


**LW11**  
lessive liquide blanc  
(1 L)



**LF 11**  
assouplissant liquide  
(1 L)

## Installation et dimensions en millimètres



Disponibilité des pièces détachées : 15 ans