

## FICHE PRODUIT



**Lave-linge**  
**741585**  
**W2114C.W/1**
**Plus produit :**

Type produit	Lave-linge frontal
Visuel produit	
Auto	Oui
Durée	Durée programmée
Très sale	Oui
Laine et lavage à la main	Oui
Rinçage	Oui
Essorage	Oui
Vidange	Oui
Nettoyage du tambour	Oui
Niveau d'eau plus élevé	Oui
Départ différé	Départ différé: 1 à 24 heures
Vitesse d'essorage	1400 tr/min.
Système de suspension Quattro	Système de suspension Quattro anti vibration
Affichage du temps restant	Oui
Système de contrôle de la stabilité (SCS)	Oui
Pompe antiblocage	Pompe de vidange antiblocage
Aqua Stop	Pex

**Informations de base :**

Marque	ASKO
Nom du produit / Famille	Lave-linge
Référence commerciale	W2114C.W/1
Code article	741585
Code NEA (Numérotation européenne par article)	3838782658877
Type de construction	Pose libre
Top amovible	N/A
Double porte / Habillage	Habillage de la porte
Type de chargement	Chargement frontal
Sens d'ouverture du hublot	Charnière à gauche
Couleur / Matériau du bandeau	Plastique
Couleur / Matériau de la carrosserie	Acier galvanisé laqué
Puissance (W)	2200 W
Intensité (A)	10,0
Tension (V)	220-240 V
Fréquence (Hz)	50 Hz
Certificats de conformité	CE,SIQ1,EAC,UA2019
Longueur du cordon secteur (cm)	210 cm
Type de prise secteur	Européenne
Hauteur avec top (mm)	850 mm
Poids net (kg)	90,5 Kg
Poids brut (kg)	93,9 Kg
Diamètre d'ouverture du hublot (mm)	310 mm
Type de commandes	Électroniques
Pieds réglables	Oui - tous
Roulettes	Non
Adaptabilité maximale des pieds	10 mm
Couleur principale du produit	Blanc
Groupe de produit	Lave-linge
Type d'installation	Pose libre
Largeur	595 mm
Hauteur	850 mm
Profondeur	700 mm
Largeur du produit emballé	640 mm
Hauteur du produit emballé	920 mm
Profondeur du produit emballé	776 mm

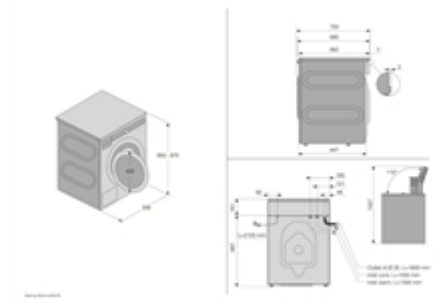
**Caractéristiques :**

Options de la vitesse d'essorage	Avec variateur
Suppression de l'essorage	Oui
Capteur de mousse	Oui

Système anti-balourd	Oui
Système anti-débordement	Oui
Options de réglage de la température	En continu
Lavage à froid	Oui
Affichage numérique du temps restant	Non
Réglage du départ différé	En continu
Prélavage	Oui
Lavage rapide	Non
Programme laine	Non
Linge délicat / Soie	Non
Rinçage plus	Oui
Dispositif d'ouverture du hublot	Poignée
Matériau de la cuve	Acier inoxydable
Volume du tambour	80 l
Matériau du tambour	Acier inoxydable
Alimentation eau froide et eau chaude	Non
Programmes automatiques	Oui
Logiciel évolutif	Non
Brève description du produit	WM85.B4100 - W2114C.W/1 - PL_CLAS
Préparé pour le wifi	Non

### Efficacité énergétique / performances :

Classe d'efficacité énergétique	A
Efficacité d'essorage	B
Vitesse maximale d'essorage (tr/min.)	1400 rpm
Capacité coton (kg)	11,0 Kg
Consommation d'énergie en veille	0,3 W
Consommation d'énergie quand l'appareil est hors tension	0,3 W
Enchâssable	Non
Etiquette énergétique applicable	Oui
Label ECO	Non
Classe d'émission de bruit acoustique aérien (a) (phase d'essorage)	A
Émissions de bruit acoustique aérien en phase d'essorage (dB (A) re 1 pW)	72 dB re 1 pW
Vitesse d'essorage (tr / min) [Capacité nominale / demi-charge / charge quart]	4,4 g/kg
Efficacité de rinçage (g / kg)	51,7
Indice d'efficacité énergétique (IEE)	0,53 kWh/kg
Consommation d'énergie en kWh par cycle, basée sur le programme eco 40-60. La consommation d'énergie réelle dépendra de la façon dont l'appareil est utilisé.	52 l/cycle
Consommation d'eau en litre par cycle, basée sur le programme eco 40-60. La consommation réelle d'eau dépendra de la manière dont l'appareil est utilisé et de la dureté de l'eau.	1400 rpm
Teneur en humidité restante (%)	1400 rpm
Température maximale à l'intérieur du textile traité (° C)	1400 rpm
Durée du programme (h: min) [Capacité nominale / demi-charge / charge quart]	48 %
Consommation d'énergie en mode Arrêt (W)	48 %
Teneur en humidité restante (%) [Capacité nominale]	48 %
Température maximale à l'intérieur du textile traité (°C) [Demi-charge]	20 °C
Température maximale à l'intérieur du textile traité (°C) [Charge quart]	20 °C
Température maximale à l'intérieur du textile traité (°C) [Capacité nominale]	35 °C
Durée du programme (h:min) [Demi-charge]	162
Durée du programme (h:min) [Charge quart]	162
Durée du programme (h:min) [Capacité nominale]	206
Consommation d'énergie en démarrage différé	3,4 W



Les pièces détachées sont disponibles pendant 10 ans à partir de la dernière date de fabrication.