



R23841W/S/B

Blanc / Inox / Black Steel
Réfrigérateur 185 cm
Pose libre ou à encastrer

Système auto-apprentissage pour économiser l'énergie et conserver les aliments : Adaptive Temperature Control™, **Distribution rapide et distribution et homogène de l'air frais :** Brasseur Cool Flow avec ioniseur, **Maintient optimal de l'humidité :** Contrôle d'humidité, **Finition professionnelle facile à nettoyer :** paroi arrière en inox, **Fonction après achat :** Super cool



Performance de refroidissement et de conservation

- Fonction Super Cool pour un refroidissement rapide
- Système Cool Flow : circulation continue de l'air froid dans tout le réfrigérateur
- Contrôle adaptatif de la température - garde les aliments frais jusqu'à 20 % plus longtemps
- Bac à légumes – avec régulateur d'humidité
- FreshAir : réduction des mauvaises odeurs

Clayettes, Tiroirs et accessoires

- 6 clayettes réglables en verre
- 5 balconnets réglables en hauteur
- 1 clayette porte-bouteilles métal
- MultiBox : Option de stockage pratique pour les aliments sensibles comme les viandes et poissons

Panneau de commande et éclairage

- Eclairage LED plafonnier
- Bandeau de commande LED
- Alarme porte ouverte / Alarme haute température

Installation

- Porte réversible
- Pieds réglables

Dimension

- Appareil (H x L x P) : 1850 x 595 x 663 mm

Données techniques

- Réfrigérateur volume utile : 384 litres
- Câble électrique : 3 m
- Voltage: 220-240 V
- Fréquence: 50 Hz
- Etiquette énergétique : C
- Consommation annuelle : 92 kWh
- Niveau sonore : 38 dB(A)
- Classe climatique : SN-T 10 - 43 °C

Accessoires disponibles

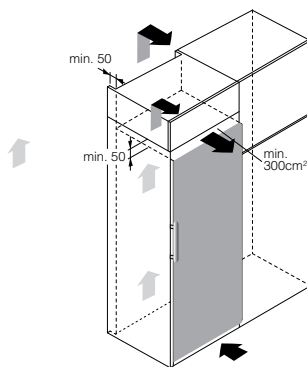
- Kit de liaison side-by-side inox (866968)
- Kit de liaison side-by-side blacksteel (866980)

Avertissement

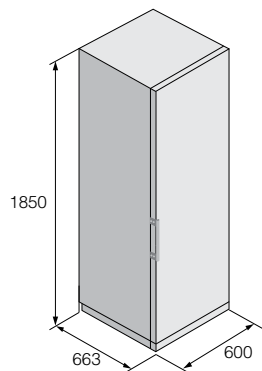
Si les dimensions de ventilations spécifiées ne sont pas respectées, le compresseur fonctionnera plus souvent ce qui entraînera une plus forte consommation d'énergie mais également une détérioration de ce dernier.

Pensez à suivre les dimensions renseignées pour garantir un bon fonctionnement.

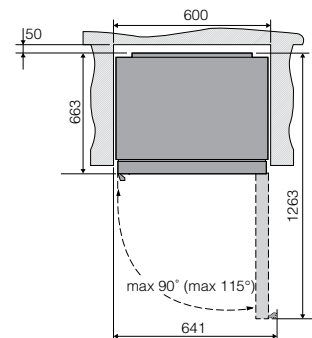
Installation



Espace de ventilation



Dimensions appareil



Dimensions encastrement