

inox  
443



## OP8687B-1 inox noir brossé Black Steel

## OP8687A2 noir graphite mat

Four pyrolyse 60 cm  
Craft TFT 6"

NART : 137100  
EAN : 3838782681301

**Cuisson homogène** : 5 arrivées d'Air ThermoCirculaire, **Navigation facile** : écran couleur TFT rétro-éclairé 6", **Cuisson à cœur** : sonde culinaire, **Enchaînement à la suite de 3 modes de cuisson** : fonction 1-2-3, **Confort** : rails télescopiques sur 2 niveaux



### 17 fonctions



Convection naturelle, Voûte, Sole, Gril simple et double, Gril ventilé, Chaleur tournante et sole, Chaleur tournante, ECO Chaleur tournante, Sole ventilée, Rôtissage automatique, Préchauffage, Décongélation, Chauffe-assiettes, Maintien au chaud, Programmes auto, Nettoyage pyrolyse

### Caractéristiques

- Classe d'efficacité énergétique : A\*
- Volume de la cavité : 71 L
- Porte froide 4 vitres et réflecteurs de chaleur
- Revêtement en émail ultra lisse et sans microporosité
- Nettoyage par pyrolyse : 3 temps (180 à 240 min)

### Aide à la cuisson

- Système 5 arrivées d'Air ThermoCirculaire pour une cuisson homogène
- Régulation électronique de la température : 30°C à 300°C
- Cuisson par étapes (enchaîner à la suite 3 modes de cuisson)
- 87 programmes prédéfinis
- Mode Favoris pour enregistrer vos 10 recettes préférées
- Fonction rajout durée en fin de cuisson
- Sonde culinaire pour une cuisson à cœur
- 2 niveaux de gril pour un brunissage homogène 2700 W
- 5 gradins

### Confort / Sécurité

- Écran couleur TFT rétro-éclairé 6 pouces
- Navigation intuitive par boutons et écran tactile
- Rails télescopiques sur 2 niveaux, 100% extensibles et amovibles
- Fermeture amortie de la porte premium
- Double éclairage halogène
- Intérieur de porte plein verre et amovible
- Système de refroidissement avec ventilation prolongée
- Pieds réglables

### Dimensions

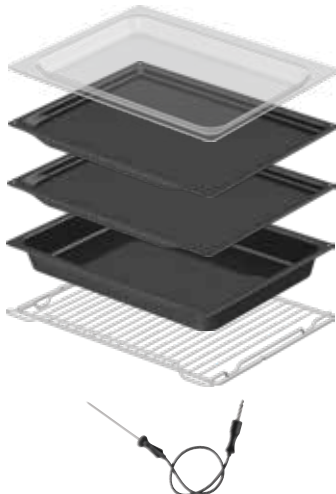
- Dimensions de l'appareil (H / L / P) : 597 / 597 / 547+21 mm\*
- Dimensions d'encastrement (H / L / P) : 590 / 560-568 / 550 mm
- Longueur du câble électrique / Emplacement : 1500 mm / Arrière droite

### Données techniques

- Raccordement électrique : 3,4 kW / 220-240 V / 50-60Hz / 16A
- Puissance max (Gril / Chaleur tournante) : 2,7 kW / 1,6 kW

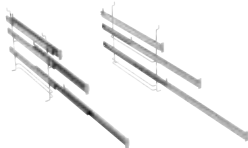
\* 21 mm est l'épaisseur du cadre métallique du four

### Accessoires de série pyrolysables (hors lèchefrite en verre et rails télescopiques)



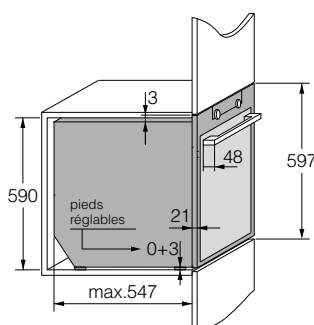
- 1 lèchefrite en verre
- 2 plaques à pâtisserie
- 1 lèchefrite profonde
- 1 grille avec un taquet de sécurité
- 1 sonde culinaire

### Rails télescopiques sur 3 niveaux en option

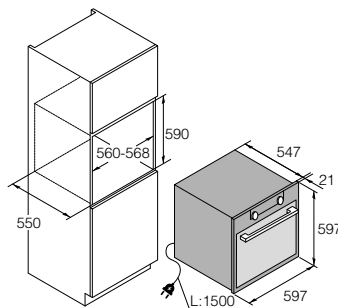


- 3RD622299 (code 131726) / Côté droit
- 3RG622300 (code 131727) / Côté gauche

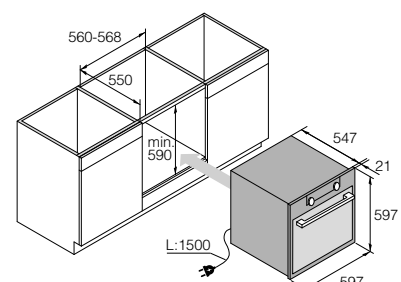
### Installation et dimensions en millimètres



Dimensions de l'appareil



Installation en colonne



Installation sous plan de travail

Disponibilité des pièces détachées : 15 ans