



## Mode d'emploi FOUR

OCS8487S / BO4CS2F3-42

OCS8487A / BO4CS2F3-42

OCS8687S / BO6SA2F3-42

OCS8687A / BO6SA2F3-42

**Pictogrammes utilisés**



Important à savoir



Conseil

# VOTRE FOUR

## ***Votre four***

Présentation	4
Panneau de commande	5
Description	6
Gradins / Gradins télescopiques	6
Accessoires	7
Porte	8
Ventilateur de refroidissement	8
Affichages principaux	8
Touches	10
Navigation	11

## ***Première utilisation***

Par quoi commencer	13
--------------------	----

## ***Fonctionnement***

Sélectionner votre fonction	16
Mode de réglage des fonctions	16
État d'avancement de la cuisson	18
Affichage fin	18
Modifier les paramètres pendant le processus	19

## ***Utilisation***

Tableau de fonctionnement	20
Fonction Vapeur	25
Tableau Vapeur	28
Culisensor	31
Menu de réglage	33
Menu plus	34
Informations sur la cuisson	35
Préchauffage rapide	36
Démarrage différé	36
Gratiner	37
Cuisson par étapes	37
Passer à la cuisson manuelle	38
Programmes et favoris	38
Sablier	39
Sécurité enfants	39
Chauffer	40
Décongélation	40

## ***Nettoyage***

Nettoyage de l'appareil	41
Nettoyage vapeur	41
Nettoyage du filtre du réservoir d'eau	42
Détartrage	42
Enlever et nettoyer les gradins	43
Remplacement de l'ampoule du four	44
Retirer la porte du four	45
Retirer la vitre de la porte du four	46

## ***Résolution des problèmes***

Généralités	47
-------------	----

## ***Votre four et l'environnement***

Mise au rebut de l'appareil et de l'emballage	49
---	----

## ***Test de cuisson***

Préparation testées conformément à la norme EN 60350-1	50
--	----

## *Présentation*

---

Toutes nos félicitations pour l'achat de ce four vapeur ASKO. Ce produit a été conçu pour offrir un fonctionnement simple et une convivialité optimale. Le four possède une vaste gamme de réglages qui vous permettent de sélectionner la bonne méthode de cuisson à chaque fois.

Ce manuel vous montre comment utiliser ce four au mieux. En plus des informations relatives au fonctionnement du produit, vous trouverez des renseignements de base susceptibles d'en faciliter l'utilisation.



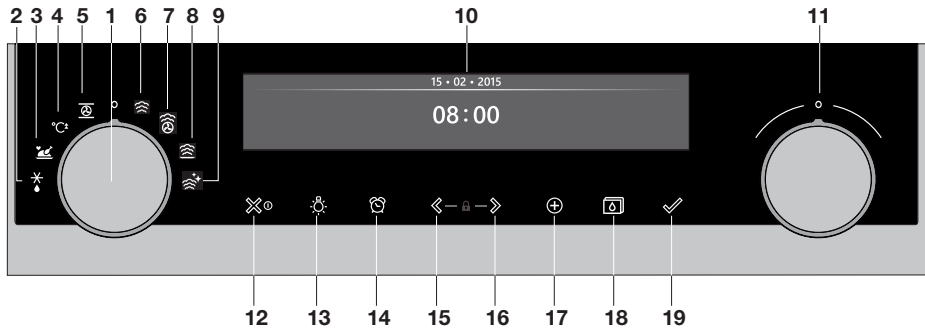
**Veillez lire les instructions de sécurité fournies séparément avant d'utiliser l'appareil !**

**Avant d'utiliser l'appareil, lisez attentivement le manuel et rangez les instructions en lieu sûr pour vous y référer ultérieurement.**

Les instructions d'installation sont fournies séparément.

# VOTRE FOUR

## Panneau de commande



1. Bouton fonction (en position « Off »)
2. Décongélation
3. Programmes et Favoris
4. Préchauffage rapide
5. Four
6. Vapeur
7. Four à vapeur combiné
8. Chauffer
9. Nettoyage vapeur
10. Affichage
11. Bouton de sélection
12. Touche allumer/éteindre et arrêt (annulation)
13. Touche éclairage
14. Touche minuterie
15. Touche gauche de navigation\*
16. Touche droite de navigation\*
17. Touche Plus
18. Touche du réservoir d'eau
19. Touche de validation

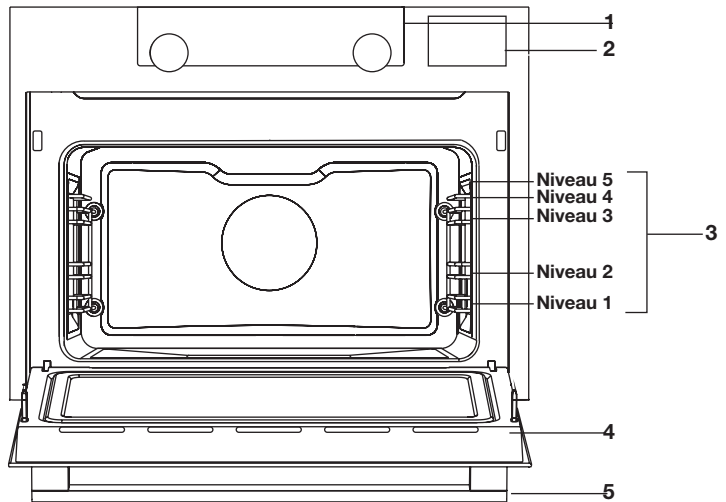
\* en appuyant sur 15+16, vous activez la Sécurité enfant



### **Remarque :**

Les capteurs tactiles ne réagissent que si vous les touchez entièrement du bout du doigt. Chaque fois que vous pressez une touche pendant l'utilisation du four, un bref signal sonore retentit.

## Description



1. Panneau de commande
2. Couvercle du réservoir d'eau
3. Niveaux du four
4. Porte du four
5. Poignée du four

## Gradins / Gradins télescopiques

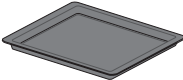

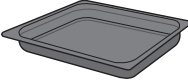
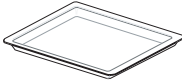
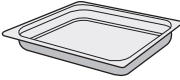
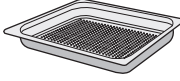
- En fonction du modèle, le four est équipé de quatre ou cinq gradins (niveau 1 à 4/5). Le niveau 1 est principalement utilisé en combinaison avec la chaleur de sole. Les deux niveaux supérieurs sont principalement utilisés pour la fonction gril.
- Placez la grille du four, la lèche-frite ou le plat pour cuisson vapeur dans l'espace entre les glissières des gradins.
- En fonction du modèle, plusieurs niveaux ont des gradins télescopiques entièrement rétractables.
  - Tirez complètement les gradins télescopiques du four et posez la grille de four / la lèche-frite / le plat pour cuisson vapeur dessus. Faites glisser la grille de four / la lèche-frite / le plat pour cuisson vapeur sur les gradins télescopiques pour la / le faire rentrer dans la cavité du four.
  - Ne fermez la porte du four que quand les gradins télescopiques sont complètement rentrés dans la cavité du four.

# VOTRE FOUR

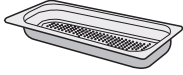
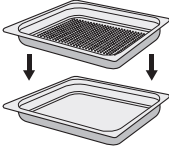

## Accessoires

En fonction du modèle, votre appareil est assorti d'une gamme d'accessoires. Utilisez uniquement les accessoires d'origine ; ceux-ci sont spécialement adaptés à votre appareil.

**Remarque :** les accessoires ne sont pas tous adaptés / disponibles pour chaque appareil (cela peut aussi varier selon les pays). Lors de l'achat, veuillez toujours communiquer le numéro d'identification exact de votre appareil. Consultez les brochures commerciales ou vérifiez en ligne pour obtenir plus de détails sur les accessoires en option.

Accessoires qui peuvent être fournis avec votre appareil (selon le modèle)	
	<p><b>Lèchefrite en émail ;</b> est utilisée pour les pâtisseries et les gâteaux.</p> <ul style="list-style-type: none"><li>• N'utilisez pas la lèchefrite en émail pour les fonctions micro-ondes !</li><li>• Convient pour le nettoyage par pyrolyse.</li></ul>
	<p><b>Grille du four ;</b> principalement utilisée pour le gril. Un plat pour cuisson vapeur ou une casserole d'aliments peut également être posée sur la grille du four.</p> <ul style="list-style-type: none"><li>• La grille du four est équipée d'un mode sécurité. Soulevez légèrement la grille à l'avant pour la faire glisser hors du four.</li><li>• N'utilisez pas la grille du four pour les fonctions micro-ondes !</li></ul>
	<p><b>Lèchefrite profonde en émail ;</b> est utilisée pour le rôtissage des viandes et la cuisson des pâtisseries moelleuses. Elle peut également être utilisée comme plateau ramasse-gouttes. Placez la lèchefrite profonde au premier niveau pour l'utiliser en tant que plateau ramasse-gouttes.</p> <ul style="list-style-type: none"><li>• N'utilisez pas la lèchefrite profonde en émail pour les fonctions micro-ondes !</li><li>• Convient pour le nettoyage par pyrolyse.</li></ul>
	<p><b>Lèchefrite en verre ;</b> est utilisée au micro-ondes et au four.</p> <ul style="list-style-type: none"><li>• Ne convient PAS pour le nettoyage par pyrolyse.</li></ul>
	<p><b>Plat vapeur non perforé ;</b> 40 mm de profondeur (utile pour récolter l'humidité pendant la cuisson à la vapeur).</p> <ul style="list-style-type: none"><li>• Remarque : une décoloration peut se produire à des températures supérieures à 180 °C ! Ceci n'influencera pas le bon fonctionnement du four.</li></ul>
	<p><b>Plat vapeur perforé ;</b> 40 mm de profondeur (utile pour la cuisson à la vapeur).</p> <ul style="list-style-type: none"><li>• Remarque : une décoloration peut se produire à des températures supérieures à 180 °C ! Ceci n'influencera pas le bon fonctionnement du four.</li></ul>

## VOTRE FOUR

Accessoires qui peuvent être fournis avec votre appareil (selon le modèle)	
	<b>Plat vapeur perforé ; 1/3GN</b> <b>Plat vapeur perforé ; 1/2GN</b> <ul style="list-style-type: none"><li>• Remarque : une décoloration peut se produire à des températures supérieures à 180 °C ! Ceci n'influencera pas le bon fonctionnement du four.</li></ul>
	<ul style="list-style-type: none"><li>• Les plats vapeur peuvent être utilisés simultanément à deux niveaux (le plat vapeur non perforé au niveau 1 et le plat vapeur perforé au niveau 2).</li><li>• Pour la cuisson à la vapeur, vous pouvez mettre le plat vapeur perforé dans le plat vapeur non perforé. Ils ne peuvent être utilisés ensemble qu'à un niveau avec des gradins télescopiques.</li></ul>
	<b>Culisensor ;</b> à utiliser pour mesurer la température à cœur du plat. Lorsque la température souhaitée est atteinte, le processus de cuisson s'arrête automatiquement.

### Porte


- Les interrupteurs de la porte arrêtent le fonctionnement du four à vapeur lorsque la porte est ouverte pendant l'utilisation. Le four continue à fonctionner lorsque la porte est fermée.
- Ce four est équipé d'un système de porte « Soft-close ». Lorsque vous fermez la porte, ce système amortit le mouvement sous un certain angle et ferme silencieusement la porte.

### Ventilateur de refroidissement

L'appareil est équipé d'un ventilateur de refroidissement qui refroidit le boîtier et le panneau de commande de l'appareil.









### Affichages principaux

Avec le bouton fonction, vous pouvez sélectionner les fonctions principales de votre four.

Réglage	Description
	<b>Mode Arrêt / Mode Veille</b>












## VOTRE FOUR

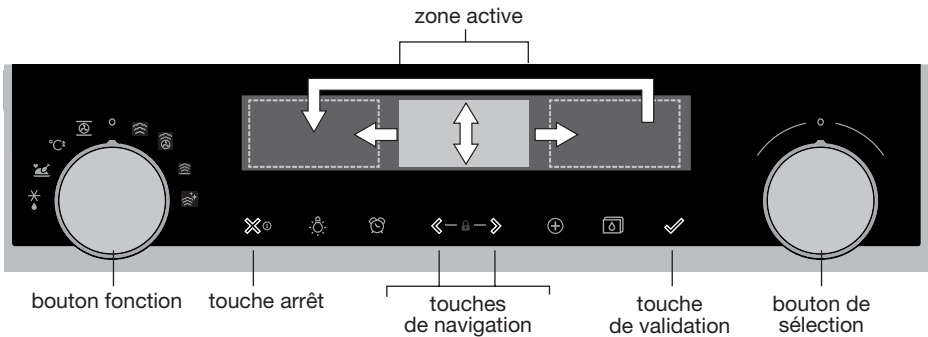
	<b>Four</b> Air pulsé Air pulsé + chaleur de sol Chaleur de sol + chaleur de voûte Grand gril Gril Grand gril + ventilateur Chaleur supérieure Chaleur de sol Chaleur de sol + ventilateur Rôtissage de Pro Air pulsé ECO
	<b>Préchauffage rapide</b>
	<b>Programmes et favoris</b> Favoris Programmes
	<b>Décongélation</b> Décongélation manuelle
	<b>Vapeur</b> Vapeur Température basse Sous vide
	<b>Four à vapeur combiné</b> Air chaud + dens vap 1 Air chaud + dens vap 2 Air chaud + dens vap 3
	<b>Chauffer</b> Régénérez Chauffe-assiette Maintien au chaud
	<b>Nettoyage vapeur</b>

## Touches

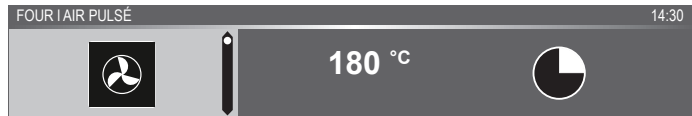
Le tableau suivant reprend la description de chaque touche.

Touches	Description des touches
	<b>Touche allumer/éteindre et arrêt :</b> <ul style="list-style-type: none"> <li>- Pression brève : annuler l'opération ou revenir à l'étape précédente dans le menu.</li> <li>- Pression longue : allumer ou éteindre l'appareil.</li> </ul>
	<b>Touche éclairage :</b> <ul style="list-style-type: none"> <li>- Pour allumer ou éteindre l'éclairage de la cavité.</li> </ul>
	<b>Sablier</b> <ul style="list-style-type: none"> <li>- Le sablier peut s'utiliser indépendamment de la fonction four.</li> <li>- La plus longue durée possible du sablier est 23:59.</li> </ul>
	<b>Touche gauche de navigation</b> <ul style="list-style-type: none"> <li>- Pour déplacer la zone active vers la gauche.</li> </ul>
	<b>Touche droite de navigation</b> <ul style="list-style-type: none"> <li>- Pour déplacer la zone active vers la droite.</li> </ul>
	<b>Touche Plus</b> <ul style="list-style-type: none"> <li>- Pour ouvrir ou quitter le menu de réglage (en mode veille).</li> <li>- Pour ouvrir ou quitter le menu plus comprenant les options supplémentaires possibles à ce moment-là (en mode marche).</li> </ul>
	<b>Sécurité enfants</b> <ul style="list-style-type: none"> <li>- Appuyez et maintenez enfoncées simultanément la touche gauche et la touche droite de navigation pour verrouiller l'appareil.</li> </ul>
	<b>Touche du réservoir d'eau</b> <ul style="list-style-type: none"> <li>- Pour ouvrir le panneau du réservoir d'eau.</li> </ul>
	<b>Touche de validation</b> <ul style="list-style-type: none"> <li>- Pour valider tous les paramètres/éléments blancs sur l'écran.</li> </ul>

## Navigation



Lorsque vous faites tourner le bouton fonction pour qu'il ne soit plus en position 0, le symbole de la fonction principale sélectionnée s'éclaire. L'écran affiche le symbole et le nom de la fonction activée pendant environ 1,5 seconde. La fonction principale sélectionnée et la sous-fonction apparaissent ensuite en haut de l'écran d'affichage, dans la barre de retour d'information. En outre, le mode de réglage des fonctions devient actif (plage grise). Dans cette zone activée, vous pouvez sélectionner vos paramètres au moyen du bouton de sélection.



### Dans chaque menu, la navigation se déroule comme suit :

- Utilisez les touches de navigation ou appuyez sur le bouton de sélection pour déplacer la zone active (plage grise).
- Pour modifier les paramètres de la zone active, tournez le bouton de sélection (vers la gauche = réduire, vers la droite = augmenter). Les paramètres seront enregistrés automatiquement.
- Lorsque tous les éléments sur l'écran sont programmés, validez ces paramètres en appuyant sur la touche de validation (cette touche se met à clignoter lorsqu'il est possible de lancer le programme).
- Appuyez sur la touche « arrêt » pour revenir à l'étape précédente dans le menu.



En haut de l'écran d'affichage se trouve une barre de retour d'information. Cette barre vous informe sur l'endroit où vous vous trouvez dans le menu et les paramètres que vous êtes en train de modifier. Les fonctions / paramètres sont séparés par un trait vertical.

PARAMÈTRES | GÉNÉRALITÉS | SON | SON DES TOUCHES

# PREMIÈRE UTILISATION

## Par quoi commencer

- Nettoyez l'intérieur du four et les accessoires avec de l'eau chaude et du liquide vaisselle. N'utilisez pas de produits d'entretien agressifs, d'éponges abrasives, etc.
- Le four produira une odeur particulière lors de sa première utilisation, cela est parfaitement normal. La ventilation doit toujours être suffisante durant la première utilisation.



Lorsque l'appareil est branché pour la première fois ou qu'il a été débranché du circuit électrique pendant une longue période, vous devez régler la « Langue », la « Date » l' « Heure » et la « Dureté de l'eau ».

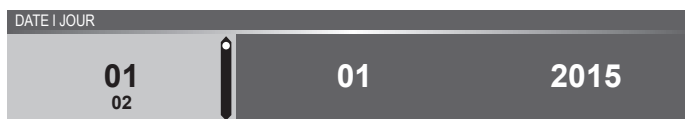
### Réglage de la langue



Si vous souhaitez que le texte de l'écran d'affichage apparaisse dans une autre langue, sélectionnez une autre langue. Le réglage par défaut est en anglais.

1. Tournez le bouton de sélection et choisissez votre langue préférée dans la liste affichée.
2. Validez le réglage en appuyant sur la touche de validation.  
*L'écran suivant s'affichera.*

### Réglage de la date



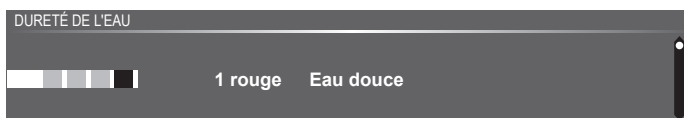
1. Tournez le bouton de sélection et modifiez le premier réglage (Jour).
2. Validez les paramètres en appuyant sur la touche droite de navigation ou sur le bouton de sélection.
3. Tournez le bouton de sélection et modifiez le réglage suivant (Mois).
4. Validez les paramètres en appuyant sur la touche droite de navigation ou sur le bouton de sélection.
5. Tournez le bouton de sélection et modifiez le dernier réglage (Année).
6. Validez ce réglage en appuyant sur la touche de validation.  
*L'écran suivant s'affichera.*

## Réglage de l'heure



1. Tournez le bouton de sélection et modifiez les heures.
2. Validez les paramètres en appuyant sur la touche droite de navigation ou sur le bouton de sélection.
3. Tournez le bouton de sélection et modifiez les minutes.
4. Validez ce réglage en appuyant sur la touche de validation.

## Réglage de la dureté de l'eau



La dureté de l'eau doit être définie avant la première utilisation. Si l'eau est plus douce ou plus dure que le réglage par défaut, vous pouvez modifier le niveau de dureté de l'eau.

## Contrôle de la dureté de l'eau

Utilisez le « test de la bande de papier » fourni avec l'appareil pour mesurer la dureté de l'eau. Pour de plus amples informations sur la dureté de l'eau dans votre région, veuillez contacter votre administration locale.

## Utiliser le « test de bande de papier »

Immergez la bande test pendant 1 seconde dans l'eau. Attendez 1 minute et examinez le nombre de lignes figurant sur le papier. Consultez le tableau pour effectuer un réglage de la dureté de l'eau approprié.

## Réglage de la dureté de l'eau

1. Comparez la bande de test avec l'image à l'écran.
2. Tournez le bouton de sélection jusqu'à ce que les barres de l'écran correspondent aux barres de la bande de test.
3. Appuyez sur le bouton de confirmation pour enregistrer la dureté de l'eau.

*L'équipement a maintenant été programmé de façon à ce que la notification de détartrage apparaisse conformément à la dureté de l'eau réelle.*

## PREMIÈRE UTILISATION

Affichage	Nombre de/ couleur des lignes de la bande test	Type	PPM	Dureté française (°df)	Dureté allemande (°dH)
1	4 barres vertes	Eau très douce	0 - 90	0 - 9	0 - 5
2	1 barre rouge	Eau douce	90 - 178	9 - 18	5 - 10
3	2 barres rouges	Eau assez dure	178 - 267	18 - 26	10 - 15
4	3 barres rouges	Eau dure	267 - 356	26 - 35	15 - 20
5	4 barres rouges	Eau très dure	> 356	> 35	> 20

*Tous les paramètres de démarrage sont maintenant réglés et l'écran affiche alors l'affichage de veille. Votre appareil est opérationnel.*



La langue, l'heure, la date et la dureté de l'eau peuvent être réglées dans le menu de réglage (voir le chapitre 'Menu de réglage'). Le menu des paramètres peut être ouvert dans l'écran de démarrage via le menu 'Plus'.

### Affichage veille

L'affichage veille affiche l'heure, la date, la température de la cavité (si elle est supérieure à 80 °C) et le sablier (s'il est programmé). L'appareil passe en mode veille lorsque :

- Vous tournez le bouton fonction sur 0 (position « off »).
- Vous appuyez à plusieurs reprises sur la touche arrêt (pour avancer davantage dans le menu).

03 • 05 • 2015

12 : 00

### Mode Arrêt

- Par défaut, l'appareil s'éteint s'il reste inactif pendant la durée programmée de 30 minutes.
- Appuyez et maintenez enfoncée la touche arrêt pour éteindre l'appareil manuellement.

### Allumer l'appareil

- Appuyez et maintenez enfoncée la touche arrêt pour allumer l'appareil.
- Vous pouvez également allumer l'appareil en tournant le bouton fonction vers une fonction.

## Sélectionner votre fonction

Sélectionnez la fonction adéquate pour le plat que vous préparez. Consultez le tableau du chapitre « Tableau des fonctions » pour voir quelles fonctions sont disponibles.

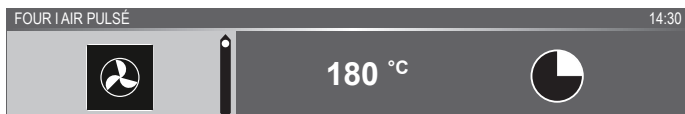
- Passez directement au mode d'état d'avancement de la cuisson en appuyant sur la touche de validation (cette touche clignote lorsqu'il est possible de lancer le programme).

Près avoir choisi une fonction principale, le mode de réglage des fonctions devient actif (plage grise). Dans cette zone activée, il est maintenant possible de modifier les paramètres dans cette fonction.

## Mode de réglage des fonctions

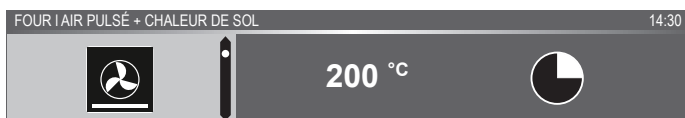
**Exemple** (Four/Air pulsé + chaleur de sol/40 minutes)

1. Choisissez une fonction principale en tournant le bouton fonction.  
*Les premiers paramètres de la sous-fonction deviennent actifs.*

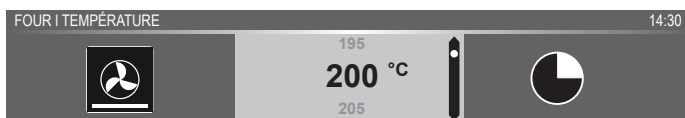


À présent, vous pouvez modifier les paramètres selon vos souhaits. Il est possible de régler :

- La fonction (consultez le tableau du chapitre « Tableau des fonctions »).
  - La température.
  - L'heure.
2. Tournez le bouton de sélection et modifiez les paramètres.



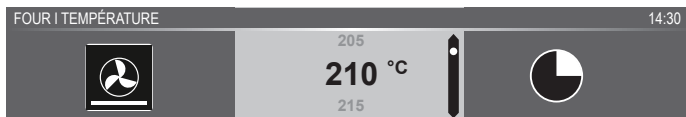
3. Validez les paramètres en appuyant sur la touche droite de navigation ou sur le bouton de sélection.  
*La sous-fonction suivante devient active.*



4. Tournez le bouton de sélection et modifiez les paramètres.

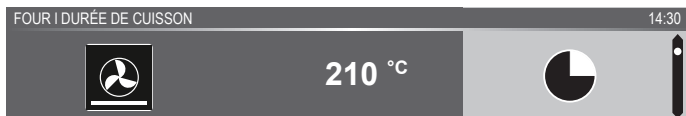


## FONCTIONNEMENT

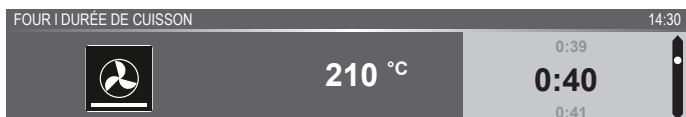


5. Validez les paramètres en appuyant sur la touche droite de navigation ou sur le bouton de sélection.

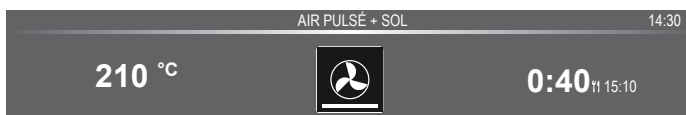
*La sous-fonction suivante devient active.*



- Le symbole du sablier indique que cette fonction ne nécessite pas de sablier. Appuyez sur la touche de validation pour lancer directement le programme avec les paramètres choisis (voir étape 7).
  - Pour régler le sablier, allez à l'étape 6.
  - Si la fonction actuelle nécessite un sablier, les paramètres du sablier par défaut s'affichent à la place du symbole du sablier.
6. Tournez le bouton de sélection et modifiez les paramètres.



- Lettres H:M.
7. Si vous préférez, vous pouvez sélectionner des paramètres supplémentaires en utilisant le menu plus (le préchauffage rapide, par exemple). Pour de plus amples informations, voir chapitre « Menu Plus ».
  8. Si la fonction choisie implique de la vapeur, le réservoir devra être rempli d'eau propre avant de lancer le programme.
  9. Lancer le programme : appuyez sur la touche de validation pour passer au mode d'état d'avancement de la cuisson.  
*Le programme démarre selon les paramètres sélectionnés ; le four passe au mode d'état d'avancement de la cuisson et l'écran affiche l'avancement.*

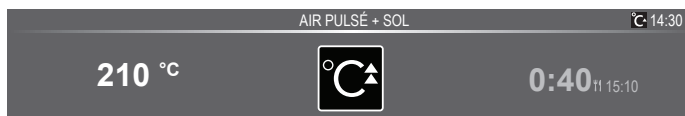


## État d'avancement de la cuisson

- La température est affichée à gauche de l'écran (si la température programmée n'est pas atteinte, elle passera de la température de la cavité (gris) à la température programmée (blanc)). Si la température programmée est atteinte, le texte « la température programmée est atteinte » apparaîtra.
- À droite de l'écran est affiché(e) la durée (compte à rebours) ou le temps d'avancement (compte vers le haut). À côté de la durée de cuisson, vous voyez apparaître l'heure de fin.



- Si vous avez choisi le préchauffage, le mode d'état d'avancement de la cuisson fera d'abord apparaître l'affichage préchauffage (le préchauffage dans la barre de retour d'information et le symbole du préchauffage). Tous les paramètres sont affichés. Seules les couleurs ont changé. La température de la cavité est de couleur blanche et les paramètres choisis ont la couleur grise. Si la température programmée est atteinte, le texte suivant apparaîtra : « La température programmée est atteinte. Insérez le plat » .



## Affichage fin

Lorsque le sablier est écoulé, l' « affichage fin » apparaît. À présent, il est possible de :

- Arrêter le processus.
- Ajouter du temps supplémentaire.
- Gratiner (si c'est possible).
- Enregistrer comme favori.



### **Arrêter le processus**

1. Appuyez sur la touche de validation.

*L'affichage fin s'arrête et l'écran de veille apparaît.*

- ▷ S'il n'y a aucune activité dans un délai de 10 minutes, l'affichage passe en mode veille.

### **Ajouter du temps supplémentaire**

1. Appuyez sur la touche droite de navigation pour sélectionner « Ajouter du temps supplémentaire ».
2. Le réglage de l'heure devient actif et peut être directement modifié en tournant le bouton de sélection.
3. Validez au moyen de la touche de validation.  
*Le processus précédent est réactivé.*

### **Gratiner**

1. Appuyez sur la touche droite de navigation pour sélectionner « Gratiner ». *Les paramètres du grill s'affichent.*
2. La température (200 °C par défaut) et l'heure peuvent être réglées ou le programme peut être lancé directement en appuyant sur la touche de validation (l'heure se mettra à avancer).  
*Après avoir validé avec la touche de validation, l'écran d'avancement apparaît.*

### **Enregistrer comme favori**

1. Appuyez sur la touche droite de navigation pour sélectionner « Enregistrer comme favori ».  
*L'écran suivant affiche alors 10 positions sur lesquelles le programme peut être réglé.*
2. Sélectionnez une position pour votre recette en tournant le bouton de sélection et en appuyant sur la touche de validation pour l'enregistrer.
3. Donnez un nom à la recette. Tournez le bouton de sélection pour sélectionner la lettre appropriée et appuyez sur le bouton de sélection pour valider et aller sur la lettre suivante.
  - Vous pouvez supprimer un caractère au moyen de la fonction d'espacement arrière dans la liste de caractères (flèche).
4. Appuyez sur la touche de validation pour enregistrer la recette.

### **Modifier les paramètres pendant le processus**


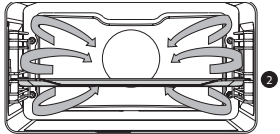

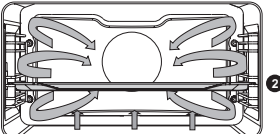

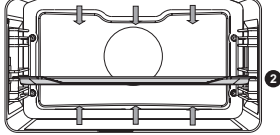
- Lorsque vous appuyez sur les touches de navigation pendant le processus, la zone active apparaît. Le réglage sélectionné peut maintenant être modifié, voir chapitre « Mode de réglage des fonctions ».
- Après avoir validé avec la touche de validation, l'écran d'avancement affiche les paramètres modifiés.
- Après 5 secondes, les paramètres d'avancement sont annulés et l'affichage repasse à l'écran d'avancement.

## Tableau de fonctionnement


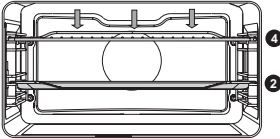

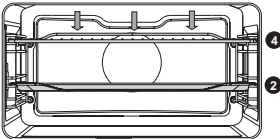

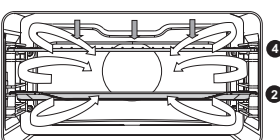

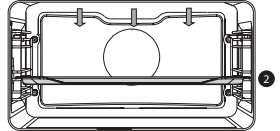
Consultez le tableau afin de choisir la fonction souhaitée. Consultez également les instructions de préparation reprises sur l'emballage du produit.


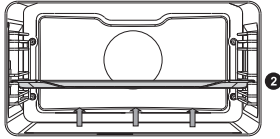

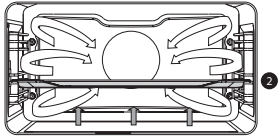

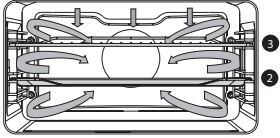

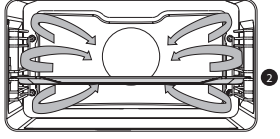


- **N'utilisez que des plats en verre qui résistent à des températures de 230 °C.**


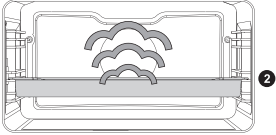

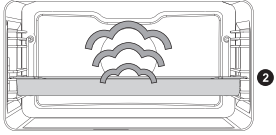

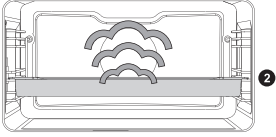
Fonction	Description	
<b>Fonctions du four</b>		
	<p><b>Air pulsé</b></p> <ul style="list-style-type: none"> <li>• Processus de chauffage engendré par de l'air pulsé provenant de l'arrière du four.</li> <li>• Ce mode fournit une chaleur uniforme et convient parfaitement à la cuisson.</li> <li>• Placez la lèchefrite ou la grille du four au deuxième niveau.</li> <li>• Température suggérée : 180 °C</li> <li>• Il est conseillé de préchauffer le four.</li> </ul>	
	<p><b>Air pulsé + Chaleur de sol</b></p> <ul style="list-style-type: none"> <li>• Processus de chauffage engendré par de l'air pulsé provenant de l'arrière du four et de l'élément de chaleur de sol.</li> <li>• Vous pouvez utiliser ce mode pour cuire de la pizza, des moelleux, des gâteaux aux fruits, de la pâte levée et de la pâte brisée.</li> <li>• Placez la lèchefrite ou la grille du four au deuxième niveau.</li> <li>• Température suggérée : 200 °C</li> <li>• Il est conseillé de préchauffer le four.</li> </ul>	
	<p><b>Chaleur de voûte + Chaleur de sol</b></p> <ul style="list-style-type: none"> <li>• Processus de chauffage engendré par les éléments chauffants supérieur et inférieur.</li> <li>• Ce mode peut être utilisé pour la cuisson et le rôtissage traditionnels.</li> <li>• Placez la lèchefrite ou la grille du four au deuxième niveau.</li> <li>• Température suggérée : 200 °C</li> <li>• Il est conseillé de préchauffer le four.</li> </ul>	




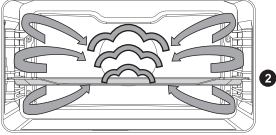


# UTILISATION

Fonction	Description	
	<p><b>Grand grill</b></p> <ul style="list-style-type: none"> <li>Le processus de chauffage est engendré par la résistance supérieure et par la résistance grill.</li> <li>Ce mode s'utilise pour les plats et les aliments cuits nécessitant une couche inférieure croustillante ou dorée distinctive. S'utilise juste avant la fin de la période de cuisson des pâtisseries ou de rôtissage.</li> <li>Insérez la grille au niveau 4 et la lèchefrite au niveau 2.</li> <li><b>Température maximale admise : 230 °C</b></li> <li>Surveillez continuellement le processus de cuisson. En raison de la température élevée, le plat peut brûler rapidement.</li> <li>Il est conseillé de préchauffer le four.</li> </ul>	
	<p><b>Grill</b></p> <ul style="list-style-type: none"> <li>Processus de chauffage engendré par la résistance du grill.</li> <li>Ce mode peut être utilisé pour griller une plus petite quantité de sandwiches ouverts, et de saucissons, et pour griller du pain.</li> <li>Insérez la grille au niveau 4 et la lèchefrite au niveau 2.</li> <li><b>Température maximale admise : 230 °C</b></li> <li>Surveillez continuellement le processus de cuisson. En raison de la température élevée, le plat peut brûler rapidement.</li> <li>Il est conseillé de préchauffer le four.</li> </ul>	
	<p><b>Grand grill + Ventilateur</b></p> <ul style="list-style-type: none"> <li>Processus de chauffage engendré par les résistances supérieures. La chaleur est répartie par le ventilateur.</li> <li>Ce mode s'utilise pour griller de la viande, du poisson et des légumes.</li> <li>Insérez la grille au niveau 4 et la lèchefrite au niveau 2.</li> <li>Température suggérée : 170° C</li> <li>Surveillez continuellement le processus de cuisson. En raison de la température élevée, le plat peut brûler rapidement.</li> <li>Il est conseillé de préchauffer le four.</li> </ul>	
	<p><b>Chaleur de voûte</b></p> <ul style="list-style-type: none"> <li>Processus de chauffage engendré par la résistance supérieure.</li> <li>Vous pouvez utiliser ce mode pour cuire/rôtir la partie supérieure de votre plat.</li> <li>Placez la lèchefrite ou la grille du four au deuxième niveau.</li> <li>Température suggérée : 150 °C</li> </ul>	

Fonction	Description	
	<p><b>Chaleur de sol</b></p> <ul style="list-style-type: none"> <li>• Processus de chauffage engendré uniquement par la résistance inférieure.</li> <li>• Ce mode s'utilise pour les plats et les aliments cuits nécessitant une couche inférieure croustillante ou dorée distinctive.</li> <li>• Placez la lèchefrite ou la grille du four au deuxième niveau.</li> <li>• S'utilise juste avant la fin de la période de cuisson des pâtisseries ou de rôtissage.</li> <li>• Température suggérée : 160 °C</li> </ul>	
	<p><b>Chaleur de sol + Ventilateur</b></p> <ul style="list-style-type: none"> <li>• Processus de chauffage engendré par la résistance inférieure. La chaleur est répartie par le ventilateur.</li> <li>• Ce mode convient à la cuisson des gâteaux contenant peu de levain et contribue à la conservation des fruits et légumes.</li> <li>• Insérez une lèchefrite peu profonde au niveau 2, de sorte que l'air chaud puisse également circuler au niveau de la surface supérieure des aliments.</li> <li>• Température suggérée : 180 °C</li> </ul>	
	<p><b>Rôtissage de Pro</b></p> <ul style="list-style-type: none"> <li>• Processus de chauffage engendré par la résistance supérieure en combinaison avec l'élément chauffant du gril et de l'air pulsé.</li> <li>• Ce mode est utilisé pour le rôtissage de toutes sortes de viande.</li> <li>• Température suggérée : 180 °C</li> </ul>	
	<p><b>Air pulsé ECO</b></p> <ul style="list-style-type: none"> <li>• Processus de chauffage engendré par de l'air pulsé. L'air pulsé ECO consomme moins d'énergie pour le même résultat que le réglage air pulsé. La cuisson dure un peu plus longtemps.</li> <li>• Ce mode peut être utilisé pour le rôtissage de la viande et la cuisson des pâtisseries.</li> <li>• Placez la lèchefrite au niveau 2.</li> <li>• Température suggérée : 180 °C</li> <li>• Ce système recourt à de la chaleur résiduelle (il n'y a pas de chauffage continu) pour une consommation d'énergie faible (conformément à la classe énergétique EN 60350-1). Dans ce mode, la température réelle du four n'est pas affichée.</li> </ul>	




# UTILISATION

Fonction	Description	
<b>Fonctions Vapeur</b>		
	<p><b>Vapeur</b></p> <ul style="list-style-type: none"> <li>• Processus de chauffage engendré par de la vapeur.</li> <li>• Voir chapitre « Fonction vapeur » pour de plus amples informations.</li> <li>• De la vapeur à 100 °C est vaporisée dans la cavité du four à intervalles réguliers.</li> <li>• Ce mode est utilisé pour cuire des légumes, des œufs, des fruits et du riz à la vapeur, par exemple.</li> </ul>	
	<p><b>Vapeur - Température basse</b></p> <ul style="list-style-type: none"> <li>• Processus de chauffage engendré par de la vapeur.</li> <li>• Voir chapitre « Fonction vapeur » pour de plus amples informations.</li> <li>• De la vapeur est vaporisée dans la cavité du four à intervalles réguliers.</li> <li>• Ce menu est utilisé pour cuire des légumes et du poisson à la vapeur, pour garder au chaud ou décongeler des plats.</li> </ul>	
	<p><b>Sous vide</b></p> <ul style="list-style-type: none"> <li>• Processus de chauffage engendré par de la vapeur.</li> <li>• Voir chapitre « Fonction vapeur » pour de plus amples informations.</li> <li>• Le plat sous vide se cuit lentement à basse température.</li> <li>• Grâce à cette méthode, le goût, les vitamines et les minéraux du plat sont préservés. Grâce à la mise sous vide, le plat se conserve plus longtemps.</li> <li>• Utilisez cette fonction pour cuisiner des légumes, des fruits, de la viande, de la volaille et du poisson.</li> </ul>	

Fonction	Description	
<b>Fonctions combi vapeur</b>		
 <p><i>Élevé 3</i></p>  <p><i>Moyen 2</i></p>  <p><i>Bas 1</i></p>	<p><b>Air pulsé + dens vap 1 / 2 / 3</b></p> <ul style="list-style-type: none"> <li>• Processus de chauffage engendré par de l'air pulsé combiné à de la vapeur.</li> <li>• La vapeur est vaporisée dans la cavité du four à intervalles réguliers.</li> <li>• Ce mode s'utilise pour toutes sortes de pâtisseries comme les gâteaux à pâte feuilletée, brioches, petits pains à la levure, gratins et la viande rôtie. La vapeur brûlante permet une belle croûte dorée et une texture légère. La viande et le poisson restent tendres et juteux. Pour ce mode, veillez toujours à ce que le réservoir d'eau soit rempli d'eau fraîche.</li> <li>• ÉLEVÉ : cuisson d'escalopes, de biftecks et de petites pièces de viande</li> <li>• MOYEN : réchauffement de repas froids/surgelés, cuisson de filets de poisson et de légumes au gratin</li> <li>• BAS : cuisson de grandes pièces de viande (rôti, poulet entier), de pâte levée (pain et sandwiches), de lasagnes, etc.</li> </ul>	
<b>Fonctions additionnelles</b>		
	<p><b>Chauffer</b></p> <ul style="list-style-type: none"> <li>• <b>Chauffe-assiette</b> : cette fonction est utilisée pour préchauffer la vaisselle, afin que les plats servis restent chauds plus longtemps.</li> <li>• <b>Maintien au chaud</b> : ce mode est utilisé pour garder les plats cuits chauds.</li> <li>• <b>Régénérer</b> : ce mode est utilisé pour réchauffer les plats précuits. L'utilisation de la vapeur n'entraîne aucune perte de qualité. Le goût et la texture sont préservés comme pour une préparation fraîche. Plusieurs plats peuvent être régénérés simultanément.</li> </ul>	
	<p><b>Nettoyage vapeur</b></p> <ul style="list-style-type: none"> <li>• Avec cette fonction et un linge humide, vous pouvez aisément enlever la graisse et les salissures dans le four.</li> <li>• Utilisez uniquement cette fonction lorsque le four est complètement refroidi. De la vapeur est vaporisée dans la cavité du four à intervalles réguliers.</li> <li>• Après avoir été imprégnés, les résidus alimentaires peuvent être enlevés à l'aide d'un linge humide.</li> </ul>	



## UTILISATION

Fonction	Description	
	<b>Décongélation</b> <ul style="list-style-type: none"><li>• Avec cette fonction, l'air circule grâce au ventilateur. L'air sera chauffé à une température de 30 °C.</li><li>• Utilisez cette fonction pour décongeler des plats surgelés.</li></ul>	
	<b>Programmes et favoris</b> <ul style="list-style-type: none"><li>• Programmes : pour la cuisson et le rôtissage. Sélectionnez un plat dans la liste de plats préprogrammés.</li><li>• Favoris : Sélectionnez vos propres recettes enregistrées.</li></ul>	
	<b>Préchauffage rapide</b> <ul style="list-style-type: none"><li>• Avec cette fonction, la cavité du four atteint rapidement la température souhaitée. N'utilisez pas ce paramètre avec un plat dans le four.</li></ul>	

### Fonction Vapeur

#### Cuisson à la vapeur

Saine et naturelle, la cuisson à la vapeur préserve la couleur et le goût des aliments. Avec cette méthode de cuisson, aucune odeur n'est émise. Il n'est pas nécessaire d'ajouter du sel ou des herbes à l'eau du réservoir.



**Remarque :** Le système d'eau se vidange dès que la fonction vapeur a terminé son action. Cette opération est audible et fait partie du fonctionnement normal du four.

#### Les avantages de la cuisson à la vapeur

- La cuisson vapeur (à l'étouffée, cuisson, rôtissage) démarre avant que la température de la cavité du four n'atteigne 100 °C.
- Une cuisson lente (à l'étouffée, cuisson, rôtissage) est également possible à des températures plus basses. C'est sain : les vitamines et les minéraux sont préservés, car seule une faible portion en est dissoute dans le jus de cuisson du plat.
- Il n'est pas nécessaire d'ajouter une quelconque matière grasse pendant la cuisson.
- La cuisson à la vapeur préserve le goût des aliments.

- La vapeur ne libère pas les goûts ni les odeurs ; il est donc possible de faire cuire, côte à côte, de la viande ou du poisson et des légumes.
- La vapeur convient aussi pour blanchir, décongeler et réchauffer ou maintenir les aliments au chaud.

### **Sous vide**

Utiliser la fonction de vapeur sous vide :

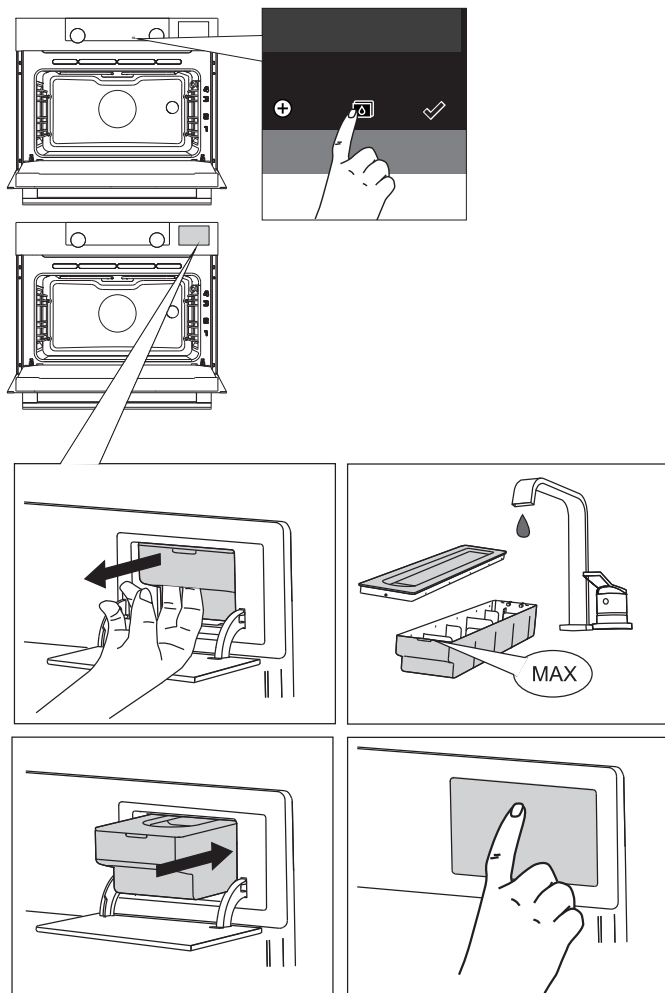
- Mise sous vide
  - Vous devez d'abord faire le vide dans le sac à l'aide de mise sous Machine à vide. Ce processus élimine presque tout l'air du sac en plastique. Le sac préserve les nutriments et le goût durant la cuisson, pour des aliments plus juteux, plus tendres et plus savoureux.
- Cuisson sous vide
  - Cuisez le plat à la bonne température et pendant la bonne durée à l'aide du réglage de vapeur Sous Vide du four (voir « recettes et temps de cuisson »).
  - La plupart des plats peuvent être gardés à la température de service (environ 60 °C) pendant quelques heures, ce qui facilite la mise en place : il suffit de prendre le plat dans le four quand vous en avez besoin.

### **Remplir le réservoir d'eau**

Ne remplissez le réservoir que juste avant d'utiliser une fonction vapeur. Remplissez toujours le réservoir d'eau du robinet froide et propre, d'eau en bouteille non gazeuse ou d'eau distillée propre à la consommation.

1. Pour ouvrir le couvercle du réservoir d'eau, appuyez sur la touche « Réservoir d'eau ».
2. Utilisez la poignée pour retirer le réservoir du four.
3. Retirez le réservoir d'eau et nettoyez-le avec de l'eau claire.
4. Remplissez le réservoir avec de l'eau jusqu'à la marque 'MAX' du réservoir (environ 1,2 litres).
5. Remplacez le réservoir dans le four jusqu'à ce que vous entendiez un cliquetis (l'activation de l'interrupteur de position).
6. Fermez le couvercle du réservoir d'eau.

# UTILISATION



*L'eau restant dans le système de vapeur après la cuisson sera pompée vers le réservoir. Videz, nettoyez et séchez le réservoir d'eau après avoir utilisé la fonction vapeur. Ne remplissez le réservoir que juste avant son utilisation !*

## Tableau Vapeur

### Vapeur et Vapeur basse température

Pour la cuisson à la vapeur, consultez les réglages et les durées figurant dans ce tableau. Remplissez toujours le réservoir d'eau avec de l'eau fraîche jusqu'au niveau maximum.

Plat	Température	Durée (min.)	Accessoire (niveau de grille)
Fleurettes de brocoli	100 °C	12 - 16	Plat vapeur perforé (2)
Carottes entières	100 °C	25 - 30	Plat vapeur perforé (2)
Rondelles de légumes (poivron, courgettes, carottes, oignons)	100 °C	15 - 20	Plat vapeur perforé (2)
Haricots verts	100 °C	20 - 25	Plat vapeur perforé (2)
Asperges	100 °C	15 - 20	Plat vapeur perforé (2)
Légumes entiers (artichauts, chou-fleur entier, épi de maïs)	100 °C	25 - 35	Plat vapeur perforé (2)
Pommes de terre épluchées (coupées en quartiers)	100 °C	25 - 35	Plat vapeur perforé (2)
Filet de poisson (de 2 cm d'épaisseur)	80 °C	15 - 20	Plat vapeur perforé dans un plat vapeur non perforé (2)
Crevettes (crues/non cuites)	100 °C	10 - 14	Plat vapeur perforé dans un plat vapeur non perforé (2)
Blanc de poulet	100 °C	23 - 28	Plat vapeur perforé dans un plat vapeur non perforé (2)
Œufs à la coque (oeufs durs)	100 °C	15 - 20	Plat vapeur non perforé (2)
Chaussons à la pâte levée surgelés	100 °C	25 - 30	Plat vapeur perforé (2)
Riz blanc (basmati ou pandan) (ajoutez la double quantité d'eau)	100 °C	30 - 35	Plat vapeur non perforé (2)
Compote de fruits (utilisez un plat en pyrex rond plat, ajoutez 1 cuillerée à café de sucre et 2 cuillerées à soupe d'eau)	100 °C	25 - 35	Lèchefrite ou grille de four (2)
Flan/Crème (6 plats pour desserts de 100 ml chacun, que vous recouvrez de papier aluminium/de cuisine)	90° C	20 - 30	Lèchefrite ou grille de four (2)
Crème aux œufs (utilisez un grand plat en pyrex que vous recouvrez de papier aluminium)	90° C	30 - 40	Lèchefrite ou grille de four (2)

## UTILISATION

### COMBI : Air pulsé + Niveau de vapeur 1, 2, 3

Pour la cuisson à la vapeur, consultez les réglages et les durées figurant dans ce tableau pour la cuisson et le rôtissage, à titre indicatif. Remplissez toujours le réservoir d'eau avec de l'eau fraîche jusqu'au niveau maximum.

Plat	Température	Niveau vapeur	Durée (min.)	Accessoire (niveau de grille)
Planches de pâte feuilletée (ajoutez du fromage râpé)	200 °C	1	15 - 20	Lèchefrite (1)
Croissants (pâte à croissants précuite)	180 °C	1	17 - 23	Lèchefrite (1)
Pain fait maison	180 °C (préchauffage)	2	30 - 40	Grille de four (1)
Gratin de légumes / Gratin dauphinois	160-180 °C	2	35 - 50	Grille de four (2)
Rôti de bœuf, 1 kg cuit à point-bien cuit	1e étape : 180 °C 2e étape : 180 °C (préchauffage)	3 3	1. étape : 25 - 35 2. étape : 25 - 35	Grille de four (2) / Lèchefrite (1)
Poisson au four	200 °C	3	20 - 25	Grille de four (2) / Lèchefrite (1)
Poulet entier	1e étape : 210 °C 2e étape : 210 °C	1	1. étape : 30 - 40 2. étape : 20 - 30	Grille de four (2) / Lèchefrite (1)
Morceaux de poulet	1e étape : 210 °C 2e étape : 210 °C	3	1. étape : 20 - 30 2. étape : 20 - 30	Grille de four (2) / Lèchefrite (1)

- Il est conseillé de préchauffer le four.
- Il est conseillé de retourner les aliments entre la 1e et la 2e étape.
- Si vous ouvrez la porte pendant le fonctionnement, le four interrompra temporairement le programme. Refermez la porte du four pour relancer le programme.

## UTILISATION

### Tableau sous vide

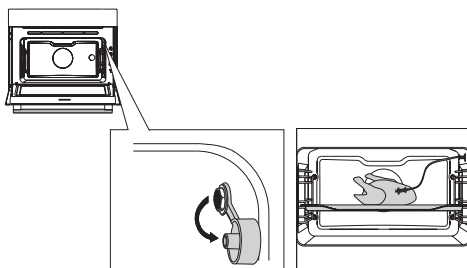
La cuisson sous vide consiste à cuire des aliments emballés sous vide à une température constante pendant une longue période.

Plat	Température	Durée (min.)	Accessoire (niveau de grille)
Filet de boeuf cuit à point (de 4 cm d'épaisseur)	60° C	110 - 120	Grille de four (2)
Filet de boeuf bien cuit (de 4 cm d'épaisseur)	65° C	90 - 100	Grille de four (2)
Agneau saignant (de 3 cm d'épaisseur)	60° C	180 - 190	Grille de four (2)
Agneau cuit à point (de 3 cm d'épaisseur)	65° C	105 - 115	Grille de four (2)
Blanc de poulet sans os (de 3 cm d'épaisseur)	70° C	70 - 80	Grille de four (2)
Canard sans os (de 2 cm d'épaisseur)	70° C	75 - 85	Grille de four (2)
Dinde sans os (de 2 cm d'épaisseur)	70° C	75 - 85	Grille de four (2)
Bar (4 filets/1 cm d'épaisseur)	70° C	25	Grille de four (2)
Cabillaud (2 filets/de 2 cm d'épaisseur)	65° C	70 - 75	Grille de four (2)
Escalopes (grandes)	60° C	100 - 110	Grille de four (2)
Moules en coquilles	95° C	20 - 25	Grille de four (2)
Crevettes épluchées (grandes)	75° C	26 - 30	Grille de four (2)
Poulpe	85° C	100 - 110	Grille de four (2)
Filet de truite (2 filets/1,5 cm d'épaisseur)	65° C	55 - 65	Grille de four (2)
Filet de saumon (de 3 cm d'épaisseur)	65° C	100 - 110	Grille de four (2)
Asperges vertes (entières)	90° C	40 - 50	Grille de four (2)
Asperges blanches (entières)	90° C	50 - 60	Grille de four (2)
Courgette (rondelles d'1 cm)	90° C	35 - 40	Grille de four (2)
Aubergine (rondelles d'1 cm)	90° C	30 - 35	Grille de four (2)
Carottes (rondelles de 0,5 cm)	95° C	35 - 45	Grille de four (2)

## *Culisensor*

Lorsque le culisensor est branché, l'écran du culisensor apparaît et un petit symbole de culisensor s'affiche à côté de l'heure. Le four fonctionne jusqu'à ce que le cœur des aliments atteigne la température réglée. La température à cœur est mesurée par la sonde.

1. Enlevez le bouchon en caoutchouc de la prise (coin supérieur droit de la cavité du four).
2. Branchez le culisensor dans la prise et introduisez-le entièrement dans le plat.



*L'affichage fera apparaître l'écran et le symbole du culisensor.*

3. Programmez la fonction et la température. Au lieu de programmer l'heure, vous devez programmer la température à cœur (entre 30-100 °C).
4. Lancez le processus en appuyant sur la touche de validation.
  - Pendant la cuisson, la température à cœur croissante sera affichée (la température à cœur désirée peut être ajustée pendant le processus de cuisson).
  - Lorsque la température à cœur réglée est atteinte, le processus de cuisson s'arrête. Un signal sonore retentit, que vous pouvez éteindre en appuyant sur n'importe quelle touche. Après une minute, le signal sonore s'éteint automatiquement. L'heure actuelle apparaît sur l'écran.



**Introduisez toujours entièrement la sonde métallique du culisensor dans le plat. Attention ! Après la cuisson, remplacez le bouchon en caoutchouc sur la prise du culisensor.**



**Utilisez uniquement la sonde destinée à être utilisée avec votre four. Assurez-vous que la sonde ne touche pas la résistance durant la cuisson. Après la cuisson, la sonde sera brûlante. Veillez à ne pas vous blesser (brûlures).**





## Valeurs de température à cœur recommandées

<b>Bœuf</b>		
Filet/faux-filet	à point	55 - 58 °C
Rôti de bœuf	à point	55 - 60 °C
Romsteak	bien cuit	85 - 90 °C
Rôti de bœuf	bien cuit	80 - 85 °C
Ragoût de bœuf	bien cuit	90 °C
<b>Porc</b>		
Pied/cuisse	bien cuit	75 °C
Pied/cuisse	légèrement rosé	65 - 68 °C
Échine de porc	légèrement rosé	65 - 70 °C
Épaule de porc	bien cuit	75 °C
Poitrine de porc/farcie	bien cuit	75 - 80 °C
Poitrine de porc	bien cuit	80 - 85 °C
Pied de porc rôti	bien cuit	80 - 85 °C
Pied de porc	bien cuit	80 - 85 °C
Jambon cuit	très tendre	64 - 68 °C
Côtelettes de porc fumé	bien cuit	65 °C
Jambon pané		65 - 68 °C
<b>Veau</b>		
Échine de veau	légèrement rosé	58 - 65 °C
Pied de veau/gigot de veau	bien cuit	78 °C
Rognons frits	bien cuit	75 - 80 °C
Rôti de veau/épaule	bien cuit	75 - 80 °C
Gigot de veau	bien cuit	75 - 78 °C
<b>Mouton</b>		
Filet de mouton	rosé	65 - 70 °C
Filet de mouton	bien cuit	80 °C
Pied de mouton	rosé	70 - 75 °C
Gigot de mouton		82 - 85 °C
<b>Agneau</b>		
Gigot d'agneau	rosé	60 - 62 °C
Gigot d'agneau	bien cuit	68 - 75 °C
Filet d'agneau	rosé	54 - 58 °C
Filet d'agneau	bien cuit	68 - 75 °C
Épaule d'agneau	bien cuit	78 - 85 °C
<b>Volaille</b>		
Poulet	bien cuit	85 °C
Oie/canard	bien cuit	90 - 92 °C
Dinde	bien cuit	80 - 85 °C
<b>Pâtisseries, etc.</b>		
Pâtisseries		72 - 85 °C
Terrines		60 - 70 °C
<b>Poisson</b>		
Saumon	tendre	60 °C
Filet de poisson		62 - 65 °C
Poisson entier		65 °C
Terrine		62 - 65 °C



## Menu de réglage

Vous pouvez uniquement utiliser le menu de réglage après avoir pressé la « touche plus » lorsque l'appareil est en mode veille.

Réglage	Description
	<b>Généralités</b> Langue Heure Date Son
	<b>Affichage</b> Luminosité Taille de l'horloge Mode nuit Appareil en mode veille
	<b>Cuisson</b> Intensité par défaut du programme Vapeur Paramètres de préchauffage
	<b>Système</b> Informations sur l'appareil Réglages d'usine Éclairage du four

### Généralités

Dans ce menu, vous pouvez régler :

- Langue (langue de l'écran d'affichage)
- L'heure (toujours au format d'affichage 24H)
- Affichage de l'heure (format 24H ou 12H)
- Date (toujours au format jour-mois-année)
- Affichage de la date (jjmmaaaa ou mmjjaaaa)
- Sons (volume des alarmes et des sons généraux)
- Sons des touches (marche/arrêt)
- Son de bienvenue (son de démarrage/de désactivation marche/arrêt)

### Affichage

Dans ce menu, vous pouvez régler :

- Luminosité (faible, moyenne, élevée)
- Mode de nuit (heure de démarrage et de fin pour une luminosité moindre de l'affichage : le premier écran d'affichage fait démarrer le sablier et le deuxième règle l'heure de fin)
- Taille de l'horloge (petite / grande)
- Veille (arrêt automatique / arrêt manuel)



**Le passage à l'arrêt manuel augmente la consommation d'énergie. Si le four est éteint manuellement (ou si le courant est coupé), cette fonction sera réinitialisée (l'affichage s'éteindra automatiquement).**

## Réglages de cuisson

Dans ce menu, vous pouvez régler :

- Intensité par défaut du programme (faible / moyenne / élevée)
- Paramètres relatifs à la vapeur (Dureté de l'eau / Détartrage)
- Réglage du préchauffage (régler le préchauffage par défaut sur marche ou arrêt)

## Système




Dans ce menu, vous pouvez régler :

- Informations sur l'appareil (demande d'informations sur l'appareil)
- Réglages d'usine (rétablir les réglages d'usine)
- Lampe du four (s'éteint automatiquement après 1 min. / manuel)

## Menu plus

Selon la fonction, vous pouvez choisir une fonctionnalité supplémentaire (après avoir choisi une fonction principale et ses paramètres dans le « Mode de réglage des fonctions ») en appuyant sur la « touche plus ».

- Un petit symbole situé à côté de l'heure actuelle donne une indication des fonctions du menu plus activées. La couleur du symbole indique si elles sont actives (blanc) ou inactives (gris).
- Pour quitter le menu plus, appuyez sur la « touche arrêt » ou la « touche plus » ; l'affichage fera alors apparaître l'écran précédemment.
- Pour annuler une fonctionnalité supplémentaire, sélectionnez « annuler » (symbole avec une ligne rouge).

+ Menu	Description	Symbole
	<b>Informations sur la cuisson</b> Demandez des informations complémentaires sur la fonction sélectionnée.	
	<b>Préchauffage rapide</b> Préchauffer rapidement le four à la température souhaitée (non disponible en combinaison avec le démarrage différé).	

+ Menu	Description	Symbole
	<b>Démarrage différé</b> Le processus de cuisson démarre automatiquement et s'arrête à l'heure souhaitée. Uniquement disponible si la durée de cuisson est programmée, non disponible en combinaison avec le préchauffage.	
	<b>Gratiner</b> Pour ajouter la fonction gril à la fin du processus ; la durée du processus de gratin sera ajoutée à la fin du processus de cuisson.	
	<b>Ajouter aux favoris</b> Pour ajouter les paramètres du plat cuit à vos favoris (voir chapitre « Affichage de fin »).	
	<b>Cuisson par étapes</b> Combine jusqu'à trois fonctions dans un processus de cuisson.	
	<b>Passer à la cuisson manuelle</b> Pour éditer un programme standard en tant que programme de cuisson par étapes.	
	<b>Ajouter de la vapeur 1-3x</b> Répartit jusqu'à trois cycles de vapeur sur le processus cuisson. Choisissez au moins 10 minutes de temps de cuisson.	
	<b>Ajouter de la vapeur</b> Ajoutez un cycle de vapeur au processus de cuisson.	

## Informations sur la cuisson

L'écran d'informations sur la cuisson vous fournira de plus amples informations au sujet de la fonction choisie, comme le matériel requis et les fins auxquelles la fonction est utilisée.

### Préchauffage rapide

Le préchauffage rapide peut se faire de deux façons différentes :

#### **Activer le préchauffage rapide dans le menu de réglage (marche ou arrêt par défaut)**

1. Appuyez sur la touche plus lorsque l'appareil est en mode veille. Allez sur « Paramètres de cuisson » et choisissez de régler le préchauffage rapide sur marche ou arrêt par défaut.
2. Appuyez sur la touche de validation.
  - Si le préchauffage rapide est réglé sur « marche par défaut », le petit symbole du préchauffage sera affiché pour indiquer la fonction de préchauffage active.
  - Cette option est uniquement disponible pour les fonctions du four.

#### **Activez le préchauffage rapide dans le menu de plus.**

1. Appuyez sur la touche plus (dans le « Mode de réglage des fonctions »).
2. Sélectionnez « Préchauffage rapide » en appuyant sur la touche droite de navigation.
3. Appuyez sur la touche de validation pour activer le préchauffage rapide. *Le petit symbole du préchauffage apparaît à côté de l'heure actuelle.*
  - Lorsque le préchauffage est activé, le démarrage différé apparaît sur fond gris parce que ces fonctions ne fonctionnent pas ensemble.
  - Lorsque le démarrage différé est activé, le préchauffage apparaît sur fond gris.
  - Pour annuler le préchauffage : appuyez à nouveau sur la touche de validation.

#### **Préchauffage rapide**

- Lorsqu'un programme est lancé et démarre par le préchauffage rapide, un texte pop-up apparaît. Après 15 secondes, le texte pop-up disparaît automatiquement. L'écran d'avancement affiche le symbole du préchauffage rapide et l'heure apparaît sur fond gris.
- Lorsque la température programmée est atteinte, un texte pop-up annonce que « La température programmée est atteinte. Veuillez insérer le plat ». Insérez le plat et le programme démarrera automatiquement lorsque vous fermerez la porte.
  - En appuyant sur la touche de validation (sans ouvrir la porte), l'appareil reste à la température programmée. Cette situation changera lorsque la porte sera ouverte.

### Démarrage différé

Utilisez la fonction « démarrage différé » pour lancer la cuisson plus tard, en programmant l'heure de fin souhaitée.

1. Appuyez sur la touche plus (dans le « Mode de réglage des fonctions »).
2. Appuyez sur la touche droite de navigation pour sélectionner le « Démarrage différé ».
3. Appuyez sur la touche de validation.  
*Le symbole du démarrage différé s'affiche, tout comme l'heure de cuisson et l'heure de fin.*
4. Modifiez l'heure de fin en tournant le bouton de sélection et en validant au moyen de la touche de validation.  
*Un petit symbole apparaît pour indiquer que la fonction est active.*
  - Pour annuler le démarrage différé : allez sur « Démarrage différé » et sélectionnez « annuler démarrage différé » (un texte pop-up apparaît pour valider l'annulation du démarrage différé).
5. Lancer le programme : appuyez sur la touche de validation pour passer au mode d'état d'avancement de la cuisson.  
*La fonction s'activera automatiquement au moment calculé.*

### Gratiner

---

Pour ajouter la fonction gril à la fin du processus (la durée du processus de gratin sera ajoutée à la fin du processus de cuisson).

1. Appuyez sur la touche plus (dans le « Mode de réglage des fonctions »).
2. Avec la touche droite de navigation, sélectionnez « Gratiner ».
3. Appuyez sur la touche de validation.  
*Un petit symbole de gril apparaît à côté de l'heure actuelle.*
  - Pour annuler le processus de gratin : sélectionnez « annuler gratin » dans le menu plus.

### Cuisson par étapes

---

Cette fonction vous permet de combiner jusqu'à trois fonctions dans un processus de cuisson. Sélectionnez différents fonctions et paramètres pour les différentes phases du processus de cuisson choisi.

1. Appuyez sur la touche plus (dans le « Mode de réglage des fonctions »).
2. Appuyez sur la touche droite de navigation pour sélectionner « Cuisson par étapes ».
3. Appuyez sur la touche de validation.  
*Un petit symbole apparaît à côté de l'heure actuelle. La première étape est déjà assortie des paramètres actuels de la fonction. Si vous n'avez pas programmé d'heure, l'heure par défaut sera programmée pour la première étape.*
  - Par exemple : vous sélectionnez le mode four et l'air pulsé à 180 °C ; la durée par défaut de 30 minutes s'ajoutera à la première étape.

4. Pour ajouter une étape, choisissez la deuxième fonction en appuyant sur les touches de navigation ou sur le bouton de sélection.
5. Appuyez sur la touche de validation.  
*L'affichage passera à l'écran des paramètres.*
6. Sélectionnez la fonction souhaitée et réglez la température et l'heure.
7. Enregistrez l'étape et revenez à l'aperçu de la cuisson par étapes en appuyant sur la touche de validation.
  - Si la touche arrêt est enfoncée, les paramètres seront supprimés et l'écran d'affichage reviendra à l'écran d'affichage précédent.
8. Si nécessaire, ajoutez une troisième étape. Répétez les étapes 4, 5, 6 et 7.
9. Après validation, l'écran d'affichage fera apparaître les étapes programmées, accompagnées d'un symbole d'édition et de suppression.
10. Une fois que toutes les étapes ont été programmées selon vos souhaits, vous pouvez revenir à l'écran des paramètres du four. Appuyez sur la « touche plus » pour fermer le menu plus.  
*L'affichage fera apparaître l'écran des paramètres standard du four avec les paramètres de la première étape (étape 1 symbole blanc).*
11. Lancez le processus en appuyant sur la touche de validation.
  - Si la touche arrêt est enfoncée, le menu de la cuisson par étapes sera fermé et le four repassera en mode normal.

### Passer à la cuisson manuelle

- Dans le mode de cuisson manuelle, vous pouvez sélectionner un programme standard activé par la fonction « Programmes et favoris » et l'éditer en mode « Cuisson par étapes ».
- Si vous sélectionnez la fonction manuelle dans le menu plus, le texte pop-up suivant apparaît : « Passer en mode four ? » Après validation, l'écran d'affichage passera en mode de cuisson par étapes si le programme sélectionné a plusieurs étapes.

### Programmes et favoris

#### **Programmes automatiques**

- Vous pouvez utiliser les 'programmes automatiques' pour la cuisson ou le rôtissage en sélectionnant un plat dans la liste de plats préprogrammés. Sélectionnez d'abord le type de plat puis le plat dans la liste disponible.

- Toutes les catégories de programme sont accompagnées d'une photo. Lorsque vous sélectionnez un plat, les paramètres du programme apparaissent. Le nom du plat et le nom de la sélection active sont affichés dans la barre de texte.
- Dans les paramètres, une photo du plat est d'abord visible (non éditable), suivie du poids (en fonction du plat) (si éditable), de l'intensité (pas toujours éditable) et de la durée de cuisson. Si nécessaire, modifiez l'intensité et/ou le poids.

### **Favoris** (voir chapitre « Affichage de fin »)

- Vous pouvez sélectionner vos propres recettes enregistrées dans 'favoris'.
- Si vous n'avez enregistré aucune recette, le texte pop-up suivant apparaîtra : « Pas de plats enregistrés ».
- Le nom de la recette apparaît dans la barre de texte et les paramètres du four enregistrés sont affichés.

## **Sablier**

---

Le sablier peut s'utiliser indépendamment de la fonction four.

1. Appuyez sur la touche sablier.
2. Modifiez la durée en tournant le bouton de sélection.
  - La plus longue durée possible du sablier est 23:59.
3. Validez le réglage en appuyant sur la touche de validation.

*Le sablier démarre.*

  - Pour annuler le sablier, remettez l'heure à 0:00 et validez en appuyant sur la touche de validation
  - Pour fermer le menu sablier, appuyez sur la touche sablier ou la touche arrêt.
4. Lorsque l'avertisseur sonore du sablier se déclenche, un pop-up apparaît avec le texte « Sablier écoulé », et un signal sonore est émis. Appuyez sur la touche arrêt pour éteindre le signal et fermer le menu pop-up.
  - Le signal s'arrête automatiquement après environ 2 minutes.

## **Sécurité enfants**

---

Le panneau de commande du four peut être verrouillé au moyen de la sécurité enfants, pour éviter d'utiliser le four par inadvertance.

1. Appuyez et maintenez enfoncées simultanément la touche gauche et la touche droite de navigation.

*L'appareil passera en mode verrouillage. Un texte pop-up apparaît. Après 3 secondes, le pop-up « Système de verrouillage actif » disparaît.*

*Le statut actuel de l'appareil est affiché.*

- ▷ Si le système de verrouillage a été activé pendant un processus de cuisson, le processus se poursuivra.
  - ▷ Si vous appuyez sur une touche pendant le processus de verrouillage, le pop-up « Système de verrouillage actif » s'affichera à nouveau.
  - ▷ La touche arrêt reste active pendant le mode de verrouillage. Si l'appareil est éteint, le processus s'arrêtera. Pour rallumer l'appareil, désactivez le mode de verrouillage.
2. Pour désactiver le mode de verrouillage, vous devez à nouveau appuyer sur et maintenir simultanément enfoncées la touche gauche et la touche droite de navigation.

### Chauffer

- Régénérez
  - ▷ Ce mode est utilisé pour réchauffer les plats précuits. L'utilisation de la vapeur n'entraîne aucune perte de qualité. Le goût et la texture sont préservés comme pour une préparation fraîche. Plusieurs plats peuvent être régénérés simultanément.
- Chauffe-assiette
  - ▷ Cette fonction est utilisée pour préchauffer la vaisselle (assiettes, bols), afin que les plats servis restent chauds plus longtemps.
  - ▷ Pour cette fonction, vous pouvez régler la température de et la durée du processus de réchauffe.
- Maintien au chaud
  - ▷ Utilisez cette fonction pour garder des aliments cuits à température.
  - ▷ Pour cette fonction, vous pouvez régler la température de et la durée du processus de chauffe.

### Décongélation

- Cette fonction recourt à de l'air pulsé (30 °C). Utilisez cette fonction pour la décongélation lente d'aliments surgelés (gâteaux, biscuits, gâteaux secs, pain, petits pains et fruits surgelés).
- Pour cette fonction, vous pouvez programmer la durée.
- Retournez l'aliment à la moitié du temps de décongélation, remuez les aliments ou cassez les gros morceaux s'ils tiennent ensemble.



## Nettoyage de l'appareil

Nettoyez régulièrement l'appareil pour empêcher les particules de graisse et alimentaires de s'accumuler, en particulier sur les surfaces intérieures et extérieures, la porte et le joint.

- Activez la sécurité enfant (pour empêcher que l'appareil ne soit allumé accidentellement).
- Nettoyez les surfaces extérieures avec un chiffon doux et de l'eau savonneuse chaude.
- Nettoyez par la suite avec un linge propre et humide, et séchez les surfaces.
- Enlevez les projections et les taches sur les surfaces intérieures avec un chiffon et de l'eau savonneuse.
- Nettoyez par la suite avec un linge propre et humide, et séchez les surfaces.



- **Attention : Veillez à ce que l'eau ne pénètre pas dans les ouvertures de ventilation.**
- **N'utilisez jamais de produits abrasifs ou de solvants chimiques.**
- **Vérifiez toujours que le joint de la porte est propre. Cela empêche une accumulation de poussières et vous permet de bien fermer la porte.**

## Nettoyage vapeur

Avec la fonction nettoyage vapeur et un linge humide, vous pouvez aisément enlever la graisse et les salissures dans le four.

### **Utilisation du nettoyage vapeur**

N'utilisez le nettoyage à la vapeur que lorsque le four est froid. Il sera plus difficile d'enlever la salissure et la graisse si le four est chaud.



Le programme de nettoyage à la vapeur dure 30 minutes. Les particules alimentaires sur les parois émaillées seront suffisamment imprégnées après 30 minutes, il sera alors possible de les enlever avec un linge humide.

1. Enlevez tous les accessoires du four.
2. Sélectionnez la fonction « Nettoyage vapeur »
3. Appuyez sur le bouton de validation pour lancer le nettoyage vapeur.

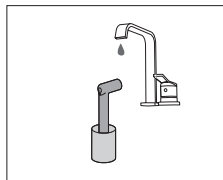
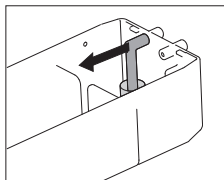


**Remarque :** Ne pas ouvrir la porte pendant le processus de nettoyage.

### Nettoyage du filtre du réservoir d'eau

Si le filtre du réservoir d'eau est encrassé, vous pouvez le rincer sous le robinet.

1. Retirez le tube d'aspiration avec le filtre.
2. Rincez-le à l'eau du robinet et remettez-le en place.
3. Assurez-vous que le filtre touche le fond du réservoir.



### Détartrage

Durant le processus vapeur, des dépôts minéraux peuvent s'accumuler dans le système de vapeur. Il faut les enlever de temps à autre. Lorsque la notification 'Détartrez l'appareil' s'affiche, vous devez détartrer l'appareil.

Si l'appareil n'est pas détartré après trois notifications, les fonctions nécessitant de la vapeur ne seront plus disponibles. Utilisez uniquement cette fonction lorsque le four est complètement refroidi. Le processus de détartrage comprend un détartrage et un rinçage. Des notifications avec des informations et des demandes d'action apparaîtront sur l'écran d'affichage pendant le processus.

1. Versez un mélange d'eau et d'agent détartrant dans le réservoir d'eau. Consultez les instructions concernant l'agent détartrant afin de trouver les bonnes proportions de mélange.
2. Ouvrez le « Menu de réglage »
3. Sélectionnez « Paramètres de cuisson »
4. Sélectionnez « Paramètres du four vapeur »
5. Sélectionnez « Détartrage » pour sélectionner la fonction.
6. Appuyez sur la touche de validation pour lancer le détartrage.

## Remarque

Pour détartrer, nous vous conseillons NOKALK/DLS. NOKALK/DLS est un agent détartrant très efficace exclusivement à base d'ingrédients naturels et biodégradables. Cette solution n'est ni corrosive, ni agressive, elle est respectueuse de l'environnement.

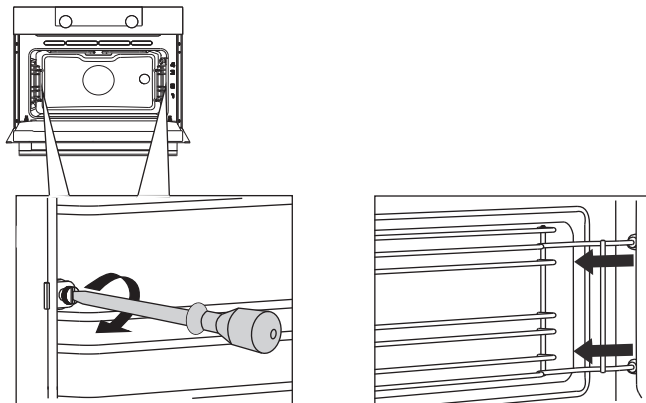
En plus de détartrer, elle a également un effet antibactérien et nettoyant, pour que les composants internes de l'appareil soient préservés au mieux, dans un parfait état d'hygiène. De ce fait, le bon goût des aliments est préservé et la durée de vie de l'appareil est prolongée.

- De l'eau est utilisée pour le processus de vapeur. L'eau contient du calcium et du magnésium. La chaleur fait se condenser l'eau, ce qui laisse un dépôt minéral (qui n'est pas nocif pour les humains).
- Si le cycle de détartrage est interrompu avant la fin, le programme doit être relancé complètement.

## Enlever et nettoyer les gradins

Utilisez uniquement des produits nettoyants conventionnels pour les gradins.

- Enlevez la vis avec un tournevis.
- Enlevez les gradins des trous situés à l'arrière du four.



## Remplacement de l'ampoule du four



**La lampe intégrée à cet appareil ménager sert uniquement à l'éclairer. Elle n'est pas faite pour éclairer la pièce d'une maison.**

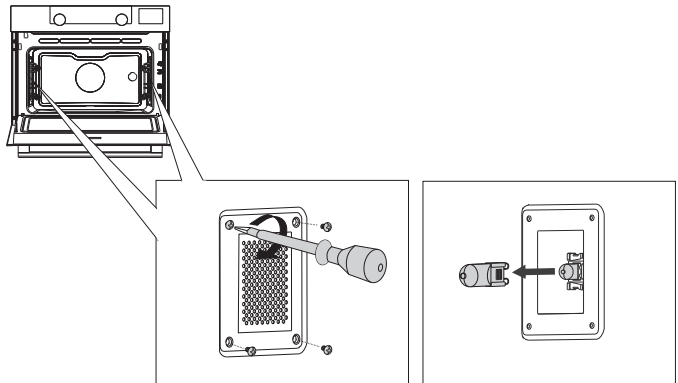
Les ampoules (halogène G9, 230 V, 25 W) étant des articles de consommation, elles ne sont pas couvertes par la garantie. Pour remplacer une ampoule, enlevez d'abord la lèchefrite, la grille et les gradins.



- **Débranchez l'appareil du circuit électrique en retirant la fiche de la prise de courant ou en débranchant le fusible dans l'armoire à fusibles.**
- **Note importante : l'ampoule peut être très chaude ! Portez des protections pour enlever la lampe.**

1. Dévissez les quatre vis du capot du four. Retirez le panneau de protection, la vitre et la bague d'étanchéité.
2. Retirez la lampe halogène défectueuse et remplacez-la par une nouvelle.
3. Remplacez le panneau de protection, la vitre et la bague d'étanchéité.

**Attention :** Le bague d'étanchéité doit être parfaitement en place dans le renforcement de la paroi du four.



## Retirer la porte du four



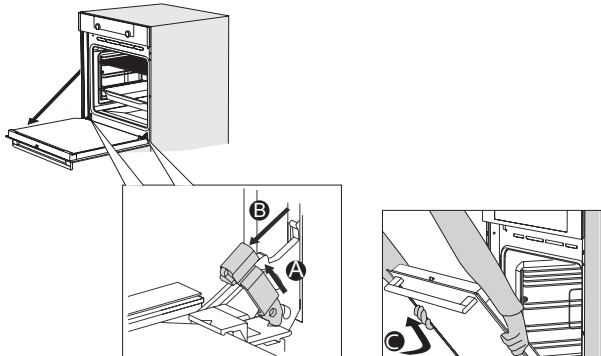
- **Gardez vos doigts à l'écart des charnières de la porte du four. Les charnières sont équipées de ressorts ; vous pouvez vous blesser si elles lâchent.**
- **Assurez-vous que les loquets des charnières sont bien en place de manière à verrouiller ces dernières.**

### **Retirer la porte du four.**

1. Ouvrez la porte du four en position de complète ouverture.
2. Soulevez les deux loquets de charnière (A) et tirez-les vers la porte du four (B).

*Les charnières se bloqueront sous un angle de 45°.*

3. Fermez doucement la porte jusqu'à un angle de 45°.
4. Retirez la porte en la soulevant et en l'inclinant vers le four (C). Les charnières doivent sortir de leur logement.



### **Installer la porte du four.**

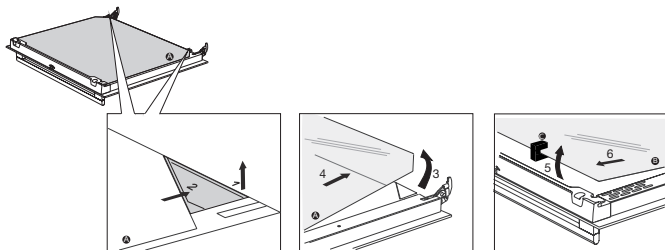
1. Maintenez la porte à un angle d'environ 45° à l'avant du four.
2. Insérez les charnières dans leur logement et assurez-vous qu'elles sont toutes les deux correctement positionnées.
3. Ouvrez la porte du four en position de complète ouverture.
4. Soulevez les deux loquets de charnière et tirez-les vers le four.
5. Rabattez doucement la porte du four et assurez-vous qu'elle se ferme correctement.

*Si la porte ne s'ouvre ou ne se ferme pas correctement, assurez-vous que les charnières sont bien en place dans leur logement.*

## Retirer la vitre de la porte du four

L'intérieur de la porte en verre du four peut se nettoyer. Pour cela, vous devez retirer la vitre de la porte du four.

1. Soulevez légèrement (1) puis décalez (2) les crochets situés à gauche et à droite en bas de la porte pour libérer la vitre (A).
2. Agrippez la vitre (A) par le bord inférieur, soulevez-la légèrement (3) puis décalez-la (4) pour l'enlever du support supérieur.
3. Le verre intérieur (B) (selon le modèle) peut être enlevé en le soulevant délicatement (5) et en le décalant (6) pour l'enlever du support inférieur. Retirez également les caoutchoucs d'espacement (C) du verre intérieur.



Remplacez la vitre en suivant l'ordre inverse.

## Généralités

Si vous rencontrez des problèmes avec votre four, consultez le compte-rendu ci-dessous. Si le problème persiste, veuillez contacter le département de service à la clientèle.

### **Les aliments restent crus.**

- Assurez-vous que la minuterie a été réglée et que vous avez appuyé sur la « touche de validation ».
- La porte est-elle bien fermée ?
- Voyez si un fusible n'a pas sauté ou si un disjoncteur n'est pas activé.

### **Les aliments sont trop ou pas assez cuits.**

- Assurez-vous que le bon temps de cuisson a été réglé.

### **Les touches ne réagissent pas ; l'écran d'affichage ne réagit pas aux touches.**

- Débranchez l'appareil du réseau électrique pendant quelques minutes (retirez la fiche de la prise de courant ou éteignez le disjoncteur) ; ensuite, rebranchez l'appareil et allumez-le.

### **Un panne d'alimentation électrique peut entraîner une réinitialisation de l'affichage.**

- Débranchez l'appareil du réseau électrique pendant quelques minutes (retirez la fiche de la prise de courant ou éteignez le disjoncteur) ; ensuite, rebranchez l'appareil et allumez-le.
- Réglez à nouveau l'heure.

### **Il y a de la condensation dans le four.**

- Ceci est normal. Nettoyez le four après utilisation.

### **Une fois le four éteint, le ventilateur continue de tourner.**

- Ceci est normal. Une fois le four éteint, le ventilateur continue de tourner pendant un moment.

### **Le flux d'air peut être senti au niveau de la porte, et sur l'extérieur de l'appareil.**

- Ceci est normal.

**De la vapeur s'échappe par la porte ou les ouvertures de ventilation.**

- Ceci est normal.

**Des cliquetis peuvent être entendus lorsque le four fonctionne, en particulier en mode décongélation.**

- Ceci est normal.

**Le disjoncteur s'éteint régulièrement.**

- Veuillez contacter un technicien d'entretien.

**L'écran affiche un code d'erreur : ERREUR XX**

*(XX indique le numéro de l'erreur).*

- Il y a un problème au niveau du module électronique. Débranchez l'appareil du réseau électrique pendant quelques minutes. Ensuite, rebranchez-le et réglez l'heure actuelle.
- Si l'erreur persiste, veuillez contacter un technicien d'entretien.

**Entreposage et réparation de votre four**

Les réparations ne peuvent être effectuées que par un technicien qualifié. Si une maintenance est nécessaire, débranchez l'appareil et contactez le service à la clientèle ASKO.

**Ayez les informations suivantes sous la main lorsque vous appelez :**

- Le numéro du modèle et le numéro de série (figurent à l'intérieur de la porte du four)
- Les détails de la garantie
- Une description claire du problème



**Choisissez un endroit propre et sec pour stocker le four temporairement, car la poussière et l'humidité peuvent l'endommager.**



### Mise au rebut de l'appareil et de l'emballage

Ce produit est fabriqué à partir de matériaux durables. Toutefois, l'appareil doit être mis au rebut de manière responsable à la fin de son cycle de vie. Les autorités peuvent vous renseigner à ce sujet.

L'appareil et l'emballage peuvent être recyclés. Les matériaux suivants ont été utilisés :

- carton
- enveloppe polyéthylène (PE)
- polystyrène exempt de CFC (mousse rigide PS)

Ces matériaux doivent être mis au rebut de manière responsable et conforme aux dispositions légales.



Le produit affiche le pictogramme d'une poubelle barrée.

Cela indique que les appareils ménagers doivent être mis au rebut séparément. Cela signifie qu'à la fin du cycle de vie de l'appareil, celui-ci ne peut pas être mis au rebut avec les ordures ménagères courantes.

Il doit être remis à l'un des centres de collecte sélective prévus par l'administration locale ou un point de vente qui s'en chargera pour vous.

Le tri des appareils ménagers est bénéfique à l'environnement et à la santé publique. Les matériaux avec lesquels cet appareil a été fabriqué peuvent être réutilisés, ce qui fournira une économie d'énergie et de matières premières considérable.




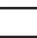



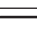



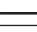







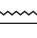

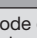
### **Déclaration de conformité**

Nous déclarons, par la présente, que nos produits satisfont aux directives, normes et réglementations européennes en vigueur ainsi qu'à toutes les exigences qui sont mentionnées dans les normes auxquelles il est fait référence.

# TEST DE CUISSON

## Préparation testées conformément à la norme EN 60350-1

### OCS8687S / OCS8687A


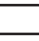




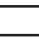





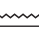
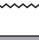




CUISSON DES PÂTISSERIES					
Préparation	Équipement	Gratin (à partir du bas)	Température (°C)	Durée de cuisson (min)	Mode de cuisson
Sablés - 1 niveau	Plaque à pâtisserie émaillée	3	140-150 *	20-35	
Sablés - 1 niveau	Plaque à pâtisserie émaillée	3	140-150 *	25-40	
Sablés - 2 niveaux	Plaque à pâtisserie émaillée	2, 3	140-150 *	25-40	
Sablés - 3 niveaux	Plaque à pâtisserie émaillée	2, 3, 4	130-140 *	30-50	
Petits fours, Cupcake - 1 niveau	Plaque à pâtisserie émaillée	3	140-150 *	20-35	
Petits fours, Cupcake - 1 niveau	Plaque à pâtisserie émaillée	3	150-160 *	20-35	
Petits fours, Cupcake - 2 niveaux	Plaque à pâtisserie émaillée	1, 3	140-150 *	30-45	
Petits fours, Cupcake - 3 niveaux	Plaque à pâtisserie émaillée	2, 3, 4	140-150 *	35-50	
Génoise	Moule métallique rond, Ø 26 cm / Grille	2	160-170 *	20-35	
Génoise	Moule métallique rond, Ø 26 cm / Grille	2	160-170 *	20-35	
Tarte aux pommes	2 x moules métalliques ronds, Ø 20 cm / Grille	2	170-180	65-85	
Tarte aux pommes	2 x moules métalliques ronds, Ø 20 cm / Grille	3	160-170	65-85	
Génoise	Moule métallique rond, Ø 26 cm / Grille	2	150-160	10	
				15-25	
CUISSON AU GRIL					
Préparation	Équipement	Gratin (à partir du bas)	Température (°C)	Durée de cuisson (min)	Mode de cuisson
Toasts	Grille	5	230	3:00-6:00	
Hamburger des Balkans	Grille + plaque à pâtisserie en tant que lèche-frite	5	230	25-35 **	
CUISSON VAPEUR					
Préparation	Équipement	Gratin (à partir du bas)	Température (°C)	Durée de cuisson (min)	Mode de cuisson
Brocolis, frais ; 1 récipient	Bac perforé + plaque à pâtisserie en tant que lèche-frite	3+1	100	22-27	
Brocolis, frais ; 300 g	Bac perforé + plaque à pâtisserie en tant que lèche-frite	3+1	100	17-22	
Petits pois ; 2,5 kg	Bac perforé + plaque à pâtisserie en tant que lèche-frite	3+1	100	45-50	
Petits pois ; 1,8 kg par récipient	2 x bacs perforés + plaque à pâtisserie en tant que lèche-frite	3+2+1	100	50-60	

\* Préchauffage 10 minutes. N'utilisez pas la fonction Préchauffage rapide.  
\*\* Retournez aux 2/3 du temps de cuisson.

# TEST DE CUISSON

## Préparation testées conformément à la norme EN 60350-1

### OCS8487S / OCS8487A

CUISSON DES PÂTISSERIES					
Préparation	Équipement	Gratin (à partir du bas)	Température (°C)	Durée de cuisson (min)	Mode de cuisson
Sablés - 1 niveau	Plaque à pâtisserie émaillée	2	140-150 *	25-40	
Sablés - 1 niveau	Plaque à pâtisserie émaillée	2	140-150 *	25-40	
Sablés - 2 niveaux	Plaque à pâtisserie émaillée	2, 3	140-150 *	25-40	
Petits fours, Cupcake - 1 niveau	Plaque à pâtisserie émaillée	2	140-150 *	20-35	
Petits fours, Cupcake - 1 niveau	Plaque à pâtisserie émaillée	2	150-160 *	20-35	
Petits fours, Cupcake - 2 niveaux	Plaque à pâtisserie émaillée	2,3	140-150 *	30-45	
Génoise	Moule métallique rond, Ø 26 cm / Grille	1	160-170 *	20-35	
Génoise	Moule métallique rond, Ø 26 cm / Grille	1	160-170 *	20-35	
Tarte aux pommes	2 x moules métalliques ronds, Ø 20 cm / Grille	1	170-180	65-85	
Tarte aux pommes	2 x moules métalliques ronds, Ø 20 cm / Grille	2	160-170	65-85	
Génoise	Moule métallique rond, Ø 26 cm / Grille	2	150-160	10	
				15-25	
CUISSON AU GRIL					
Préparation	Équipement	Gratin (à partir du bas)	Température (°C)	Durée de cuisson (min)	Mode de cuisson
Toasts	Grille	4	230	3:00-6:00	
Hamburger des Balkans	Grille + plaque à pâtisserie en tant que lèche-frite	4	230	25-35 **	
CUISSON VAPEUR					
Préparation	Équipement	Gratin (à partir du bas)	Température (°C)	Durée de cuisson (min)	Mode de cuisson
Brocolis, frais ; 1 récipient	Bac perforé + plaque à pâtisserie en tant que lèche-frite	2+1	100	22-27	
Brocolis, frais ; 300 g	Bac perforé + plaque à pâtisserie en tant que lèche-frite	2+1	100	17-22	
Petits pois ; 2,5 kg	Bac perforé + plaque à pâtisserie en tant que lèche-frite	2+1	100	45-50	
Petits pois ; 1,8 kg par récipient	2 x bacs perforés + plaque à pâtisserie en tant que lèche-frite	3+2+1	100	50-60	

\* Préchauffage 10 minutes. N'utilisez pas la fonction Préchauffage rapide.

\*\* Retournez aux 2/3 du temps de cuisson.



La fiche signalétique se trouve à l'intérieur de l'appareil.

Lorsque vous contactez le service après-vente,  
assurez-vous de disposer du numéro de type complet.

Vous trouverez les adresses et numéros de téléphone du service  
après-vente sur la carte de garantie.

 **ASKO**



597723

fr (06-17)