



OCS8664S inox brossé

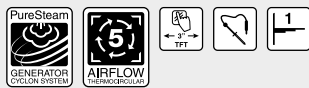
OCS8664A2 noir graphite mat

Four vapeur combiné 60 cm
Craft TFT 3"

NART : 137101

EAN : 3838782681349

Qualité nutritionnelle préservée : injection de vapeur fine grâce au système cyclonique, **Quantité de vapeur optimale et stabilité de température** : générateur de vapeur externe, **Cuisson homogène** : 5 arrivées d'Air ThermoCirculaire, **Navigation facile** : écran couleur TFT rétro-éclairé 3", **Cuisson à cœur** : sonde culinaire, **Confort** : rails télescopiques sur 1 niveau



21 fonctions



Convection naturelle, Voûte, Sole, Gril simple et double, Gril ventilé, Chaleur tournante et sole, Chaleur tournante, ECO Chaleur tournante, Sole ventilée, Rôtissage automatique, Vapeur degré près, Chaleur tournante et vapeur, Préchauffage, Décongélation, Régénération, Programmes auto, Nettoyage vapeur

Caractéristiques

- Classe d'efficacité énergétique : A⁺
- Volume de la cavité : 73 L
- Porte froide 4 vitres et réflecteurs de chaleur
- Revêtement en émail ultra lisse et sans microporosité
- Nettoyage vapeur SteamClean

Aide à la cuisson

- Générateur de vapeur externe permettant l'injection de vapeur fine grâce au système cyclonique qui empêche les aliments de cuire dans l'eau
- Système 5 arrivées d'Air ThermoCirculaire pour une cuisson homogène
- Régulation électronique de la température : 30°C à 230°C
- Cuisson 100% vapeur injectée au travers de 4 flux d'air à intervalles réguliers
- 160 programmes prédéfinis
- Sonde culinaire pour une cuisson à cœur
- Réservoir d'eau 1,3 l pour 80 min de cuisson
- 2 niveaux de gril pour un brunissage homogène 2700 W
- 5 gradins

Confort / Sécurité

- Écran couleur TFT rétro-éclairé 3 pouces
- Navigation intuitive par boutons et écran tactile
- Rails télescopiques sur 1 niveau, 100% extensibles et amovibles
- Fermeture amortie de la porte
- Double éclairage halogène
- Intérieur de porte plein verre et amovible
- Détartrage automatique
- Système de refroidissement avec ventilation prolongée
- Pieds réglables

Dimensions

- Dimensions de l'appareil (H / L / P) : 597 / 597 / 547+21 mm*
- Dimensions d'encastrement (H / L / P) : 590 / 560-568 / 550 mm
- Longueur du câble électrique / Emplacement : 1500 mm / Arrière droite

Données techniques

- Raccordement électrique : 3,4 kW / 220-240 V / 50Hz / 16A
- Puissance max (Gril / Chaleur tournante / Générateur de vapeur) : 2,7 kW / 1,6 kW / 1,2 kW

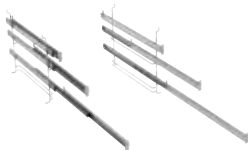
* 21 mm est l'épaisseur du cadre métallique du four

Accessoires de série



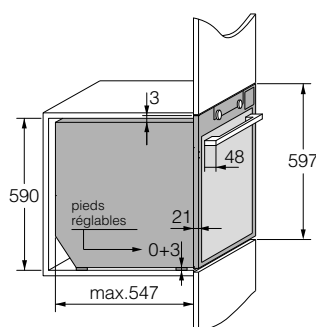
- 1 bac Gastronom XL inox 18/10 perforé
- 1 bac Gastronom XL inox 18/10 plein
- 1 lèche-frite profonde
- 2 plaques à pâtisserie
- 1 grille avec un taquet de sécurité
- 1 sonde culinaire

Rails télescopiques sur 3 niveaux en option

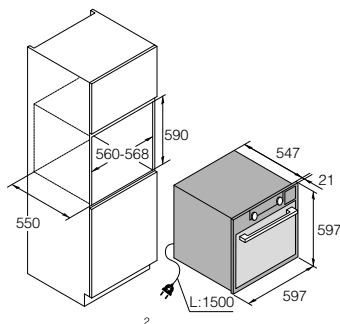


- 3RD622299 (code 131726) / Côté droit
- 3RG622300 (code 131727) / Côté gauche

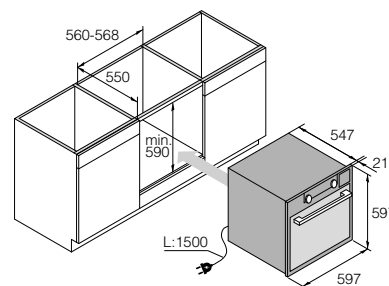
Installation et dimensions en millimètres



Dimensions de l'appareil



Installation en colonne



Installation sous plan de travail

Disponibilité des pièces détachées : 15 ans