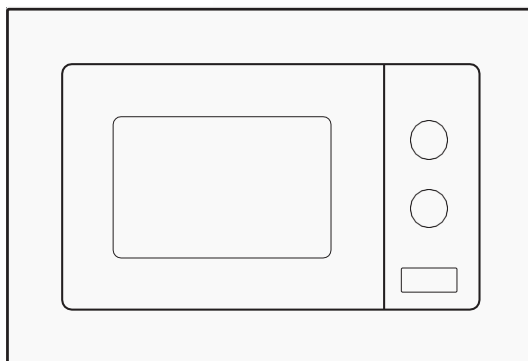


**MODE D'EMPLOI D'UN
FOUR À MICRO-ONDES
INTÉGRÉ**

BIM32011X

BIM32011B



Mode d'emploi / Four à micro-ondes (FR). 3

CHÈR(E) CLIENT(E)

Nous vous remercions sincèrement pour votre achat. Nous sommes convaincus que vous aurez bientôt de nombreuses raisons de faire réellement confiance à nos produits. Pour faciliter l'utilisation de l'appareil, nous mettons à votre disposition ce manuel d'instructions détaillé.

Ces instructions vous aideront à vous familiariser avec votre nouvel appareil. Veuillez les lire attentivement avant d'utiliser l'appareil pour la première fois.

Quoi qu'il en soit, veuillez vous assurer que l'appareil vous a été livré en bon état. Si vous constatez des dommages liés au transport, contactez votre représentant commercial ou l'entrepôt régional d'où le produit a été livré. Vous trouverez le numéro de téléphone correspondant sur le reçu ou dans le rapport de livraison.



Nous vous souhaitons de profiter pleinement de votre nouvel appareil électroménager.

L'appareil est destiné à un usage domestique, pour chauffer des aliments et des boissons grâce à l'énergie électromagnétique, et est réservé à un usage en intérieur.

MODE D'EMPLOI

Lisez attentivement les instructions et conservez-les pour référence future.

Ces instructions sont destinées à l'utilisateur. Elles décrivent l'appareil de cuisson et comment l'utiliser. Elles s'appliquent également à différents types d'appareils. Vous pourriez donc y trouver des descriptions de fonctions qui ne s'appliquent pas à votre appareil.

PRÉCAUTIONS VISANT À ÉVITER UNE ÉVENTUELLE EXPOSITION À UNE ÉNERGIE EXCESSIVE DU FOUR À MICRO-ONDES

1. N'essayez pas de faire fonctionner ce four avec la porte ouverte car cela peut entraîner une exposition nocive à l'énergie micro-ondes. Il est important de ne pas briser ou altérer les verrouillages de sécurité.
2. Ne placez aucun objet entre la face avant du four et la porte et ne laissez pas de salissures ou de résidus de nettoyant s'accumuler sur les surfaces d'étanchéité.
3. **ATTENTION** : si la porte ou les joints de la porte sont endommagés, n'utilisez pas le four tant qu'il n'a pas été réparé par un technicien compétent.

ANNEXE

Si l'appareil n'est pas maintenu dans un bon état de propreté, cela pourrait conduire à une détérioration des surfaces, ce qui pourrait affecter la durée de vie de l'appareil et entraîner une situation dangereuse.

AVERTISSEMENT

Pour réduire les risques d'incendie, d'électrocution, de blessures corporelles ou d'exposition à une énergie excessive du four à micro-ondes lors de l'utilisation de votre appareil, suivez les précautions de base, notamment les suivantes :

- Veuillez lire et suivre les directives spécifiques « PRÉCAUTIONS À PRENDRE POUR ÉVITER UNE EXPOSITION POSSIBLE À UNE ÉNERGIE HYPERFRÉQUENCE EXCESSIVE ».
- Cet appareil peut être utilisé par des enfants âgés de 8 ans et plus, ainsi que par des personnes dont les capacités physiques, sensorielles ou mentales sont réduites ou qui manquent d'expérience et de connaissances, s'ils sont surveillés ou s'ils ont reçu des instructions concernant l'utilisation sûre de l'appareil, à condition qu'ils comprennent les risques encourus. Les enfants ne doivent pas jouer avec l'appareil. Cet appareil ne doit pas être nettoyé ou entretenu par des enfants à moins qu'ils n'aient plus de 8 ans et qu'ils soient sous la surveillance d'un adulte. Les enfants de moins de 8 ans doivent être tenus à l'écart à moins d'être surveillés en permanence.
- Gardez l'appareil ainsi que son cordon d'alimentation hors de la portée des enfants de moins de 8 ans.
- Si le cordon d'alimentation est endommagé, il doit être remplacé par le fabricant, son agent de service ou toute personne qualifiée afin d'éviter tout danger (pour un appareil avec accessoire de type Y).
- **AVERTISSEMENT** : assurez-vous que l'appareil est éteint avant de remplacer la lampe pour éviter tout risque de choc électrique.
- **AVERTISSEMENT** : il est dangereux pour quiconque autre qu'une personne compétente d'effectuer un entretien ou

une réparation qui implique le retrait d'un couvercle, dont la principale fonction est la protection contre l'exposition à l'énergie micro-ondes.

- **AVERTISSEMENT** : les liquides et autres aliments ne doivent pas être chauffés dans des contenants scellés, car ils risquent d'exploser.
- Lorsque vous chauffez des aliments dans des contenants en plastique ou en papier, veillez à ce que ces derniers ne s'enflamment pas.
- Servez-vous uniquement d'ustensiles adaptés aux fours à micro-ondes.
- Si de la fumée se dégage, éteignez ou débranchez l'appareil et gardez la porte fermée afin d'étouffer les flammes.
- Le chauffage par micro-ondes des boissons peut entraîner une ébullition éruptive retardée ; par conséquent, des précautions doivent être prises lors de la manipulation du récipient.
- Le contenu des biberons ou des pots de nourriture pour bébé doit être mélangé ou secoué et la température contrôlée avant consommation, pour éviter les brûlures.
- Les œufs dans leur coquille et les œufs durs entiers ne doivent pas être chauffés au four à micro-ondes car ils peuvent exploser, même après la fin du chauffage par micro-ondes.
- Le four doit être nettoyé régulièrement et tout dépôt d'aliments doit être retiré.
- Le fait de ne pas garder le four propre pourrait entraîner une détérioration de la surface, ce qui pourrait nuire à la durée de vie de l'appareil et entraîner une situation dangereuse.

- Utilisez uniquement la sonde de température recommandée pour ce four (pour les appareils permettant d'utiliser une sonde de détection de la température).
- Le four à micro-ondes doit être utilisé avec la porte décorative ouverte (pour les fours équipés d'une telle porte).
- Cet appareil est destiné à être utilisé dans un cadre domestique et dans des contextes similaires tels que :
 - coins-cuisine réservés au personnel dans des magasins, des bureaux et d'autres lieux de travail ;
 - par des clients dans des hôtels, des motels et d'autres établissements de type résidentiel ;
 - fermes ;
 - hébergements de type chambre d'hôtes.
- Le four à micro-ondes est conçu pour réchauffer des aliments et des boissons. Le séchage d'aliments ou de vêtements et le chauffage de coussins chauffants, pantoufles, éponges, chiffons humides et équivalents peuvent entraîner des risques de blessures, d'inflammation ou d'incendie.
- Les récipients métalliques pour aliments et boissons ne sont pas autorisés pour une cuisson au micro-ondes.
- L'appareil ne doit pas être nettoyé avec un nettoyeur vapeur.
- Veillez à ne pas déplacer le plateau tournant lors du retrait des récipients de l'appareil
(Pour les appareils fixes et les appareils intégrés utilisés à une hauteur égale ou supérieure à 900 mm au-dessus du sol et ayant des plateaux tournants amovibles ; ceci n'est pas applicable aux appareils avec une porte horizontale à charnière inférieure).

- Le four à micro-ondes est destiné à être encastré.
- Un nettoyeur à vapeur ne doit pas être utilisé.
- La surface d'un tiroir de rangement peut devenir chaude.
- **AVERTISSEMENT** : l'appareil et ses parties accessibles deviennent chauds pendant l'utilisation. Agissez avec prudence pour éviter de toucher les éléments chauffants. Les enfants de moins de 8 ans doivent être tenus à l'écart, sauf s'ils sont surveillés en permanence.
- Pendant l'utilisation, l'appareil devient chaud. Agissez avec prudence pour éviter de toucher les éléments chauffants à l'intérieur du four.
- **AVERTISSEMENT** : les pièces accessibles peuvent devenir chaudes pendant l'utilisation. Les jeunes enfants doivent être tenus à l'écart.
- Afin d'éviter toute surchauffe, l'appareil ne doit pas être installé derrière une porte décorative (Ceci ne s'applique pas aux appareils déjà équipés d'une porte décorative).
- **AVERTISSEMENT** : lorsque l'appareil est utilisé en mode combiné, les enfants doivent uniquement utiliser le four sous la surveillance d'un adulte en raison des températures générées.
- N'utilisez pas de nettoyants abrasifs agressifs ou des grattoirs métalliques tranchants pour nettoyer le verre de la porte du four car ils peuvent rayer la surface, ce qui peut entraîner l'éclatement du verre.

**À LIRE ATTENTIVEMENT ET À CONSERVER
POUR RÉFÉRENCE ULTÉRIEURE**

POUR RÉDUIRE LE RISQUE DE BLESSURE AUX PERSONNES FAISANT LA MISE À LA TERRE

DANGER

Risque de choc électrique

Le fait de toucher certains composants internes peut entraîner des blessures graves, voire mortelles. Ne pas démonter l'appareil.

AVERTISSEMENT

Risque d'électrocution : une mauvaise utilisation de la mise à la terre peut entraîner un risque d'électrocution. Ne pas brancher dans une prise tant que l'appareil n'est pas correctement installé et mis à la terre.

Cet appareil doit être mis à la terre. En cas de court-circuit électrique, la mise à la terre réduit les risques de choc électrique en fournissant un fil d'échappement pour le courant électrique.

Cet appareil est équipé d'un cordon ayant un fil de terre avec une fiche de mise à la terre. Le cordon doit être branché dans une prise correctement installée et mise à la terre.

Consultez un électricien ou un technicien qualifié si vous ne comprenez pas entièrement les instructions de mise à la terre ou si vous avez des doutes quant à la mise à la terre de l'appareil.

S'il est nécessaire d'utiliser une rallonge, utilisez uniquement un câble prolongateur à trois fils.

1. Un cordon d'alimentation court est fourni pour réduire les risques d'enchevêtrement ou de trébuchement sur un cordon plus long.
2. Si un cordon long ou une rallonge est utilisé :

- 1). La puissance nominale indiquée sur le jeu de cordons ou la rallonge doit être au moins égale à la puissance électrique de l'appareil.
- 2). La rallonge doit être un cordon de mise à la terre à trois fils.
- 3). La rallonge doit être disposée de manière à ce qu'elle ne pende pas du plan de travail ou de la table, où des enfants pourraient tirer dessus ou trébucher involontairement.

NETTOYAGE

Débranchez l'appareil de l'alimentation électrique avant de le nettoyer.

- Nettoyez la cavité du four après utilisation avec un chiffon légèrement humide.
- Nettoyez les accessoires de la manière habituelle à l'eau savonneuse.
- Le cadre et le joint de la porte et les pièces voisines doivent être soigneusement nettoyés avec un chiffon humide lorsqu'ils sont sales.
- N'utilisez pas de nettoyeurs abrasifs agressifs ou des grattoirs métalliques tranchants pour nettoyer le verre de la porte du four car ils peuvent rayer la surface, ce qui peut entraîner l'éclatement du verre.
- Conseil de nettoyage --- Pour nettoyer plus facilement les parois de la cavité que les aliments cuits peuvent toucher : mettez un demi-citron dans un bol, ajoutez 300 ml (1/2 pinte) d'eau et chauffez le micro-ondes à pleine puissance pendant 10 minutes. Nettoyez avec un chiffon doux et sec.

ATTENTION

Risque de blessure corporelle

Il est dangereux pour toute personne non compétente d'effectuer des manipulations ou des réparations impliquant le démontage d'un couvercle qui offre une protection contre l'exposition à l'énergie micro-ondes.

Voir les instructions sur « Matières utilisables ou à éviter dans le four à micro-ondes. »

Certains ustensiles non métalliques ne sont pas compatibles avec un four à micro-ondes. Si vous avez des doutes, vous pouvez tester l'ustensile en question en suivant la procédure ci-dessous.

Test d'ustensile :

- Remplissez un récipient spécial micro-ondes avec 1 tasse d'eau froide (250 ml) en utilisant l'ustensile en question.
- Cuisez à la puissance maximale pendant 1 minute.
- Touchez avec précaution l'ustensile. Si l'ustensile vide est chaud, ne l'utilisez pas pour la cuisson aux micro-ondes.
- Ne dépassez pas la minute de cuisson.

Matières utilisables au four à micro-ondes

Ustensiles	Remarques
Plat à rôtir	Suivre les instructions du fabricant. Le fond du plat à rôtir doit être au moins à 3/16 pouces (5 mm) au-dessus de la plaque tournante. Une mauvaise utilisation peut provoquer la rupture de la plaque tournante.
Vaisselle	Uniquement si compatible micro-ondes. Suivre les instructions du fabricant. Ne pas utiliser de vaisselle fêlée ou ébréchée.
Bocaux en verre	Toujours retirer le couvercle. À n'utiliser que pour réchauffer les aliments. La plupart des bocaux en verre ne résistent pas à la chaleur et peuvent se casser.
Verres	Verres résistants à la chaleur uniquement. Assurez-vous qu'il n'y a pas de garniture métallique. Ne pas utiliser de vaisselle fêlée ou ébréchée.
Sacs de cuisson pour four	Suivre les instructions du fabricant. Ne pas fermer avec une attache en métal. Faire des incisions pour permettre à la vapeur de s'échapper.
Assiettes et gobelets en papier	À utiliser uniquement pour la cuisson ou le réchauffage de courte durée. Ne laissez pas le four sans surveillance pendant la cuisson.
Essuie-tout	Sert à couvrir les aliments à réchauffer et à absorber les graisses. À utiliser sous surveillance pour une cuisson de courte durée uniquement.
Papier sulfurisé	Utiliser comme un couvercle pour éviter les éclaboussures ou comme emballage pour la cuisson à la vapeur.
Plastique	Uniquement si compatible micro-ondes. Suivre les instructions du fabricant. Doit porter la mention « Compatible micro-ondes ». Certains contenants en plastique s'assouplissent lorsque la nourriture à l'intérieur devient chaude. Les « sachets cuisson » et les sacs en plastique hermétiquement fermés doivent être incisés, percés ou ventilés selon les directives de l'emballage.
Film plastique	Uniquement si compatible micro-ondes. À utiliser pour couvrir les aliments pendant la cuisson afin de retenir l'humidité. Le film plastique ne doit pas toucher les aliments.
Thermomètres	Uniquement si compatible micro-ondes (thermomètres pour viande et confiserie).
Papier paraffiné	À utiliser comme protection pour éviter les éclaboussures et retenir l'humidité.

Matières à éviter dans le four à micro-ondes

Ustensiles	Remarques
Bac en aluminium	Peut provoquer un arc électrique. Transférez les aliments dans un plat adapté au four micro-ondes.
Carton alimentaire avec poigné en métal	Peut provoquer un arc électrique. Transférez les aliments dans un plat adapté au four micro-ondes.
Ustensiles en métal ou garnis de métal	Le métal protège les aliments de l'énergie micro-ondes. Les garnitures métalliques peuvent provoquer des arcs électriques.
Attaches en métal	Risque de formation d'arcs électriques et d'incendie dans le four.
Sachets en papier	Peuvent provoquer un incendie dans le four.
Mousse plastique	La mousse plastique peut fondre ou contaminer le liquide à l'intérieur lorsqu'elle est exposée à des températures élevées.
Bois	Le bois se dessèche lorsqu'il est utilisé dans le four à micro-ondes et peut se fendre ou se briser.

Noms des pièces et accessoires du four

Retirez le four et tous les accessoires du carton et de la cavité du four.

Votre four est livré avec les accessoires suivants :



Plateau en verre



Anneau du plateau tournant



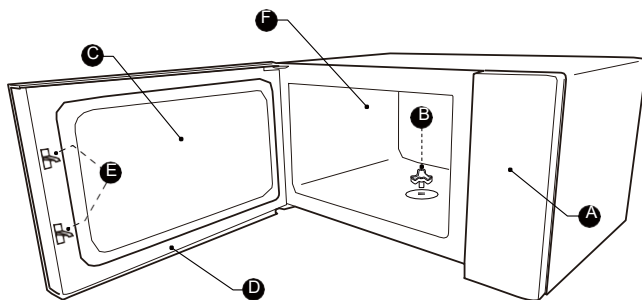
Manuel d'instructions



Axe du plateau tournant



Grille (ne peut pas être utilisée en fonctionnement micro-ondes et doit être placée sur le plateau en verre)

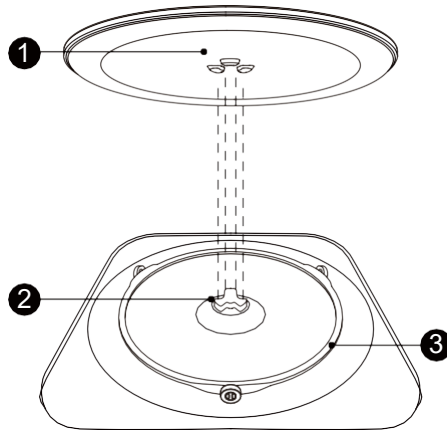


- A) Panneau de commande
- B) Axe du plateau tournant
- C) Fenêtre d'observation

- D) Ensemble de porte
- E) Système de verrouillage de sécurité
- F) Cavité du four

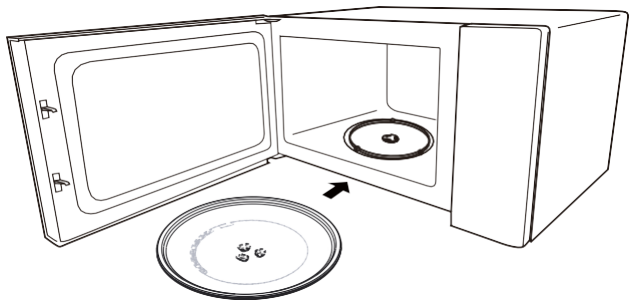
INSTALLATION DE LA PLAQUE TOURNANTE

Nettoyer le compartiment de cuisson et mettre la plaque tournante en place. Pour les nouvelles installations, assurez-vous que tout l'emballage et le ruban adhésif d'expédition ont été retirés de l'axe du plateau tournant. Avant d'utiliser l'appareil pour cuire des aliments pour la première fois, vous devez correctement mettre en place le plateau tournant. Vous devez nettoyer le compartiment de cuisson et les accessoires.



Comment mettre en place le plateau tournant :

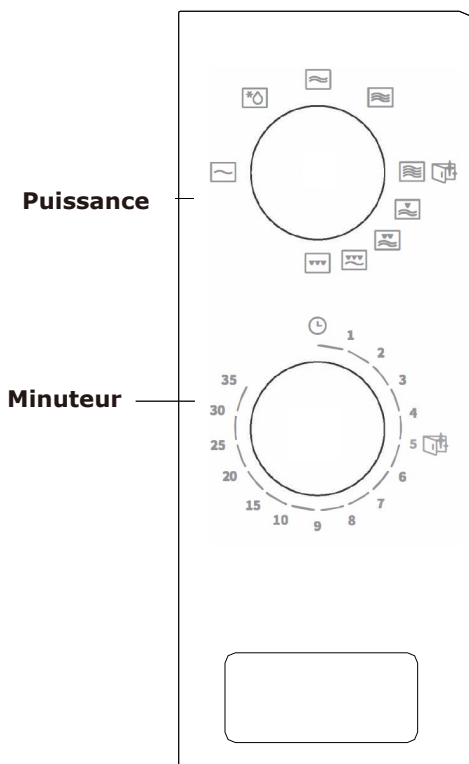
1. Placez l'anneau du plateau tournant ③ dans l'évidement du compartiment de cuisson.
2. Mettez le plateau en verre sur ① l'anneau du plateau tournant ③. Placez les lignes surélevées et incurvées au centre du fond du plateau en verre entre les trois rayons de l'axe. Assurez-vous que le plateau en verre ① s'engage dans l'axe du plateau tournant ② au centre du plancher du compartiment de cuisson. Les roulettes de l'axe doivent se loger à l'intérieur du pourtour inférieur du plateau.








Remarque :





- N'utilisez jamais l'appareil sans le plateau tournant. Assurez-vous qu'il est correctement engagé. Le plateau tournant peut tourner dans le sens horaire ou antihoraire.
- Ne placez jamais le plateau en verre à l'envers. Le plateau en verre ne doit jamais être bloqué.
- Le plateau en verre et son anneau doivent toujours être utilisés pendant la cuisson.
- La nourriture et les contenants alimentaires doivent toujours être placés sur le plateau en verre pour la cuisson.
- Ne jamais restreindre le mouvement du plateau tournant.
- Si le plateau en verre ou son anneau se fissure ou se brise, contactez le centre de service agréé le plus proche.

Fonctionnement du panneau de commande et des fonctionnalités Instructions



1. Régler la puissance de cuisson en tournant le bouton de puissance au niveau souhaité.
2. Régler le temps de cuisson en tournant le bouton du minuteur sur l'heure désirée selon le guide de cuisson des aliments.
3. Le four à micro-ondes démarre automatiquement la cuisson une fois la puissance et l'heure réglés.
4. Une fois le temps de cuisson écoulé, l'appareil émet un « Dong » et s'arrête.
5. Si l'appareil n'est pas utilisé, réglez toujours le temps sur « 0 ».

Fonction / Puissance	Production	Application
	Micro-ondes à 17 %	Ramollir la crème glacée
	Micro-ondes à 33 %	Soupe, ragoût, ramollir le beurre ou décongeler
	Micro-ondes à 55 %	Ragoût, poisson
	Micro-ondes à 77 %	Riz, poisson, poulet, viande hachée
	Micro-ondes à 100 %	Réchauffer, lait, faire bouillir de l'eau, des légumes, des boissons

Fonction / Puissance	Production	Application
	Gril à 80 % Micro-ondes à 20 %	Saucisse, agneau, kébabs, fruits de mer, steak
	Gril à 70 % Micro-ondes à 20 %	Morceaux de poulet, blancs de poulet, côtelettes de porc
	Gril à 60 %, Micro-ondes à 40 %	Poulet entier
	Gril à 100 %	Pain cuit au four, aliments en tranches

Attention :

Lorsque vous retirez des aliments du four, veuillez vous assurer que l'alimentation du four est coupée en plaçant l'interrupteur de la minuterie sur 0 (zéro).

Le non-respect de cette consigne et l'utilisation du four à micro-ondes sans nourriture peut entraîner une surchauffe et endommager le magnétron.

Installation et raccordement

- Cet appareil est destiné à un usage domestique uniquement.
- Ce four est destiné à être encastré uniquement. Il n'est pas destiné à être utilisé sur un plan de travail ou à l'intérieur d'un placard.
- Veuillez respecter les instructions d'installation spécifiques.
- L'appareil peut être installé dans un placard mural de 60 cm de large.
- L'appareil est équipé d'une fiche et il ne doit être branché que sur une prise correctement installée et mise à la terre.
- La tension du secteur doit correspondre à la tension spécifiée sur la plaque signalétique.
- La prise doit être installée et le câble de connexion ne doit être remplacé que par un électricien qualifié. Si la fiche n'est plus accessible après l'installation, un dispositif de déconnexion tous pôles doit être présent du côté de l'installation avec un intervalle de contact d'au moins 3 mm.
- N'utilisez pas d'adaptateurs, de multiprises ni de rallonges électriques. La surcharge peut entraîner un risque d'incendie.

La surface accessible peut être chaude pendant le fonctionnement.



Veillez lire attentivement le mode d'emploi avant utilisation.

Remarques importantes

Connexion électrique

L'appareil est équipé d'une fiche et il ne doit être branché que sur une prise correctement installée et mise à la terre. Conformément aux réglementations en vigueur, la prise ne doit être installée et le câble de connexion ne doit être remplacé que par un électricien qualifié.

Si la fiche n'est plus accessible après l'installation, un sectionneur tous pôles doit être présent du côté de l'installation avec un intervalle de contact d'au moins 3 mm.

Hauteur minimale d'installation : 85 cm

L'élément au sein duquel l'appareil sera encastré ne doit pas comporter de panneau arrière situé derrière l'appareil.

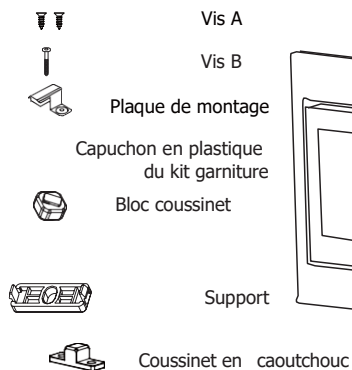
Un espace doit être maintenu entre le mur et la base de l'unité au-dessus. Une taille d'espace spécifique pourrait être référencée par les diagrammes.

Hauteur minimale d'installation : 85 cm

Les fentes d'aération et les prises d'air ne doivent en

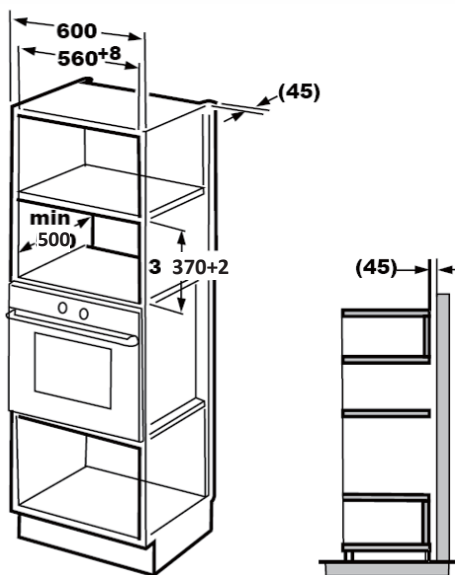
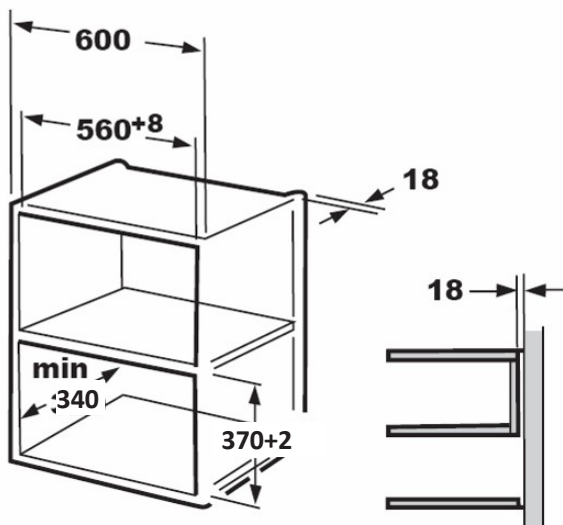
aucun cas être couvertes. Remarque

Veillez à ce que le cordon d'alimentation ne soit ni piégé ni tordu.



A. Meuble encastré

1.



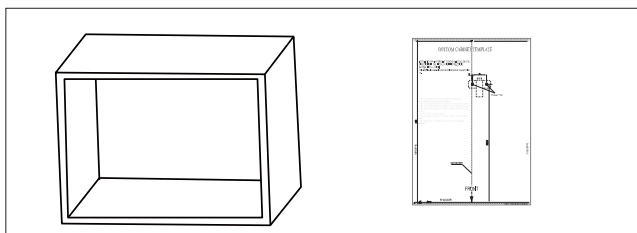
Remarque

- La plaque de montage et le gabarit de l'armoire inférieure sont nécessaires pour les deux types d'installation.

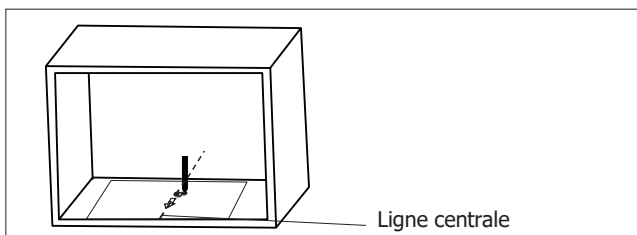
B. Préparer l'armoire

! Ignorez cette étape si la profondeur de l'armoire est comprise entre 300 et 340 mm.

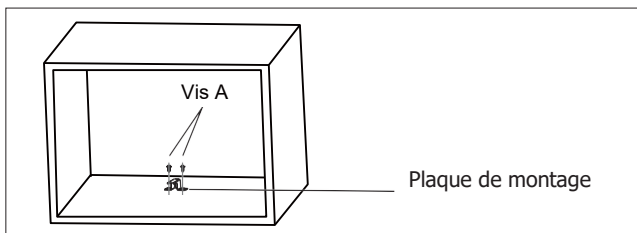
- Lisez les instructions sur le **GABARIT D'ARMOIRE DU BAS**, placez le gabarit sur le plan inférieur de l'armoire.



- Faire les repères sur le plan inférieur de l'armoire selon les repères « a » du gabarit

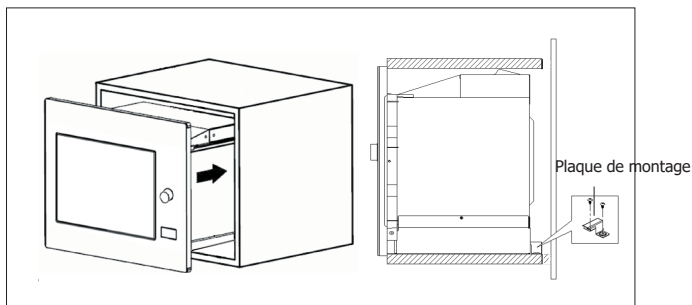


- Retirez le gabarit de l'armoire inférieure et fixez la plaque de montage avec la vis A.

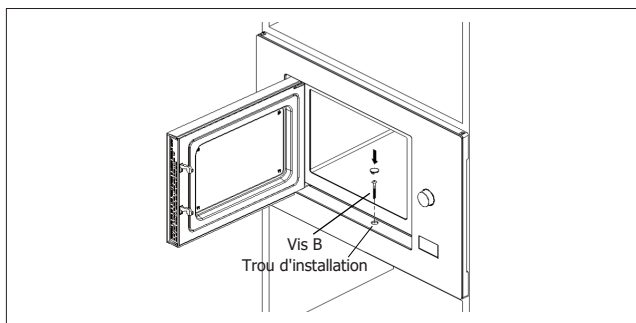


C. Installer le four

- Installez le four dans l'armoire
 - Assurez-vous que l'arrière du four est verrouillé par la plaque de montage, le cas échéant.
 - Ne pas piéger ou tordre le cordon d'alimentation.



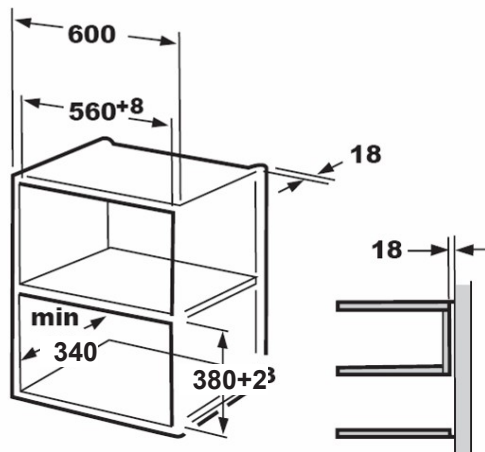
- Ouvrez la porte, fixez le four à l'armoire avec la vis B, au niveau du trou d'installation. Ensuite, fixez le couvercle en plastique du kit de garniture au trou d'installation.



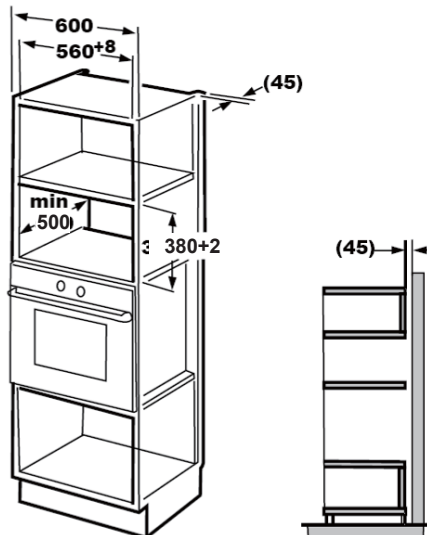
Pour une armoire de 380 mm de haut

A. Meuble encastré

1.



2.



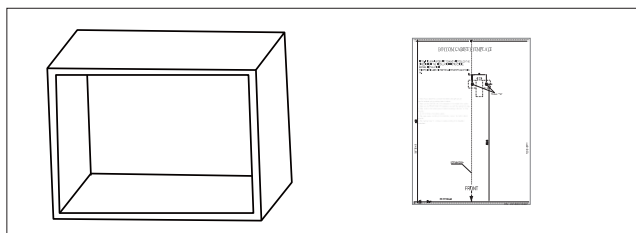
Remarque :

- La plaque de montage et le gabarit de l'armoire inférieure sont nécessaires pour les deux types d'installation.

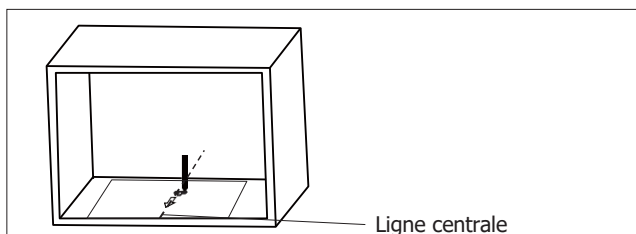
B. Préparer l'armoire

! Ignorez cette étape si la profondeur de l'armoire est comprise entre 300 et 340 mm.

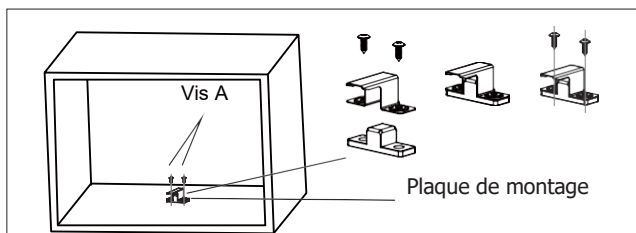
- Lisez les instructions sur le **GABARIT D'ARMOIRE DU BAS**, placez le gabarit sur le plan inférieur de l'armoire.



- Faire les repères sur le plan inférieur de l'armoire selon les repères « a » du gabarit

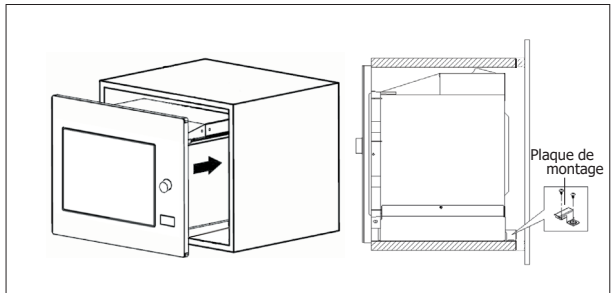
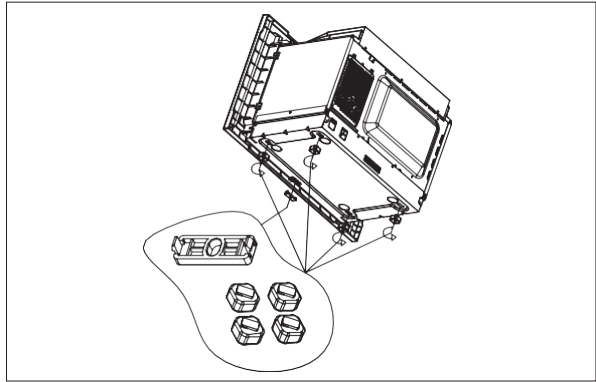


- Retirez le gabarit de l'armoire inférieure et fixez la plaque de montage avec la vis A.

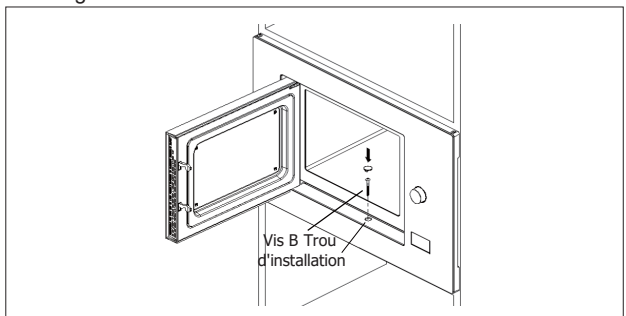


C. Installer le four

- Installez le four dans l'armoire
 - Assurez-vous que l'arrière du four est verrouillé par la plaque de montage, le cas échéant.
 - Ne pas piéger ou tordre le cordon d'alimentation.



- Ouvrez la porte, fixez le four à l'armoire avec la vis B, au niveau du trou d'installation. Ensuite, fixez le couvercle en plastique du kit de garniture au trou d'installation.



Spécifications

Modèle : BIM32011X/B

Tension nominale : 230 V~50 Hz

Puissance d'entrée nominale (micro-ondes) : 1 250 W

Puissance de sortie nominale (micro-ondes) : 800 W

Puissance d'entrée nominale (gril) : 1 000 W

Normal	
Four à micro-ondes interférant avec la réception TV	La réception de la radio et de la télévision peut être perturbée lorsque le four à micro-ondes fonctionne. Il s'agit d'un phénomène similaire à l'interférence des petits appareils électriques, comme les mixeurs, les aspirateurs et les ventilateurs électriques. C'est tout à fait normal.
Faible lumière dans le four	Durant la cuisson au micro-ondes à faible puissance, la lumière du four peut s'assombrir. C'est tout à fait normal.
La vapeur s'accumule sur la porte, de l'air chaud s'échappe par les événements	Durant la cuisson, de la vapeur peut s'échapper des aliments. Elle sortira principalement par les événements d'aération. Mais il est possible qu'un peu de vapeur s'accumule sur un endroit frais, comme la porte du four. C'est tout à fait normal.
Le four a démarré accidentellement sans nourriture.	Il est interdit de faire fonctionner l'appareil sans nourriture à l'intérieur. C'est très dangereux.

Problème	Cause possible	Solution
Il est impossible de démarrer le four.	(1). Le cordon d'alimentation n'est pas bien branché.	Débranchez-le. Puis rebranchez après 10 secondes.
	(2). Les fusibles ou le disjoncteur ont sauté.	Remplacez le fusible ou réinitialisez le disjoncteur (réparé par un professionnel de notre entreprise)
	(3). Problème avec la prise de courant.	Testez la prise avec d'autres appareils électriques.
Le four ne chauffe pas.	(4). La porte n'est pas bien fermée.	Fermez bien la porte.



Conformément à la directive relative aux déchets d'équipements électriques et électroniques (DEEE), les DEEE doivent être collectés et traités séparément. Si à l'avenir vous devez vous débarrasser de ce produit, veuillez NE PAS le jeter avec les ordures ménagères. Veuillez envoyer ce produit aux points de collecte des DEEE, le cas échéant.

Si vous avez besoin d'informations ou si vous rencontrez un problème, veuillez contacter le centre d'assistance clientèle **Hisense** de votre pays (vous trouverez son numéro de téléphone dans le dépliant de garantie mondiale). S'il n'y a pas de centre de service à la clientèle dans votre pays, rendez-vous chez votre revendeur **Hisense** local ou contactez le service après-vente des appareils ménagers **Hisense**.

Des disparités de teintes peuvent apparaître entre différents appareils ou composants d'une même ligne de design en raison de divers facteurs, tels que les différents angles sous lesquels les appareils sont observés, les différentes couleurs d'arrière-plan, les matériaux et l'éclairage de la pièce.

Réservé à un usage personnel !

Des recommandations supplémentaires pour la cuisson au micro-ondes et des conseils utiles se trouvent sur le site Internet :

<https://global.hisense.com/>

**NOUS VOUS SOUHAITONS DE PROFITER
PLEINEMENT DE VOTRE APPAREIL**

Hisense

Nous nous réservons le droit d'apporter des modifications et de commettre des erreurs dans le mode d'emploi.

global.hisense.com

