

FR

gorenje

NOTICE D'UTILISATION DÉTAILLÉE POUR CONGÉLATEUR COFFRE



Nous vous remercions vivement de la confiance que vous nous avez manifestée en achetant un appareil de notre marque, conçu pour vous simplifier la vie. Afin de vous faciliter l'utilisation de ce produit, nous vous fournissons un mode d'emploi détaillé et une notice d'installation séparée. Ces instructions vous permettront de vous familiariser rapidement avec votre nouvel appareil.

Nous vous souhaitons beaucoup de plaisir lors de son utilisation.

L'appareil est destiné exclusivement à un usage ménager.

Ce congélateur coffre est destiné à la congélation des aliments frais et à la conservation à long terme des surgelés (jusqu'à un an, selon la nature des produits).

Venez visiter notre site web où vous pourrez entrer le numéro de modèle de votre appareil, indiqué sur sa plaque signalétique ou sur le certificat de garantie ; vous y trouverez aussi une description détaillée de votre appareil, des conseils d'utilisation et de dépannage, des informations sur le service après-vente, un mode d'emploi, etc.



<http://www.gorenje.com>



Mise en garde concernant la sécurité

SOMMAIRE

**4 RECOMMANDATIONS IMPORTANTES ET PRÉCAUTIONS À
PRENDRE**

4 INFORMATIONS SUR LA SÉCURITÉ ET MISES EN GARDES

PRÉSENTATION

12 INSTALLATION DE VOTRE NOUVEL APPAREIL

15 DESCRIPTION DE L'APPAREIL

16 FONCTIONNEMENT DE L'APPAREIL

DESCRIPTION DE
L'APPAREIL

18 DÉGIVRAGE

19 NETTOYAGE DE L'APPAREIL

DÉGIVRAGE ET
NETTOYAGE DE
L'APPAREIL

20 GUIDE DE DÉPANNAGE

22 MISE AU REBUT DE L'APPAREIL

DIVERS

RECOMMANDATIONS IMPORTANTES ET PRÉCAUTIONS À PRENDRE



INFORMATIONS SUR LA SÉCURITÉ ET MISES EN GARDES

Avant d'installer et d'utiliser l'appareil pour la première fois, lisez attentivement cette notice d'utilisation, y compris les conseils et mises en garde, car elle décrit l'appareil et la manière de s'en servir correctement en toute sécurité. Pour éviter les erreurs et les accidents inutiles, il est important de veiller à ce que toutes les personnes utilisant l'appareil soient parfaitement familiarisées avec son fonctionnement et ses dispositifs de sécurité. Conservez ce manuel et assurez-vous qu'il reste avec l'appareil si vous déménagez ou le vendez, afin que tout utilisateur soit correctement informé des consignes d'utilisation et de sécurité. Pour la sécurité des personnes et des biens, respectez les instructions de ce mode d'emploi, car le fabricant n'est pas responsable des dommages causés par omission.

Sécurité des enfants et personnes vulnérables

Selon les normes européennes :

Les enfants à partir de 8 ans et les personnes disposant de capacités physiques, sensorielles ou mentales réduites, ou manquant d'expérience et de connaissances, peuvent utiliser cet appareil sous surveillance, à condition d'avoir reçu des instructions sur la manière de s'en servir en toute sécurité et d'avoir compris les risques auxquels ils

s'exposent. Les enfants ne doivent pas jouer avec l'appareil. Ils ne doivent pas non plus procéder sans surveillance à son nettoyage et à son entretien.

Les enfants de 3 à 8 ans peuvent sortir les aliments des appareils frigorifiques ou les ranger à l'intérieur.

Selon les normes de l'IEC :

Cet appareil n'est pas prévu pour les personnes (y compris les enfants) disposant de capacités physiques, sensorielles ou mentales réduites, ou manquant d'expérience et de connaissances. Elles ne pourront l'utiliser que sous la surveillance d'un adulte responsable de leur sécurité et après avoir été mises au courant de son fonctionnement.

- Conservez tous les emballages hors de la portée des enfants car il existe un risque d'étouffement.
- Si vous mettez l'appareil au rebut, débranchez-le, coupez le cordon secteur (aussi près que possible de l'appareil) et retirez la porte pour éviter que les enfants qui jouent ne subissent un choc électrique ou s'y enferment.
- Si cet appareil équipé de joints de porte magnétiques doit remplacer un ancien appareil muni d'un verrou à ressort sur la porte ou le couvercle, veillez à rendre ce verrou inutilisable avant de mettre l'ancien appareil au rebut. Cela l'empêchera de devenir un piège mortel pour un enfant.



Sécurité générale

- ATTENTION – Cet appareil est destiné à un usage domestique et aux applications similaires telles que :
 - les cuisines réservées au personnel des magasins, bureaux, et autres lieux de travail ;
 - les hébergements privés de type chambre d'hôte ;

- les gites ruraux, les unités d'habitation destinées aux clients des résidences hôtelières, motels et autres établissements d'hébergement ;
 - les établissements offrant un service de restauration/ traiteur mais ne pratiquant pas la vente au détail.
-
- ATTENTION - Ne rangez pas dans cet appareil des substances explosives telles que des aérosols contenant un propulseur inflammable.
 - ATTENTION - Si le cordon d'alimentation est endommagé, il faut le faire remplacer par le fabricant, son service après-vente ou des personnes de qualification similaire, afin d'éviter tout danger.
 - ATTENTION - Veillez à ce que les ouvertures de ventilation situées sur la coque de l'appareil ou dans le meuble d'encastrement ne soient pas obstruées.
 - ATTENTION - Pour accélérer le dégivrage, n'utilisez pas d'accessoires mécaniques ni d'autres moyens que ceux recommandés par le fabricant.
 - ATTENTION - N'endommagez pas le circuit de réfrigérant.
 - ATTENTION - N'utilisez pas d'appareils électriques dans les compartiments de conservation des aliments, à moins qu'ils ne soient du type recommandé par le fabricant.
 - ATTENTION - Le réfrigérant et les gaz isolants sont inflammables. Mettez l'appareil au rebut exclusivement dans une déchèterie agréée. Ne l'exposez pas aux flammes.
 - ATTENTION - Lors du positionnement de l'appareil, veillez à ce que le cordon d'alimentation ne soit pas coincé ni endommagé.
 - ATTENTION - Ne placez pas de multiprises à l'arrière de l'appareil.

Remplacement des LED (uniquement sur certains modèles)

- ATTENTION – L'utilisateur ne doit pas remplacer lui-même l'éclairage LED. S'il est endommagé, contactez l'assistance clients.

Réfrigérant

Le circuit frigorifique de l'appareil contient de l'isobutène (R600a), un gaz naturel présentant un niveau élevé de compatibilité environnementale, mais qui reste inflammable. Veillez à ce qu'aucun des composants du circuit de réfrigérant ne soit endommagé pendant le transport et l'installation de l'appareil.

Le réfrigérant (R600a) est inflammable.

- ATTENTION – Les appareils frigorifiques contiennent du réfrigérant et leur isolation renferme des gaz. Le réfrigérant et les gaz doivent être éliminés de manière professionnelle, car ils peuvent provoquer des lésions oculaires ou s'enflammer. Avant de mettre l'appareil au rebut de façon appropriée, vérifiez que la tubulure du circuit de réfrigérant n'est pas endommagée.



ATTENTION ! Risque d'incendie/matériaux inflammables.

Si le circuit du réfrigérant est endommagé :

- éviter les flammes nues et les sources d'ignition,
- aérez à fond la pièce dans laquelle se trouve l'appareil.

Il est dangereux de modifier les caractéristiques de l'appareil ou de le transformer de quelque manière que ce soit.

Toute détérioration du cordon secteur peut provoquer un court-circuit, un incendie et / ou un choc électrique.



Sécurité électrique

- Ne branchez pas le cordon d'alimentation à un câble prolongateur.
- Vérifiez que la prise n'est pas écrasée ou endommagée. Si c'était le cas, elle pourrait surchauffer et provoquer un incendie.
- Assurez-vous que vous pouvez accéder à la prise électrique de l'appareil.
- Ne tirez pas sur le cordon d'alimentation.
- Si la prise murale est mal fixée, n'y insérez pas la fiche de l'appareil. Il existe un risque de choc électrique ou d'incendie.

- N'utilisez pas l'appareil sans le couvercle de l'éclairage intérieur.
- Le congélateur doit être alimenté exclusivement par du courant alternatif monophasé de 220 ~ 240V / 50Hz. Pour des raisons de sécurité, si les fluctuations de tension dans la localité de l'utilisateur sont si importantes que la tension dépasse la fourchette ci-dessus, il faudra intercaler sur le circuit un régulateur de tension automatique de plus de 350 W C. A. Le congélateur devra alors être branché à une prise de courant spéciale au lieu de celle utilisée pour d'autres appareils électriques. Sa fiche devra correspondre à la prise murale avec fil de terre.

Utilisation courante

- Ne rangez pas de gaz ou de liquides inflammables dans l'appareil. Risque d'explosion.
- Ne faites pas fonctionner d'appareils électriques à l'intérieur de l'appareil (par exemple, sorbetière électrique, mixeur, etc.).

- Lorsque vous débranchez le cordon d'alimentation, ne tirez pas sur le câble, mais sur la fiche.
- Ne placez pas d'objets chauds à proximité des composants en plastique de cet appareil.
- Ne rangez pas de produits alimentaires contre la sortie d'air de la paroi arrière.
- Conservez les sachets de produits surgelés conformément aux instructions du fabricant.
- Respectez scrupuleusement les recommandations des fabricants concernant la conservation. Reportez-vous à leurs instructions.
- Ne mettez pas de boissons gazeuses ou pétillantes dans le congélateur, car cela créerait une pression sur la bouteille, ce qui risquerait de la faire exploser et d'endommager l'appareil.
- Les aliments congelés peuvent provoquer des brûlures dues au froid si vous les consommez immédiatement après les avoir sortis du congélateur, sans décongélation préalable.
- N'exposez pas l'appareil à la lumière directe du soleil.
- Maintenez à l'écart de l'appareil les bougies allumées, les lampes et autres objets ayant une flamme nue afin d'éviter de mettre le feu à l'appareil.
- L'appareil est conçu pour conserver les aliments et/ou les boissons d'un foyer normal, comme expliqué dans cette notice. L'appareil est lourd ; il faudra prendre des précautions lors de son déplacement.
- Ne touchez jamais les parois du congélateur ni les aliments congelés avec des mains humides ou mouillées car cela pourrait provoquer une abrasions de la peau ou des engelures dues au froid.
- Ne montez pas sur le socle, les tiroirs, les portes, etc. et ne les utilisez pas comme supports.
- Une fois décongelés, les aliments ne doivent pas être recongelés.

- Ne consommez pas de glaces à l'eau ou de glaçons qui viennent de sortir du congélateur, car le froid extrême pourrait provoquer des brûlures à la bouche et aux lèvres.
- Pour éviter que les accessoires ne tombent et causent des blessures aux personnes ou des dommages à l'appareil, ne surchargez pas les balconnets ni les tiroirs.

Attention !

Nettoyage et entretien

- Avant de procéder à l'entretien, mettez l'appareil à l'arrêt et débranchez-le de la prise murale.
- Ne nettoyez pas l'appareil avec des objets en métal, un nettoyeur à vapeur, des huiles essentielles, des solvants organiques ou des détergents abrasifs.
- N'enlevez pas le givre avec des objets coupants, mais utilisez un grattoir en plastique.

Recommandations importantes pour l'installation

- Pour le raccordement électrique, suivez attentivement les instructions de ce manuel.
- Déballez l'appareil et vérifiez qu'il n'est pas endommagé. S'il est abîmé, ne le raccordez pas au réseau électrique. Signalez immédiatement les dommages éventuels à votre détaillant ; dans ce cas, conservez l'emballage.
- Il est conseillé d'attendre au moins quatre heures avant de brancher l'appareil pour permettre à l'huile de refluer dans le compresseur.
- L'air doit pouvoir circuler correctement autour de l'appareil, sinon il pourrait surchauffer. Pour obtenir une ventilation suffisante, suivez les instructions relatives à l'installation. Dans la mesure du possible, l'arrière de l'appareil ne doit pas être trop près du mur pour éviter que ce dernier ne touche les pièces chaudes (compresseur, condenseur). Afin d'éviter tout risque d'incendie, suivez les instructions d'installation.

- Ne placez pas l'appareil près d'un radiateur ou d'un appareil de cuisson.
- Après l'installation, la fiche secteur doit rester accessible.

Service après-vente

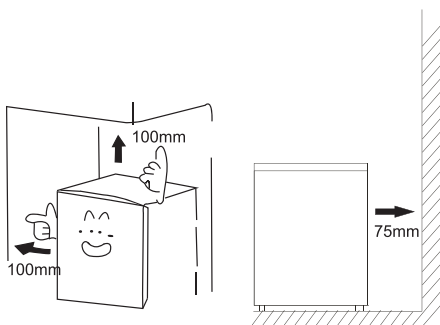
- Toute intervention sur la partie électrique de l'appareil doit être réalisée par un électricien qualifié ou une personne compétente.
- Cet appareil doit être réparé par le service après-vente agréé qui devra utiliser exclusivement des pièces de rechange d'origine:
 - 1) si l'appareil est à froid ventilé,
 - 2) s'il comporte un compartiment congélateur.

INSTALLATION DE VOTRE NOUVEL APPAREIL

- Avant d'utiliser votre appareil pour la première fois, lisez les conseils suivants.

Ventilation de l'appareil

Une aération correcte est nécessaire autour du congélateur pour assurer la dissipation de la chaleur, un rendement élevé et une faible consommation d'énergie. Un espace suffisamment dégagé doit donc être disponible autour de l'appareil. Il faut prévoir une distance de 75 mm entre l'arrière du congélateur et le mur, et un espace d'au moins 100 mm des deux côtés sur une hauteur de plus de 100 mm au-dessus du couvercle.



- Placez l'appareil dans un endroit sec et bien aéré. L'appareil fonctionnera correctement si la température ambiante se situe dans la plage indiquée dans le tableau ci-dessous. La classe climatique de l'appareil figure sur sa plaque signalétique, avec d'autres caractéristiques techniques.

Classe climatique	Température
SN	de +10°C à +32°C
N	de +16°C à +32°C
ST	de +16°C à +38°C
T	de +16°C à +43°C

- Placez votre appareil dans un endroit sec pour éviter les dommages dus à l'humidité.
- Il doit être à l'abri de la lumière directe du soleil, de la pluie ou du gel. Éloignez l'appareil des sources de chaleur telles que les poêles, les cheminées ou les radiateurs.
- Cet appareil fonctionne aussi à une température ambiante de -15°C si les consignes ci-dessus sont respectées.

Mise à niveau de l'appareil (modèles avec pieds)

L'appareil doit être à l'horizontale afin d'éviter les vibrations. Pour que l'appareil soit à niveau, il faut que les deux pieds restent en contact avec le sol quand le congélateur est dans sa position verticale. Vous pouvez ajuster le niveau en dévissant l'un des pieds réglables à l'avant (à la main ou avec une clé appropriée).

Installation de la poignée et du crochet de verrouillage

1. Assemblage de la poignée

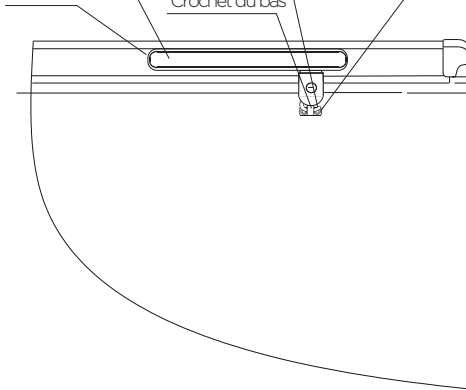
Enjoliveur de la poignée

Poignée

Crochet du verrou

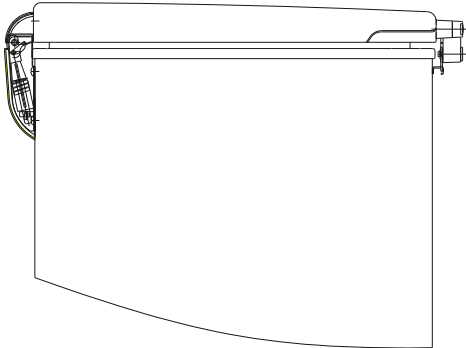
Crochet du bas

Vis



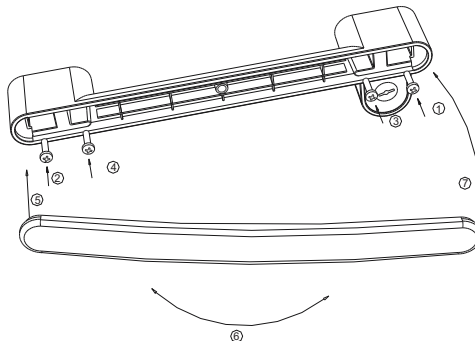
1. Retirez les quatre vis du corps de la poignée ;
2. Utilisez les vis de type Philips pour fixer la poignée.

2. Montage du crochet

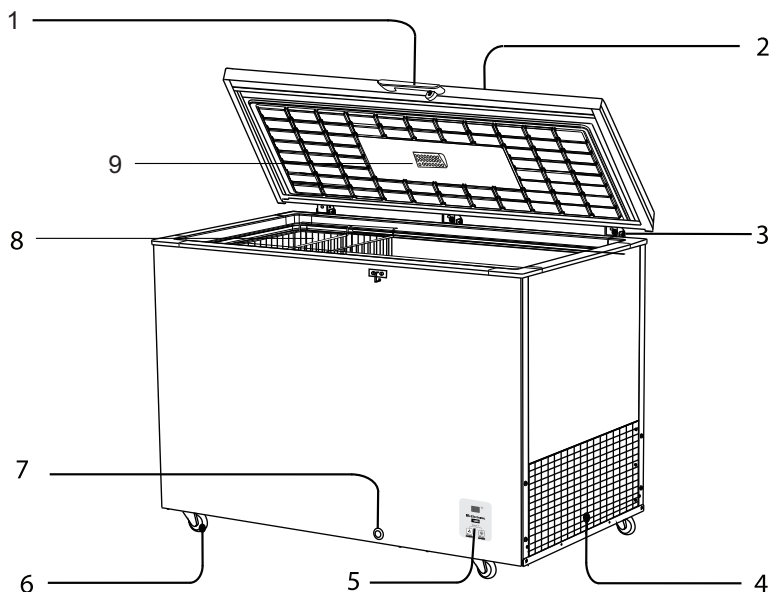


1. Prenez deux vis du kit ;
2. Placez le crochet contre le congélateur et serrez fermement les vis Philips.

3. Insertion de l'enjoliveur sur la poignée



DESCRIPTION DE L'APPAREIL



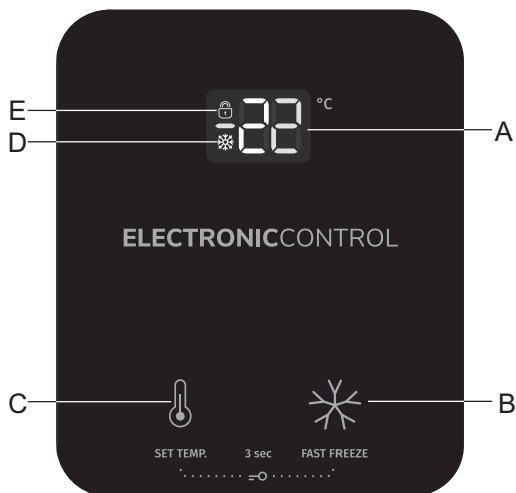
- 1. Poignée avec verrou
- 2. Couvercle
- 3. Charnière
- 4. Capot latéral
- 5. Commandes électroniques

- 6. Pieds/roulettes
- 7. Tuyau d'évacuation
- 8. Panier
- 9. Éclairage LED

Ne touchez jamais les parois du congélateur ni les aliments congelés avec des mains humides en raison du risque d'engelures.

L'image ci-dessus représente uniquement un exemple ; la configuration réelle est fonction du modèle.

FONCTIONNEMENT DE L'APPAREIL



- A Affichage de la température
- B Touche de réglage de la super congélation
- C Touche de réglage de la température
- D Affichage de la super congélation
- E Affichage du verrouillage

Attention : La température affichée n'est pas la température réelle mais la température réglée ; la température du congélateur varie en fonction de de la quantité d'aliments qu'il contient.

Déverrouillage

Lorsque l'icône de verrouillage des touches du congélateur est allumée, cela signifie que les touches du congélateur sont verrouillées. À ce stade, appuyez 3 secondes sur les touches RÉGLAGE DE LA TEMPÉRATURE et SUPER CONGÉLATION ; l'icône de verrouillage s'éteint alors, le verrouillage des touches est désactivé et vous pouvez régler la température et le mode.

Si vous n'appuyez sur aucune touche pendant 20 secondes environ, le verrouillage s'enclenche automatiquement.

Si vous n'appuyez sur aucune touche pendant 60 secondes environ, l'affichage s'éteint. Pour le rétablir, appuyez sur une touche quelconque.

Réglage de la température

Quand l'appareil est déverrouillé, chaque fois que vous appuyez sur la touche Réglage de la température à partir de la température définie actuellement, l'affichage de la température change comme suit : «-14 -> - 15 -> - 16... -22 -> - 23 -> - 24 -> - 14».

Le réglage sera effectif 10 secondes environ après la dernière pression sur la touche.

Réglage de la super congélation

Quand l'appareil est déverrouillé et n'est pas en mode super congélation, appuyez une fois sur la touche B ; l'afficheur de température indique alors «-25». Le réglage de la super congélation sera effectif au bout de 10 secondes environ si vous n'appuyez sur aucune touche.

En mode super congélation, quand l'appareil est déverrouillé, vous pouvez arrêter la super congélation en appuyant sur n'importe quelle touche.

En mode super congélation, la réfrigération forcée s'arrêtera automatiquement au bout d'un certain temps et l'appareil reviendra à la température de consigne initiale.

Remarque : le mode super congélation permet une réfrigération rapide, mais peut augmenter la consommation d'énergie.

En cas de coupure d'électricité, le congélateur est capable de mémoriser automatiquement son état précédant la coupure. Lorsque le courant est rétabli, l'appareil fonctionne selon le réglage précédant la panne, mais il ne peut mémoriser son état s'il se trouvait en mode super congélation.

Alarme et fonctionnement

Lorsque l'afficheur de température indique «E1», cela signifie que la sonde de température du congélateur est hors service. Bien que l'électronique contrôle automatiquement le fonctionnement, il est conseillé de contacter rapidement le service après-vente pour faire réparer l'appareil.

DÉGIVRAGE

Il est conseillé de dégivrer le congélateur deux à trois fois par an, quand la couche de givre atteint environ 4 mm d'épaisseur. Pour le dégivrage, suivez les étapes ci-dessous.

- Réglez le thermostat sur MAX au moins 12 heures avant de procéder au dégivrage.
- Quand ce laps de temps s'est écoulé, mettez l'appareil hors tension en débranchant le cordon d'alimentation de la prise secteur.
- Retirez tous les aliments du congélateur et enveloppez-les dans du papier. Rangez-les dans un endroit frais et laissez le couvercle de l'appareil relevé.
- Lorsque le dégivrage est terminé, nettoyez et essuyez le congélateur.
- Remettez l'appareil en marche en tournant le bouton du thermostat sur MAX et attendez au moins une heure avant d'y ranger les aliments.
- Quelques heures plus tard, vous pouvez régler le thermostat sur sa position initiale.
- ATTENTION : pour accélérer le dégivrage, n'utilisez pas de dispositifs mécaniques ou divers moyens artificiels autres que ceux recommandés par le fabricant.
- ATTENTION : n'utilisez pas d'appareils électriques dans le congélateur, sauf s'ils sont du type recommandé par le fabricant.

NETTOYAGE DE L'APPAREIL

Pour des raisons d'hygiène, l'appareil (y compris les accessoires extérieurs et intérieurs) doit être nettoyé régulièrement (au moins tous les deux mois).

Attention !

L'appareil ne doit pas être raccordé au réseau électrique pendant le nettoyage. Danger d'électrocution ! Avant de procéder au nettoyage, mettez l'appareil à l'arrêt et débranchez le cordon d'alimentation de la prise murale.

Nettoyage de l'extérieur

Pour conserver un bel aspect à votre appareil, vous devez le nettoyer régulièrement.

- Essuyez l'afficheur avec un chiffon propre et doux.
- Pulvérisez de l'eau sur le chiffon au lieu de la pulvériser directement sur l'appareil. Cela permet d'assurer une répartition uniforme de l'humidité sur la surface.
- Nettoyez les portes, les poignées et la coque de l'appareil avec un détergent léger, puis essuyez-les avec un chiffon doux.

Attention !

- N'utilisez pas d'objets coupants car ils risqueraient de rayer la surface.
- Pour le nettoyage, n'utilisez pas de diluant, de détergent pour voiture, d'eau de Javel, d'huile essentielle, de détergents abrasifs ou de solvants organiques tels que le benzène. Ils peuvent endommager la surface de l'appareil et provoquer un incendie.

Nettoyage de l'intérieur

Vous devez nettoyer régulièrement l'intérieur de l'appareil. Le nettoyage est plus facile lorsqu'il y a peu de surgelés dans l'appareil. Lavez l'intérieur du congélateur avec une solution légère de bicarbonate de soude, puis rincez-le à l'eau tiède avec une éponge ou un chiffon essoré. Séchez soigneusement toutes les surfaces et les pièces amovibles avant de les remettre en place.

GUIDE DE DÉPANNAGE

Si vous rencontrez un problème avec votre appareil ou si vous craignez qu'il ne fonctionne pas correctement, vous pouvez effectuer quelques vérifications simples avant d'appeler le service après-vente ; voir ci-dessous.

Attention ! N'essayez pas de réparer l'appareil vous-même. Si le problème persiste après que vous ayez effectué les vérifications indiquées ci-dessous, contactez un électricien qualifié, un technicien de maintenance agréé ou le magasin dans lequel vous avez acheté l'appareil.

Problème	Solution
Panne d'électricité	<ul style="list-style-type: none">• Lorsque vous ouvrez le congélateur, refermez vite le couvercle afin d'empêcher l'air froid de s'échapper.• Évitez de placer de nouveaux aliments frais dans le congélateur car cela ferait monter la température à l'intérieur de l'appareil.• En cas de panne prolongée, mettez de la neige carbonique dans le congélateur.
Problèmes avec le cordon secteur	<ul style="list-style-type: none">• Si le cordon d'alimentation est endommagé, il doit être remplacé par un cordon spécial disponible auprès du fabricant ou du service après-vente.• Le congélateur doit être positionné de façon à ce que la prise murale reste toujours accessible.
Lorsque vous n'utilisez pas l'appareil pendant une longue période	<ul style="list-style-type: none">• Retirez tous les surgelés de l'appareil et débranchez le cordon d'alimentation de la prise murale.• Nettoyez l'intérieur du congélateur et essuyez toute l'eau.• Pour éviter la formation de moisissures et les mauvaises odeurs, laissez le couvercle entrouvert pour que l'humidité s'évapore.
Transport	<ul style="list-style-type: none">• Débranchez le cordon d'alimentation de la prise murale.• Lorsque vous déplacez l'appareil, veillez à ce que les pieds n'abîment pas le cordon secteur.• Ne laissez pas les pieds heurter les marches, les seuils, etc.
Remisage	<ul style="list-style-type: none">• Placez un morceau de bois ou un objet similaire entre le coffre et le couvercle pour l'empêcher de se fermer complètement.• Veillez à ne pas remettre le congélateur coffre non utilisé dans un endroit où les enfants jouent.• Si un enfant pénètre dans le congélateur et que le couvercle se rabat, il est possible que l'enfant ne puisse pas le soulever de l'intérieur.

Problème	Solution
Le congélateur ne refroidit pas du tout	<ul style="list-style-type: none"> • L'alimentation électrique est-elle interrompue? • La fiche du cordon d'alimentation est-elle débranchée de la prise murale ? • Les fusibles ont-ils sauté et / ou le disjoncteur est-il désarmé? • La température est-elle réglée sur zéro ?
Réfrigération insuffisante	<ul style="list-style-type: none"> • Le lieu d'installation est-il aéré? • Le congélateur est-il exposé à la lumière directe du soleil, placé près d'un appareil de chauffage ou de cuisson ? • Le couvercle est-il ouvert et refermé fréquemment ? • Les aliments sont-ils rangés au-delà du repère de chargement maximum ? • Le bouton du thermostat est-il réglé vers MAX ? Si la température est trop froide, tournez le bouton vers MIN. • Est-ce que du givre se forme dans le congélateur ?
Bruit excessif	<ul style="list-style-type: none"> • Le sol sous le congélateur est-il assez robuste ? • L'appareil vibre-t-il ? • Le panneau arrière de l'appareil est-il en contact avec un mur, etc. ? • Y a-t-il un conteneur ou un objet quelconque derrière le congélateur? Le compresseur génère un bruit assez fort pendant un certain temps après la mise en service. Le bruit cesse avec la réfrigération.
Condensation à l'extérieur de l'appareil	<ul style="list-style-type: none"> • La condensation peut se former à l'extérieur de l'appareil et du couvercle pendant les journées chaudes et humides ou selon le lieu d'installation. Quand l'humidité ambiante est élevée, les particules d'eau se déposent sur les surfaces froides. Cela est normal. Essuyez la buée avec un chiffon sec.
Le pourtour du congélateur est chaud	<ul style="list-style-type: none"> • Surtout en été ou pendant la phase de démarrage, le pourtour du congélateur chauffe car il est équipé d'un tuyau permettant de disperser et d'éviter la condensation. La chaleur n'affecte pas les aliments qui sont à l'intérieur.

MISE AU REBUT DE L'APPAREIL

Il est interdit de jeter cet appareil avec les ordures ménagères.


Matériaux d'emballage

Les matériaux d'emballage portant le symbole de recyclage sont recyclables. Jetez les emballages dans le conteneur destiné à la récupération des déchets afin qu'il soit valorisé.

Avant la mise au rebut de l'appareil

1. Débranchez la fiche de la prise de courant.
2. Couper le cordon d'alimentation et jetez-le avec la fiche secteur

Attention ! Les réfrigérateurs contiennent du réfrigérant et leur isolation renferme des gaz. Le réfrigérant et les gaz doivent être éliminés de manière professionnelle, car ils peuvent provoquer des lésions oculaires ou s'enflammer. Avant de mettre l'appareil au rebut de façon appropriée, vérifiez que la tubulure du circuit de réfrigérant n'est pas endommagée.

	CORRECT DISPOSAL OF THIS PRODUCT
	<p>Le symbole de la poubelle barrée figure sur le produit ou sur son emballage en application de la directive européenne 2002/96/CE sur les Déchets d'Équipement Électrique et Électronique (DEEE). Cette directive sert de règlement cadre à la reprise, au recyclage et à la valorisation des appareils ménagers usagés dans toute l'Europe. Ce produit ne peut donc pas être jeté avec les ordures ménagères, mais doit faire l'objet d'une collecte sélective. Lorsque vous ne l'utiliserez plus, remettez-le à un service de ramassage spécialisé ou à une déchèterie - municipale ou privée - qui traite les DEEE ; vous contribuerez ainsi à éviter des conséquences néfastes pour la santé et l'environnement. Pour tout renseignement sur la mise au rebut et le recyclage de ce produit, veuillez contacter la mairie ou le service de la propreté de votre commune, ou encore le magasin dans lequel vous l'avez acheté.</p>

Gorenje, d.o.o.

Partizanska 12

SI - 3320 Velenje, Slovenija

info@gorenje.com

www.gorenje.com