



MICRO-ONDES GRIL ENCASTRABLE 34L BIM334G64DBG



BANDEAU TACTILE

Il suffit d'effleurer le bandeau de commande pour avoir le contrôle total de votre micro-ondes !

NICHE 38 CM

Encastrez parfaitement votre appareil dans une niche de 38 cm



PERFORMANCES

Type	Micro-ondes encastrable
Technologie cuisson	Micro-ondes + Gril
Puissance micro-ondes	900 W
Puissance gril	1100 W
Puissance absorbée	1450 W
Technologie de cuisson	Standard (HTV)
Coloris	Noir Porte full black

PROGRAMMATION

Contrôle puissance	Electronique
Minuterie	Electronique
Puissance	5 niveaux (150 à 900W)
Minuterie	Electronique 95min
Affichage de l'heure	Oui
Ecran	LED blanc SmartDisplay / durée et fonctions
Ecran et son off	Oui / Oui
Décongélation	Décongélation avec réglage de la durée ou du poids
Programmes Auto	7

CAVITE

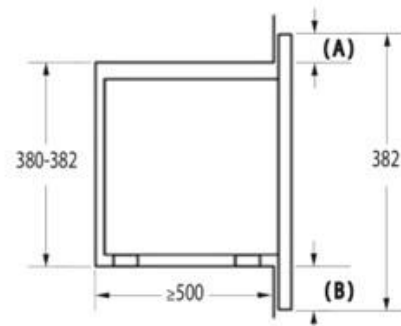
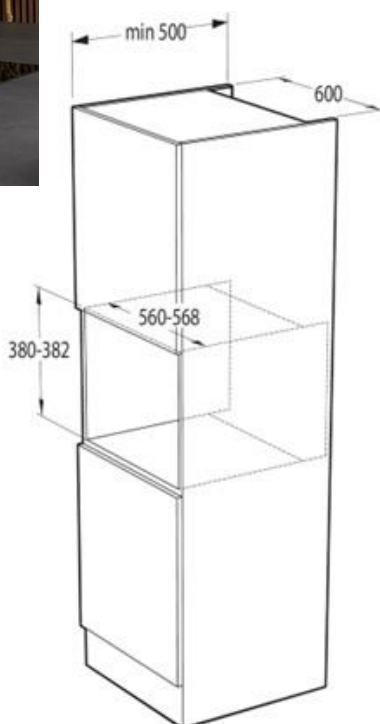
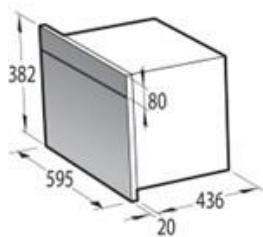
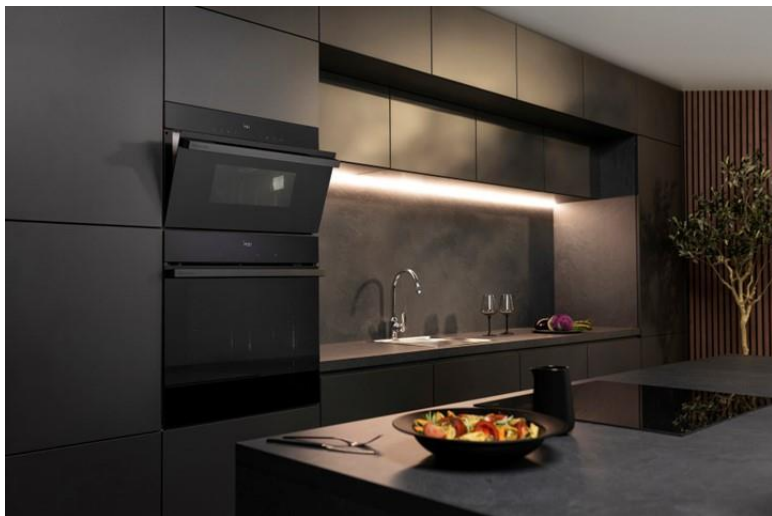
Capacité	34 L
Eclairage intérieur	Oui
Matière cavité	Inox
Diamètre plateau	Rotatif 34,5 cm
Type de Gril	Tubulaire

EQUIPEMENTS & FONCTIONS

Plateau	Verre
Grille	1
Type ouverture porte	Poignée et porte abattante
Nettoyage	Porte démontable
Sécurité enfants	Oui

SPECIFICITES TECHNIQUES

Référence	BIM334G64DBG
EAN	3838782870545
Code produit	744449
Dimension de la niche (L*P*H, en mm)	560-568 x 500 x 380-382
Dimension du carton (L*P*H, en mm)	660 x 446 x 582
Dimension du produit (L*P*H, en mm)	594 x 456 x 382
Poids net (kg)	23,2
Poids emballé (kg)	26,1



Installation of a microwave oven and frame overhangs: *All dimensions in mm
A: Frame overhang above
 Niche height 380: 2 mm
 Niche height 382: 0 mm
B: Frame overhang below
 Niche height 380: -6 mm
 Niche height 382: -6 mm