

Four 5 en 1 combiné

OCSM66SSH

140364

Craft Frame

Série 6

Installation: Encastrable

Inox

Four 5 en 1 combiné

Volume du four: 68 l

Rails télescopiques partiellement extensibles sur 1 niveau



Construction et performance

- Type de four: Four 5 en 1 combiné
- Technologie de production des micro-ondes : Inverter
- Puissance des micro-ondes : 1000 W
- Système vapeur : qualité de vapeur parfaite instantanément.
- Algorithmes intelligents s'adaptant aux méthodes de cuisson : Oui
- Vitre de porte amovible pour le nettoyage : Non

Usage et flexibilité

- Éclairage du four: Au-dessus et sur le côté
- Volume du réservoir d'eau: 1.2 l
- Glissières: Glissières télescopiques partiellement extensibles sur 1 niveau
- Grille du gril: 1 pièce(s)
- Plaques à pâtisserie et lèchefrite: 1 x lèchefrite en verre, 1 x bac vapeur perforé, 1 x bac vapeur non perforé, 2 lèchefrites
- Calibration de la température : Oui
- Cuisson par étapes : 3
- Fonction de réduction de l'humidité : contrôle complet du processus de cuisson à la vapeur : Oui

Bandeau de commandes

- Boutons: Grand et tactile
- Écran tactile TFT couleur 6" et molette multifonctionnelle pour un accès facile aux fonctions du four et un aperçu de l'état de cuisson.
- Application ConnectLife pour le contrôle à distance, la surveillance et l'accès aux informations.

Programmes et fonctions

- 40 fonctions : Chaleur tournante, Chaleur tournante ECO, Chaleur tournante sèche, Chaleur voûte + sole, Sole + voûte + vapeur, Voûte (30 %) + sole (70 %), Chaleur voûte + sole + ventilateur, Air Fry, Chaleur tournante + sole, Grand gril, Grand gril + ventilateur, Sole, Vapeur, Chaleur tournante + vapeur, Chaleur voûte + sole + ventilateur + vapeur, Micro-ondes, Chaleur tournante + micro-ondes, Grand gril + ventilateur + micro-ondes, Chaleur voûte + sole + ventilateur + micro-ondes, Air Fry + micro-ondes, ProSteam, Sous-vide, Détartrage, Décongélation micro-ondes, Décongélation à la vapeur, Réchauffage chaleur tournante, Maintien au chaud, Chauffe-assiettes, Pierres chaudes, Oshibori, Stérilisation, Séchage, Mise en conserve, Pasteurisation, Refroidissement rapide, Réduction vapeur, Déshydratation, Régénération, Conservation, Sabbat.
- Cuisson par étapes : combinaison jusqu'à trois fonctions du four dans un même cycle de cuisson.
- 129 programmes automatiques : sélectionnez un plat dans la liste des recettes préprogrammées pour une cuisson facile et précise.
- Préchauffage rapide : chauffe rapide du four jusqu'à la température réglée.
- Fonction de réduction de vapeur : libération programmable de vapeur et d'humidité pendant la cuisson ou la pâtisserie.
- Système Pro Steam : générateur de vapeur puissant avec grand volume de vapeur et flux de vapeur instantanément contrôlé.
- Fonction de calibration de la température : garantit que la température réglée correspond à la température réelle dans le four, avec un écart minimal (max ± 1 °C). Niveaux de vapeur précis : le four détecte la quantité d'aliments et ajuste automatiquement la quantité de vapeur.
- Flux d'air à 360° : température uniforme dans tout le four pour des résultats de cuisson parfaits, même sur plusieurs niveaux.
- Contrôle automatique de la vitesse du ventilateur : assure un chauffage homogène et doux.
- Algorithmes intelligents : garantissent des températures et niveaux de vapeur parfaits pour une cuisson saine, uniforme et savoureuse.
- Sonde de température : assure une cuisson parfaite à cœur des aliments.

Design et installation

- Matériau de la porte : Vitrocéramique
- Couleur : Inox
- Pieds supports: 4 pieds ajustables
- Largeur minimale de la niche: 560 mm
- Hauteur minimale de la niche: 590 mm
- Profondeur (y compris l'espace devant le mur): 550 mm

Sécurité et entretien

- Système de ventilation: Refroidissement actif du four et des vitres de la porte
- Température de la porte : Porte tempérée
- Sécurité enfant: Non
- Vitres de la porte lavables: Non
- Nettoyage vapeur

Caractéristiques techniques

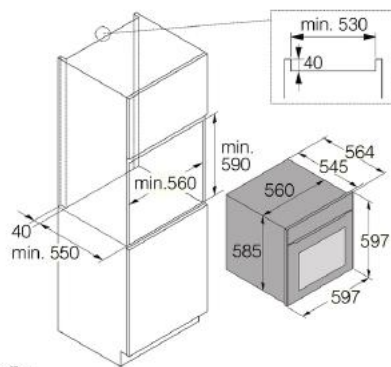
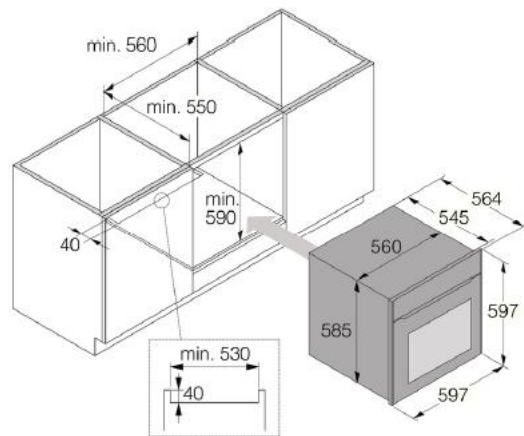
- Tension (V): 220-240 V
- Fusible: 16
- Fréquence : 50 Hz
- Temps nécessaire pour que l'appareil atteigne le mode ou la condition de faible consommation applicable : 15 min
- Consommation d'électricité en mode veille en condition de maintien de la connexion au réseau (affichage d'état excepté - WiFi activé) : 2 W
- Consommation d'électricité en mode veille - affichage d'état excepté : 0.5 W

Dimensions

- Hauteur: 597 mm
- Largeur: 597 mm
- Profondeur: 564 mm
- Longueur du câble de raccordement : 2000 mm
- Poids net : 46.2 kg

Information logistique

- Hauteur de l'emballage: 660 mm
- Largeur de l'emballage: 640 mm
- Profondeur de l'emballage: 695 mm
- Poids brut : 49.4 kg
- Code produit : 744520
- Code EAN : 3838782875694



BIC24 Frame non-pylo 60 cm

