



Four pyrolyse

OTP56BGH

140302

Classe énergétique : A++

Craft Glass

Série 5

Installation: Encastrable

Finition verre noir

Four multifonctions

Volume du four: 71 l

Glissières télescopiques totalement extensibles sur 1 niveau

Construction et performance

- Type de four: Four multifonctions
- Température maximale : 315 °C
- Sonde de température: Oui

Usage et flexibilité

- Éclairage du four: Sur les deux côtés/à différentes hauteurs
- Nombre de niveaux : 5
- Glissières: Glissières télescopiques totalement extensibles sur 1 niveau
- Grille du gril: 1 pièce(s)
- Plaques à pâtisserie et lèche-frites: 2 lèche-frites

Bandeau de commandes

- Écran tactile couleur TFT de 6 pouces et molette multifonction pour un accès facile aux fonctions du four et un aperçu complet de l'état de cuisson.
- ConnectLife: Surveillance et contrôle à porté de main

Programmes

- 21 fonctions : Chaleur tournante, Chaleur tournante ECO, Chaleur tournante sèche, Chaleur voûte et sole, Voûte (30%) + sole (70%), Chaleur voûte et sole + ventilateur, Air Fry, Chaleur tournante + sole, Grand gril, Grand gril + ventilateur, Sole, Décongélation, Réchauffer, Maintien au chaud, Chauffe-assiettes, Pierres chaudes, Oshibori, Stérilisation, Déshydratation, Conservation, Sabbat
- 112 programmes automatiques : Sélectionnez un plat dans la liste des recettes préprogrammées, conçues pour rendre la cuisson facile et précise.
- Chauffage uniforme et rapide : grâce à des éléments chauffants puissants.
- Cuisson par étapes : combinaison de jusqu'à trois fonctions du four en un seul cycle.
- Préchauffage rapide : montée en température rapide pour gagner du temps.
- Fonction de calibration de la température grâce à la sonde au degré près : garantit que la température réglée correspond à la température réelle dans le four, avec un écart minimal (max $\pm 1^\circ\text{C}$).
- Flux d'air à 360° : température uniforme dans tout le four pour des résultats de cuisson parfaits, même sur plusieurs niveaux.
- Algorithmes intelligents : assurent des températures et niveaux de vapeur idéaux pour une cuisson savoureuse, saine et homogène.

Design et installation

- Matériau de la porte : Vitrocéramique
- Couleur : Verre noir
- Pieds supports: 4 pieds ajustables
- Largeur minimale de la niche: 560 mm
- Hauteur minimale de la niche: 590 mm
- Profondeur (y compris l'espace devant le mur): 550 mm

Sécurité et entretien

- Système de ventilation: Refroidissement actif du four et des vitres de la porte
- Température de la porte : Porte tempérée
- Sécurité enfant: Non
- Vitres de la porte lavables: Vitres de porte faciles à démonter pour les nettoyer
- Autonettoyage par pyrolyse: Oui

Caractéristiques techniques

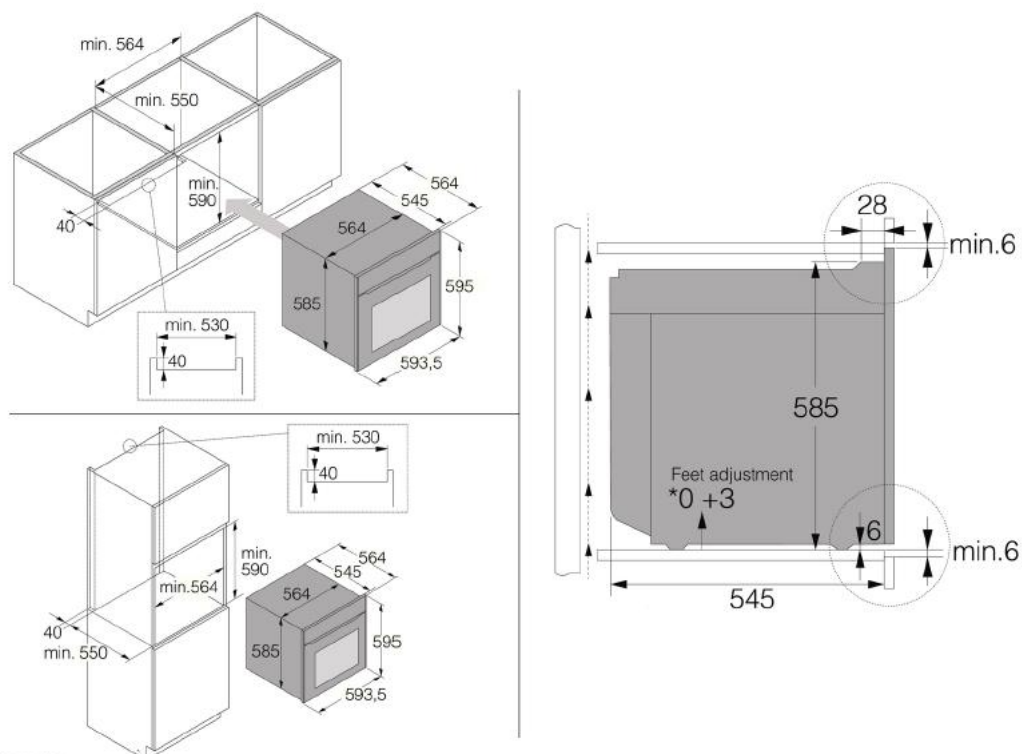
- Classe énergétique : A++
- Consommation d'électricité en chaleur tournante: 0.52 kWh
- Tension (V): 220-240 V
- Fusible: 16
- Fréquence : 50 Hz, 60 Hz
- Temps nécessaire pour que l'appareil atteigne le mode ou la condition de faible consommation applicable : 15 min
- Consommation d'électricité en mode veille en condition de maintien de la connexion au réseau (affichage d'état excepté - WiFi activé) : 2 W
- Consommation d'électricité en mode veille - affichage d'état excepté : 0.5 W

Dimensions

- Hauteur: 595 mm
- Largeur: 594 mm
- Profondeur: 564 mm
- Longueur du câble de raccordement : 2000 mm
- Poids net : 39.2 kg

Information logistique

- Hauteur de l'emballage: 660 mm
- Largeur de l'emballage: 640 mm
- Profondeur de l'emballage: 695 mm
- Poids brut : 42.4 kg
- Code produit : 744703
- Code EAN : 3838782881817



W0204 Glass.pyro 60 cm