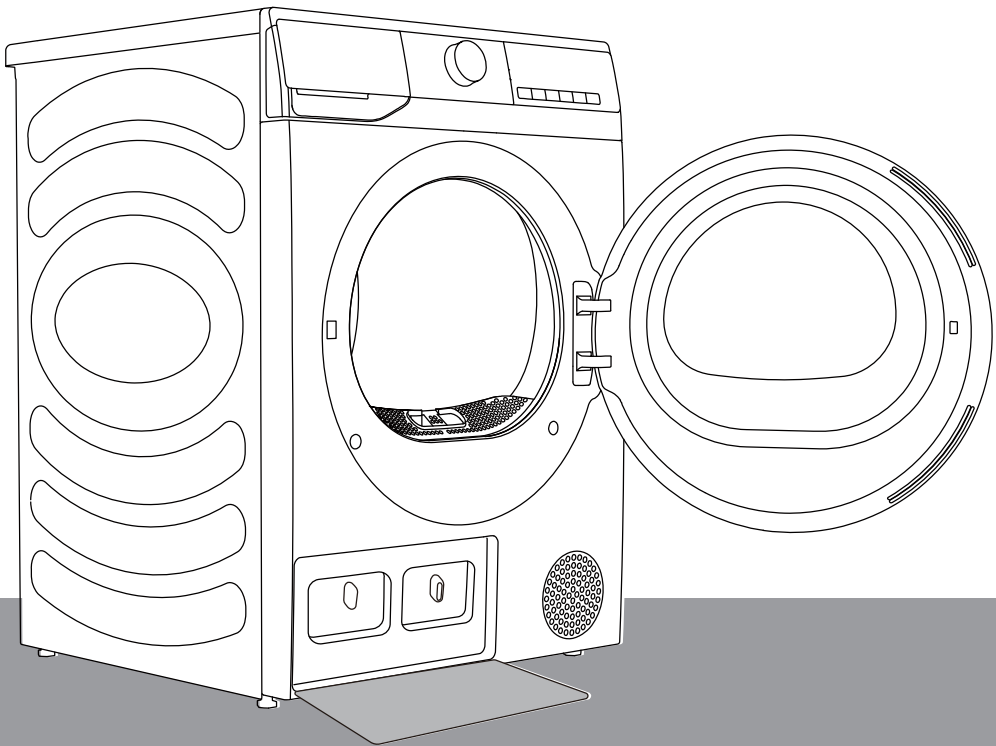


SI

**PODROBNA  
NAVODILA  
ZA UPORABO  
SUŠILNEGA  
STROJA**


**gorenje**




Hvala, ker ste izbrali naš izdelek.


- Ta izdelek namestite in uporabljajte pravilno.
- Slike v priročniku so shematske predstavitve; njihov videz in potisk se lahko razlikuje od dejanskih izdelkov.
- Možne so tehnične spremembe izdelka z namenom izboljšanja lastnosti brez vnaprejšnjega obvestila.
- Ta sušilni stroj je namenjen izključno za uporabo v gospodinjstvu. Ne uporabljajte stroja za sušenje perila, ki ni namenjeno strojnemu pranju.


Pomen oznak, uporabljenih v priročniku:

 Informacija, nasvet, opomba ali priporočilo

 Opozorilo - splošna nevarnost

 Opozorilo - nevarnost električnega udara

 Opozorilo - nevarnost vroče površine

 Opozorilo - nevarnost ognja



Pomembno je, da navodila preberete pazljivo.

# VSEBINA

<b>4 VARNOSTNE INFORMACIJE</b> ----- <b>14 OPIS NAPRAVE</b> 15 Tehnične informacije	<b>UVOD</b>
<b>16 NAMESTITEV IN PRIKLJUČITEV</b> 16 Lokacija 19 Nastavljive noge 20 Odvod kondenza 21 Priključitev na električno omrežje 22 Premikanje in transport po postavitvi ----- <b>23 PRED PRVO UPORABO</b>	<b>PRIPRAVA PRED PRVO UPORABO</b>
<b>24 POSTOPEK SUŠENJA, KORAK ZA KORAKOM (1 - 4)</b> 24 Korak 1: upoštevajte oznake na perilu 25 Korak 2: priprava na postopek sušenja perila 29 Korak 3: izbira sušilnega programa 32 Korak 4: izbiranje dodatnih nastavitev in funkcij ----- <b>36 TABELA FUNKCIJ</b> ----- <b>37 VZDRŽEVANJE IN ČIŠČENJE</b> 38 Čiščenje mrežnega filtra v vratih 39 Čiščenje filtra toplotne črpalke 41 Praznjenje posode za kondenz 42 Čiščenje bobna	<b>POSTOPEK SUŠENJA, KORAK ZA KORAKOM</b>  <b>ČIŠČENJE IN VZDRŽEVANJE</b>
<b>43 ODPRAVLJANJE NAPAK</b> 43 Kaj storiti ... ? 47 Servisiranje ----- <b>48 TIPIČNA TABELA PORABE</b> 49 NASVETI ZA SUŠENJE IN VARČNO UPORABO VAŠEGA SUŠILNEGA STROJA 50 ODSTRANJEVANJE	<b>ODPRAVLJANJE NAPAK</b>  <b>RAZNO</b>

# VARNOSTNE INFORMACIJE

- ◇ Pred uporabo naprave skrbno preberite navodila za uporabo.
- ◇ Ne uporabljajte naprave, če prej niste prebrali in razumeli teh navodil za uporabo.
- ◇ Ta navodila za uporabo so priložena različnim modelom sušilnih strojev. Zaradi tega razloga nekatere funkcije ali nastavitve morda niso na voljo na vašem stroju.
- ◇ Neupoštevanje navodil za uporabo ali napačna uporaba naprave lahko povzroči poškodbe perila, naprave ali uporabnika. Navodila za uporabo shranite na priročnem mestu blizu naprave.
- ◇ Ta naprava je namenjena izključno za uporabo v gospodinjstvu. V primeru uporabe naprave za poklicni, pridobitni ali profesionalni namen oziroma za namen, ki presega običajno rabo v gospodinjstvu, ali če napravo uporablja oseba, ki ni potrošnik, je garancijski rok enak najkrajši garancijski dobi, določeni z veljavno zakonodajo.
- ◇ Naprava je izdelana v skladu z vsemi predpisanimi varnostnimi standardi.

## OPOZORILO:

Da zmanjšate nevarnost eksplozije, ognja, smrti, električnega udara, poškodb ali oparin pri uporabi tega izdelka, upoštevajte osnovne varnostne ukrepe, vključno s temi, ki so podani spodaj.

# NAMESTITEV

- Pri namestitvi in povezovanju naprave upoštevajte navodila za uporabo.
- Pri napravah z odprtinami za zračenje na dnu preverite, da odprtine niso ovirane.
- Naprave ni dovoljeno namestiti na tako mesto, kjer vrat ni mogoče popolnoma odpreti brez ovir.
- Popravila in vzdrževalna opravila lahko opravi le šolan tehnik. Nestrokovno popravilo lahko povzroči nezgodo ali večje nepravilnosti.
- Poškodovan priključni kabel lahko zamenja le proizvajalec, servisni tehnik ali pooblaščen oseba, da se s tem izognete nevarnosti.
- Po transportu mora naprava mirovati najmanj dve uri, preden jo priključite na električno omrežje.
- Postavitev sušilnega stroja na vrh pralnega stroja morata opraviti dve osebi.
- Sušilni stroj namestite na mesto z zadostnim zračenjem in temperaturo med 10°C in 25°C.
- Vedno uporabljajte le vode in cevi, ki so priloženi sušilnemu stroju.
- Postavite napravo na ravna in stabilna tla (beton).
- Sušilni stroj namestite na mesto, kjer lahko vrata vedno popolnoma odprete.

- Nikoli ne zastirajte zračnih kanalov (izhodnih odprtin).
- Sušilnega stroja ne nameščajte na preprogo z dolgimi vlakni, ki bi lahko preprečile pretok zraka.
- Sušilnega stroja ne nameščajte v prašno okolje.
- Naprava ne sme biti v stiku s steno ali pohištvom.
- Te naprave ne shranjujte ali uporabljajte zunaj.
- Zagotovljeno mora biti zadostno zračenje, da preprečite povratni pretok zraka iz naprave v sobo, kar lahko povzroči požar.

## **ELEKTRIČNA VARNOST**

- Poškodovan priključni kabel lahko zamenja le proizvajalec, servisni tehnik ali pooblaščen oseba, da se s tem izognete nevarnosti.
- Naprava ne sme biti priključena na električno omrežje preko električnega podaljška.
- Ne priključujte naprave v električno vtičnico, namenjeno majhnim porabnikom.
- Sušilni stroj je zaščiten s samodejnim sistemom za izklop v primeru pregretja.
- Če pride do zamašitve filtra z mrežico, se lahko aktivira samodejni sistem izklopa. Očistite filter, počakajte, da se voda ohladi, in nato ponovno zaženite obratovanje. Če sušilni stroj še vedno ne deluje, pokličite servisno službo.

- Za to napravo ne uporabljajte električnega razdelilnika, podaljškov ali dvojnih vmesnikov.
- To napravo morate ozemljiti preko napajalnega kabla. V primeru nepravilnega delovanja ali izpadov, bo ozemljitev zmanjšala nevarnost električnega udara.
- Nepravilna priključitev ozemljitvenega vodnika lahko povzroči nevarnost električnega udara. Če ste v dvomih o pravilni ozemljitvi naprave, to preverite z usposobljenim električarjem ali servisno službo.
- Ta naprava je opremljena s priključnim kablom, ki ima priključek za ozemljitev voda in ohišja. Napajalna vtičnica mora biti nameščena in ozemljena skladno z lokalnimi predpisi.
- Nikoli ne odklapljajte naprave tako, da vlečete za napajalni kabel. Namesto tega trdno primite vtikač in ga izvlecite naravnost.
- Pri čiščenju ne pršite z vodo po zunanosti ali notranosti naprave.



#### **OPOZORILO:**

- Ne priključujte naprave na električno omrežje preko zunanjih stikalnih naprav, kot je programska ura; ne priključujte je na električni vir, ki se redno vklaplja in izklaplja.
- Obstaja nevarnost električnega udara, saj je sušilni stroj gnan z elektriko.
- Preverite morebitne vidne poškodbe sušilnega stroja.
- Sušilnega stroja ne smete uporabljati, če je poškodovan.

- Pred povezovanjem sušilnega stroja na napajanje preverite, da je napetost napajanja skladna s podatki na napisni tablici.
- Uporabljajte le gospodinjske varovalke z naslednjim simbolom.
- Zagotovite, da napajalni kabel ni zavozlan ali ujet in da ni v stiku z viri toplote ali ostrimi robovi.

## **VARNOST OTROK**

- Naprava ni namenjena uporabi s strani oseb (tudi otrok), ki so telesno ali duševno prizadete ali jim manjka izkušenj in znanja, razen če so pod nadzorom ali vodstvom osebe, ki skrbi za njihovo varnost.
- Nadzorujte otroke, ki so v bližini naprave, da preprečite igranje z napravo.
- To napravo smejo uporabljati otroci starejši od 8 let, kot tudi osebe z zmanjšanimi fizičnimi, senzoričnimi ter umskimi zmogljivostmi ali pomanjkljivimi izkušnjami in znanjem, vendar samo, če napravo uporabljajo pod ustreznim nadzorom, če so prejeli ustrezna navodila o varni uporabi naprave in če so poučeni o nevarnostih neustrezne uporabe.
- Otroci do starosti 3 leta ne smejo biti v bližini naprave, razen če jih ves čas nadzirate.
- Preprečite, da bi otroci ali živali vstopili v boben sušilnega stroja.
- Preden zaprete napravo in zaženete program preverite, da v bobnu ni ničesar, razen perila. Pazite, da otroci ne splezajo v boben in ne zaprejo vrat z notranje strani.
- Ne puščajte vrat naprave odprtih. Otroci bi se lahko obežali za vrata ali splazili v notranjost naprave, kar bi imelo za posledico poškodbe oseb ali naprave.

# UPORABA

- Ne uporabljajte sušilnega stroja, če so bile pri pranju uporabljene industrijske kemikalije.
- Lovilec vlaken redno čistite.
- V sušilnem stroju ne sušite neopranih kosov.
- Kose, ki so zamazani s snovmi, kot je kuhinjsko olje, aceton, alkohol, bencin, kerozin, odstranjevalec madežev, terpentin, vosek ali odstranjevalec voska, operite v vroči vodi z dodatno količino pralnega sredstva; šele nato jih lahko osušite v sušilnem stroju.
- Kosov, kot je penasta guma (lateks pena), čepice za prhanje, vodoodporne tkanine, gumirani kosi in oblačila ali blazine, polnjene s penasto gumo, ni dovoljeno sušiti v sušilnem stroju.
- Mehčalce tkanin in sorodne izdelke uporabljajte po navodilih, priloženih mehčalcem tkanin.
- Iz žepov oblačil odstranite vse predmete, kot so vžigalniki ali vžigalice.
- Naoljeni kosi se lahko vžgejo s samovžigom, še posebej, če so izpostavljeni vročini v sušilnem stroju. Kosi postanejo vroči, kar povzroči oksidacijsko reakcijo olja. Oksidacija povzroči dodatno toploto. Če toplota ne more uiti, se kosi tako segrejejo, da se vnamejo. Kopičenje, zlaganje ali shranjevanje naoljenih kosov lahko prepreči izhajanje toplote in tako povzroči nevarnost požara.
- Če se ni mogoče izogniti temu, da v sušilnem stroju obdelujete tkanine, ki vsebujejo olja ali so bile onesnažene z izdelki za nego las, jih najprej operite z vročo vodo in obilico pralnega sredstva - to bo nevarnost zmanjšalo, vendar je ne bo odpravilo.
- Pri popravilih uporabljajte le rezervne dele, ki jih priporoča proizvajalec.

- Če je cev za kondenz zaprta ali zamašena, se delovanje sušilnega stroja ustavi.
- Pred premikanjem ali shranjevanem sušilnega stroja pozimi, je treba najprej izprazniti kondenz.
- Po vsakem ciklu sušenja očistite filtra sušilnega stroja. Ko ste filtra odstranili, jih ponovno namestite pred naslednjim ciklom sušenja.
- Ne uporabljajte topil ali čistilnih sredstev, ki bi lahko poškodovala napravo (glejte priporočila in opozorila proizvajalcev čistilnih sredstev).
- V posodo za kondenz nikoli ne dodajajte kemikalij ali dišav.
- Po postopku sušenja sušilni stroj odklopite od napajanja.
- Sušilni stroj uporablja toplotno črpalko za ogrevanje zraka.
- Sistem je sestavljen iz kompresorja in izmenjevalnika toplote. Ob zagonu sušilnega stroja sta lahko delovanje kompresorja ali pretok hladilnega sredstva glasna v času delovanja kompresorja. To ni znak nepravilnosti in ne vpliva na dobo uporabnosti sušilnega stroja. Hrup se bo v nadaljevanju programa zmanjšal.
- Ne pijte kondenzira/destilirane vode. To lahko povzroči zdravstvene težave pri ljudeh in živalih.
- Ko je sušenje končano ali ko se med postopkom sušenja izklopi dovod napajanja, nemudoma odstranite oblačila. Osušena oblačila, ki so nenadzorovano puščena v napravi, lahko povzročijo požar. Oblačila obesite ali položite na podlago, da se ohladijo.

- Nikoli ne uporabljajte naprave, ki je poškodovana, deluje nepravilno, je delno razstavljena, nima vseh sestavnih delov ali pa je kateri od njih okvarjen - to vključuje tudi poškodovan napajalni kabel ali vtikač.
- Ne poskušajte razstavljati naprave. Krmilne plošče se ne dotikajte z ostrimi predmeti.
- Nikoli ne segajte v napravo, ko obratuje. Počakajte, da se boben popolnoma ustavi.
- V primeru poplavljanja odklopite napajalni vtikač in pokličite poprodajni servis.
- Ko so vrata naprave odprta, jih ne potiskajte navzdol.
- Ne dotikajte se vtikača ali krmilnih elementov naprave z mokrimi rokami.
- Napajalnega kabla ne prepogibajte in nanj ne polagajte težkih predmetov.
- Ne dovolite, da se okrog sušilnega stroja naberejo vlakna.
- Območje pod in okrog naprave ne sme vsebovati vnetljivih materialov, kot so vlakna, papir, krpe, kemikalije itd.
- Sušilni stroj je težak - ne dvigajte ga sami, sicer se lahko poškodujete. Sušilnega stroja ne dvigajte sami.
- Na ostrih robovih sušilnega stroja si lahko porežete dlani. Ne držite sušilnega stroja za ostre robove.
- Štrleči deli sušilnega stroja se lahko odlomijo, ko stroj dvignete ali premaknete.
- Ne premikajte sušilnega stroja tako, da ga držite za štrleče dele.

- Po transportu preverite morebitne poškodbe sušilnega stroja. Nikoli ne uporabljajte sušilnega stroja, če je poškodovan.
- Preostanek vode v sušilnem stroju lahko zmrzne in poškoduje sušilni stroj.
- Ne nameščajte sušilnega stroja na mesto, kjer lahko cevi zmrznejo. Naprava vsebuje gorljivo hladilno sredstvo R290, ki pa je okolju prijazno. Nepravilno odlaganje sredstva lahko povzroči požar ali zastrupitev. Napravo odlagajte na primeren način in ne poškodujte cevi hladilnega tokokroga.
- Pri čiščenju filtrov je treba koseme vreči v koš za smeti in ne sprati v odtok. V nasprotnem primeru se v vodovodu prične nabirati mikroplastika.



**OPOZORILO:**

Sušilnega stroja ne ustavljajte pred koncem cikla, razen če vse kose hitro odstranite in jih razprostrete tako, da se toplota razprši.



**OPOZORILO:**

Poskrbite, da bo pretok zraka okrog naprave neoviran.



**OPOZORILO:**

Ne poškodujte hladilnega tokokroga.

## NEVARNOST VROČE POVRŠINE

- Steklo vrat se med obratovanjem segreje. Pazite, da se ne opečete. Poskrbite, da se otroci ne bodo igrali v bližini naprave.
- Hrbtni del sušilnega stroja se lahko med obratovanjem zelo segreje. Preden se dotikate zadnje strani, počakajte, da se sušilni stroj povsem ohladi.
- Če med postopkom sušenja odprete vrata sušilnega stroja, so lahko oblačila zelo vroča in lahko povzročijo opekline.

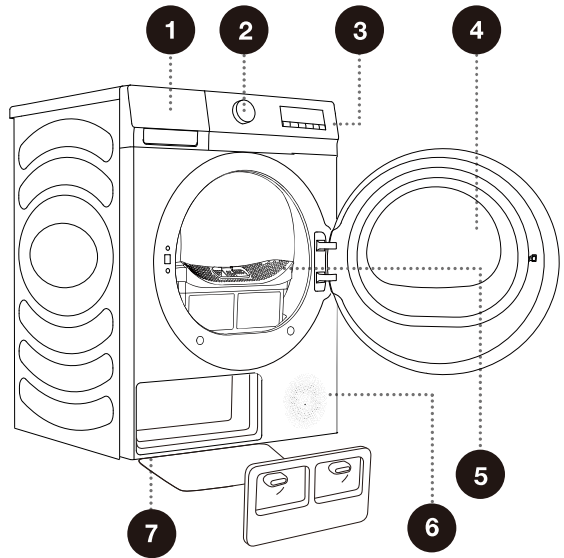
## Servisiranje

- V primeru nepravilne priključitve, nepravilne uporabe ali servisiranja s strani nepooblaščenih oseb, bo stroške popravila kakršne koli škode, ki ni krita z garancijo, kril uporabnik.
- Garancija ne krije potrošnega materiala, manjših odstopanj barve, povečane hrupnosti zaradi staranja, ki ne vpliva na funkcionalnost sušilnega stroja, ter estetskih napak, ki ne vplivajo na funkcionalnost ali varnost sušilnega stroja.

# OPIS NAPRAVE

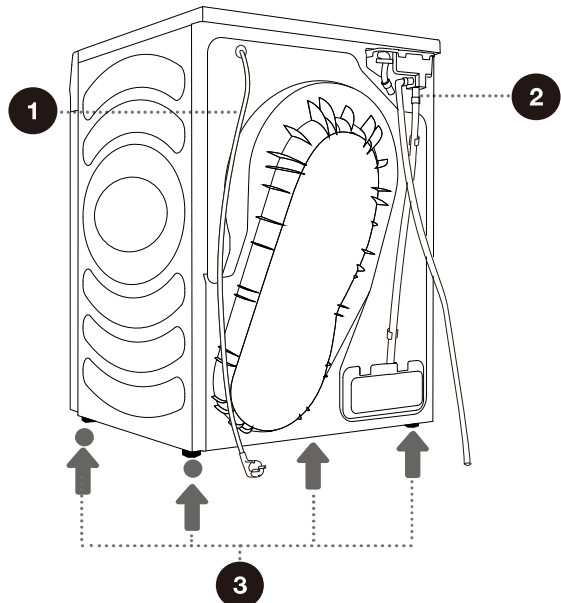
## SPREDAJ

- 1 Posoda za
- 2 Gumb za izbiro programov
- 3 Upravljalna enota
- 4 Vrata
- 5 Mrežni filter
- 6 Zračenje
- 7 Vratni pokrov izmenjevalnika toplote



## ZADAJ

- 1 Napajalni kabel
- 2 Cev za izpust kondenza
- 3 Nastavljive noge



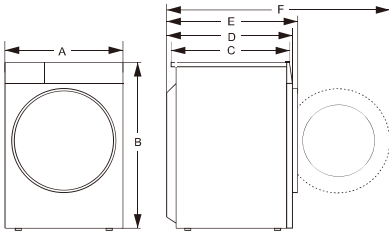
☼ Slike v tem priročniku so le informativne narave. Naše izdelke neprestano izboljšujemo, zato se lahko videz, barva ali funkcionalni deli dejanskega izdelka razlikujejo od slik.

# TEHNIČNE INFORMACIJE

(ODVISNO OD MODELA)

Nazivna zmogljivost	7.0kg
Neto teža	41kg
Nazivna napetost	220-240V~
Nazivna moč	50Hz
Frekvenca	700W
Vrsta hladilnega sredstva	R290
Polnjenje hladilnega sredstva	125g

## Dimenzije (mm)

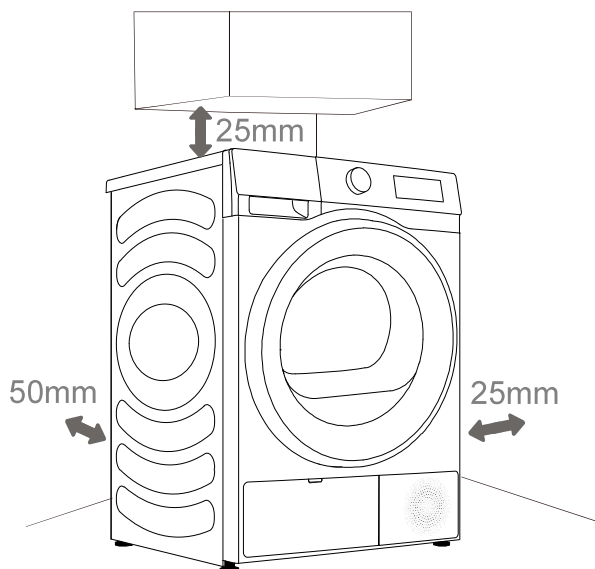


Kazalo	Dimenzija (mm)
A	595
B	845
C	470
D	510
E	540
F	1030

# NAMESTITEV IN PRIKLJUČITEV

☞ Odstranite vso embalažo. Pri odstranitvi embalaže, pazite, da naprave ne poškodujete z ostrim predmetom.

## LOKACIJA



☞ Naprava ne sme biti v stiku s steno ali pohištvom. Za pravilno obratovanje naprave pustite okrog naprave nekaj prostora, kot je prikazano na sliki. Neupoštevanje minimalnega zahtevanega prostega prostora lahko povzroči pregrevanje.

☞ Prezračevalne odprtine na hrbtni in prednji strani sušilnega stroja ne smejo biti nikoli ovirane.

Sušilni stroj namestite na mesto z zadostnim zračenjem in temperaturo med 10°C in 25°C. Uporaba sušilnega stroja pri nižji temperaturi lahko povzroči nastanek kondenza na sušilnem stroju. Ne nameščajte sušilnega stroja na mesto, kjer obstaja nevarnost zamrznitve. Zmrznjena voda v posodi kondenza in črpalki lahko poškoduje sušilni stroj.

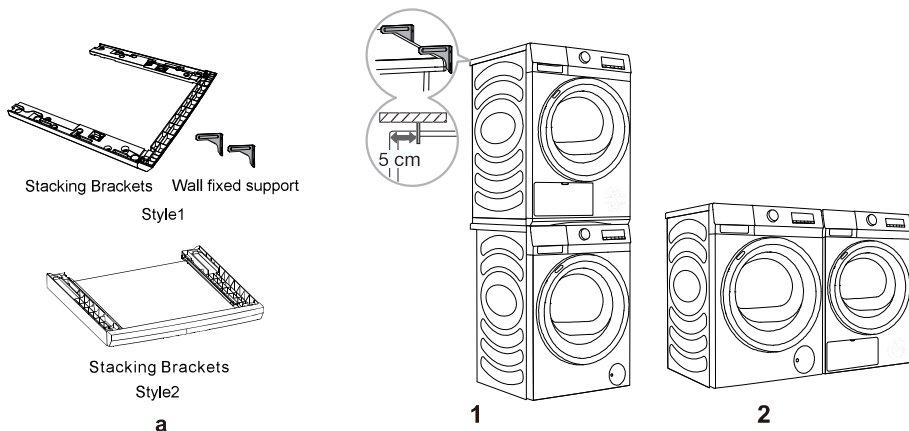
Sušilni stroj oddaja toploto. Ne postavljajte ga na zaprto mesto, saj lahko zaradi omejene količine zraka, ki je na voljo, poteka postopek sušenja dlje.

Osvetlitev prostora mora biti zadostna, da omogoča branje zaslona krmilne plošče.

# POSTAVITEV SUŠILNEGA STROJA

Če imate sušilni stroj Gorenje, ga lahko namestite na vrh pralnega stroja Gorenje le z vodilnim opornikom Gorenje (slika 1). Za nakup dodatnih delov (slika a) se obrnite na poprodajno službo ter dele namestite skladno z uporabniškim priročnikom.


Druga možnost je postavitve poleg pralnega stroja (slika 2).



## VODILNI OPORNIK (DODATEK)

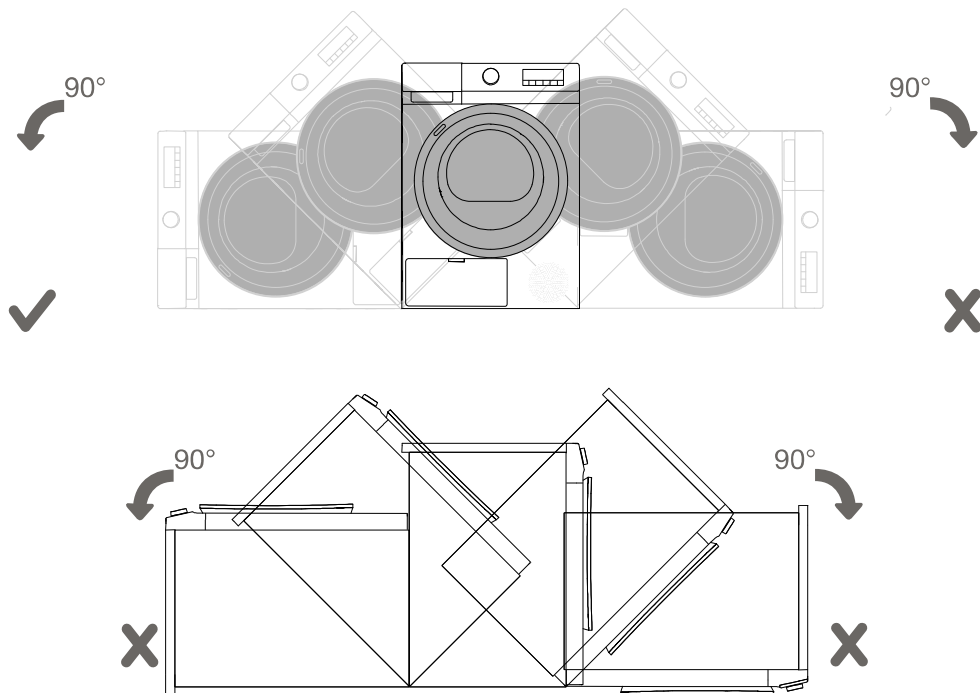
Uporabljajte lahko le originalne dodatke. Za nakup vodilnega opornika glejte naslednje podatke.

Serija sušilnikov	Globina sušilnika (D)	Serija pralnih strojev	Globina pralnega stroja (D)	Ujemajoči se nosilci za zlaganje
LE	510mm	LE/LP	470/510mm	WZ3Q70W

 Postavitve sušilnega stroja na vrh pralnega stroja morata opraviti dve osebi.

⚠ Sušilnega stroja ni dovoljeno namestiti na tako mesto, kjer vrat ni mogoče popolnoma odpreti brez ovir.

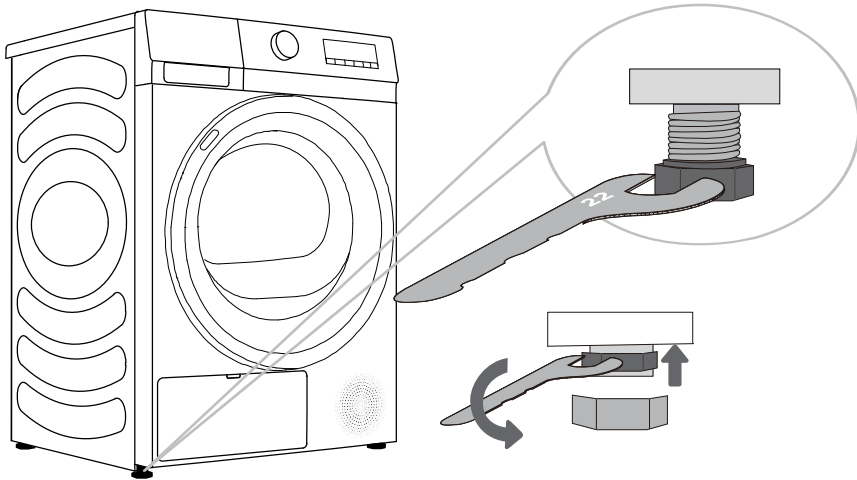
⚠ Sušilnega stroja ne nameščajte na preprogo z dolgimi vlakni, ki bi lahko preprečile pretok zraka.



⚡ Po namestitvi počakajte 24 ur in v tem času ne premikajte naprave; šele zatem jo lahko prvič uporabite. Če je treba sušilni stroj med transportom ali servisiranjem položiti na stran, ga položite z levo stranjo navzdol, gledano na prednjo stran stroja.

## NASTAVLJIVE NOGE


Zavrtite vrtljive noge, da izravnate napravo. Noga omogoča izravnavo za +/- 1 cm. Uporabite vodno tehtnico in ključ 22.



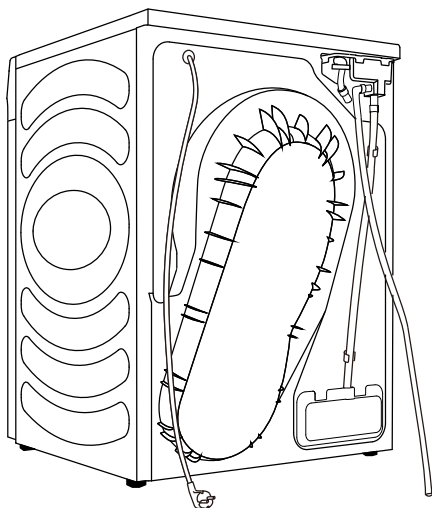
- ☞ Površina, na kateri stoji naprava, mora imeti betonsko podlago. Biti mora čista in suha, sicer lahko naprava drsi. Prav tako očistite spodnji del nastavljivih nog.
- ☞ Naprava mora stati ravno in stabilno na trdnih tleh.
- ☞ Nepravilna naprava lahko širi vibracije, drsi in glasno obratuje. Nepravilna poravnava naprave ni krita z garancijo.
- ☞ Med delovanjem se lahko pojavi nenavaden ali glasen hrup, kar je običajno posledica nepravilne postavitve.

## ODVOD KONDENZA

Vlaga iz perila se izloča v kondenzatorski enoti in zbira v posodi kondenza.

Indikatorna lučka med postopkom sušenja (na prikazovalni enoti zasveti oznaka ) kaže, da je posoda kondenza polna in jo je treba izprazniti.

Da se izognete praznjenju posode kondenza, napeljite izpustno cev kondenza, ki se nahaja na hrbtni strani enote, neposredno v odtok.



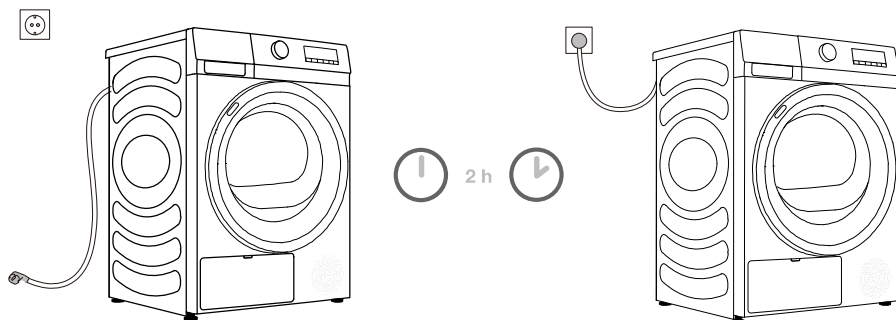
**1** Odstranite odvodno cev iz naprave in jo obesite na hrbtno stran.

**2** Pritrdite cev iz dodatne opreme v plastično odprtino izpustne cevi.

⚠ Če napeljete cev za izpust kondenza v odtok, zagotovite, da je cev varno pritrjena. To bo preprečilo izlivanje vode, ki bi lahko povzročilo nepričakovano škodo.

 Vedno uporabite cevi, ki so priložene sušilnemu stroju.

## PRIKLJUČITEV NA ELEKTRIČNO OMREŽJE



**⚠ Po namestiti mora sušilni stroj stati vsaj dve uri, preden ga priključite na napajanje; to omogoča stabilizacijo sušilnega stroja.**

Priključite napravo v ozemljeno napajalno vtičnico, ki mora biti po postavitvi prosto dosegljiva. Vtičnica mora biti opremljena z ozemljitvijo (skladno z veljavnimi predpisi).

Za osnovne podatke o stroju glejte napisno tablico naprave (glejte poglavje »OPIS NAPRAVE/ Tehnične informacije«).

**⚠ Za zaščito naprave pred udarom strele priporočamo uporabo prenapetostne zaščite.**

**⚠ Naprava ne sme biti priključena na električno omrežje preko električnega podaljška.**

⚡ Ne priključujte naprave v električno vtičnico, namenjeno majhnim porabnikom.

⚡ Popravilo in vzdrževalna opravila na napravi opravijo le šolani strokovnjaki.

⚡ Poškodovan napajalni kabel lahko zamenja le serviser, pooblaščen s strani proizvajalca.

## PREMIKANJE IN TRANSPORT PO POSTAVITVI

Po vsakem ciklu sušenja lahko v sušilnem stroju ostane kondenzirana voda. Vključite sušilni stroj, izberite enega od programov in pustite napravo obratovati približno pol minute. Stroj bo izčrpal preostalo vodo in tako preprečil poškodbe sušilnega stroja med transportom. Če sušilnega stroja ne morete transportirati v pokončnem položaju, ga nagnite na levo stran.

Zberite ves embalažni material (plastične vrečke, drugi plastični deli itd.).

**⚠ Po transportu mora sušilni stroj mirovati najmanj dve uri, preden ga priključite na napajalno omrežje. Napravo mora postaviti in priključiti usposobljen tehnik.**

☼ Če naprava ni bila transportirana skladno z navodili, mora sušilni stroj stati najmanj 24 ur, preden ga ponovno priključite na napajanje.

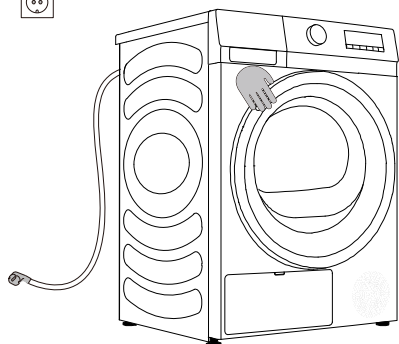
Neupoštevanje tega lahko povzroči okvaro toplotne črpalke, kar ni krito z garancijo. Pazite, da ne poškodujete hladilnega sistema (glejte poglavje »NAMESTITEV IN PRIKLJUČITEV/Postavitev sušilnega stroja«).

**⚠ Pred priključevanjem naprave skrbno preberite navodila za uporabo. Škoda zaradi nepravilnega priključevanja naprave ni zajeta v garancijo.**

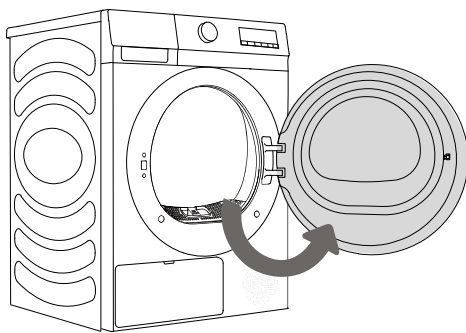
# PRED PRVO UPORABO

Prepričajte se, da je sušilni stroj odklopljen od napajanja; zatem odprite vrata tako, da povlečete levo stran vrat k sebi (sliki 1 in 2).

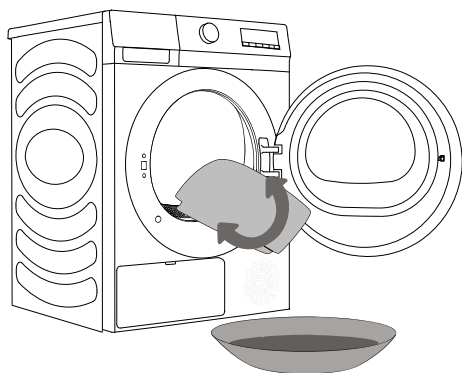
Očistite boben z mehko in vlažno krpo (slika 3).




**1**



**2**























**3**

 Ne uporabljajte topil ali čistilnih sredstev, ki bi lahko poškodovala napravo (glejte priporočila in opozorila proizvajalcev čistilnih sredstev).

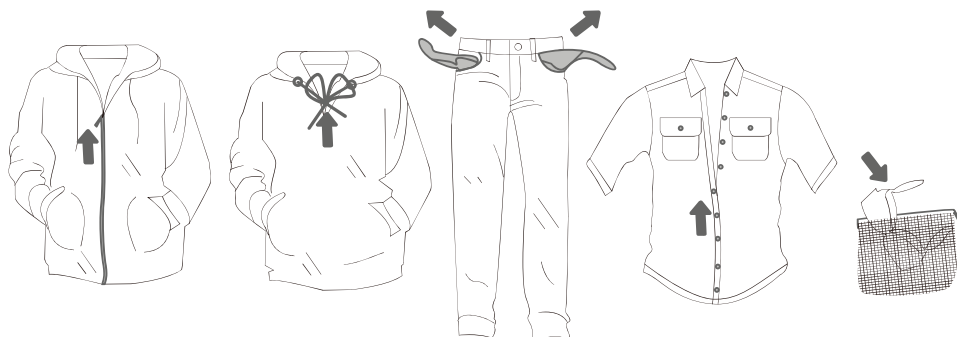
# POSTOPEK SUŠENJA, KORAK ZA KORAKOM (1 - 4)

## KORAK 1: UPOŠTEVAJTE OZNAKE NA PERILU

<b>Normalno pranje; občutljivo perilo</b>	Najvišja temperatura pranja 95°C  	Najvišja temperatura pranja 60°C  	Najvišja temperatura pranja 40°C  	Najvišja temperatura pranja 30°C  	Le ročno pranje 	Pranje ni dovoljeno 
<b>Beljenje</b>	Beljenje v hladni vodi 			Beljenje ni dovoljeno 		
<b>Suho čiščenje</b>	Suho čiščenje z vsemi sredstvi 	Petrolejsko topilo R11, R113 	Suho čiščenje v kerozinu, čistem alkoholu in v R113 	Suho čiščenje ni dovoljeno 		
<b>Likanje</b>	Vroče likanje, maks. 200°C 	Vroče likanje, maks. 150°C 	Vroče likanje, maks. 110°C 	Likanje ni dovoljeno 		
<b>Sušenje</b>	Suho na podlagi (položite na ravno površino) 	Suho brez kapljanja  Suho za obešalnik 	Visoka temperatura  Nizka temperatura 	Ne vrtili suho 		

## KORAK 2: PRIPRAVA NA POSTOPEK SUŠENJA PERILA

1. Razvrstite perilo po vrsti in debelini tkanine (glejte razdelek TABELA PROGRAMOV).
2. Zapnite gumbe in zadrge, pričvrstite trakove in obrnite žepe navzven.
3. Občutljivo perilo in majhne dele namestite v mrežasto pralno vrečko.  
(Kot dodatna oprema je na voljo namenska vreča za perilo.)



Ne priporočamo sušenja perila, izdelanega iz posebej občutljivih tkanin, ki se lahko deformirajo. V sušilnem stroju ne sušite naslednjih tipov perila, saj lahko to povzroči deformiranje oblačil:

- usnjena oblačila in drugi usnjeni izdelki;
- voskana oblačila ali kako drugače obdelana oblačila, ki so občutljiva;
- oblačila z večjimi elementi iz lesa, plastike ali kovine;
- oblačila z bleščicami;
- oblačila s kovinskimi elementi, ki lahko rjavijo.

## VKLOP

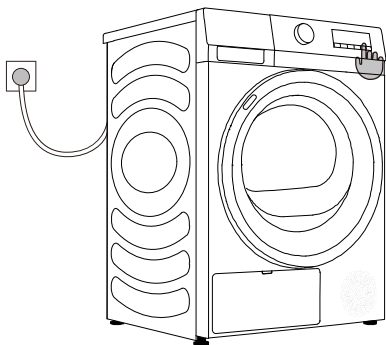
Povežite sušilni stroj na napajanje.

Pritisnite gumb VKLOP/IZKLOP, da vklopite sušilni stroj (slika 1).

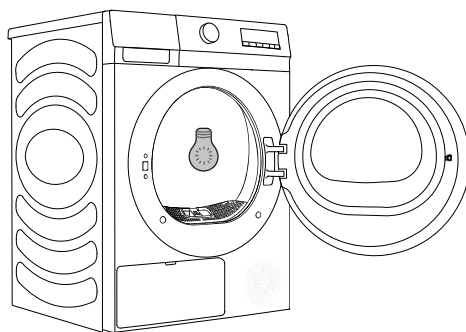
Na nekaterih modelih lučka v bobnu sušilnega stroja še vedno sveti (slika 2).

(Lučka v bobnu sušilnega stroja ni primerna za nobeno drugo uporabo.)

⚠ Lučka bobna lahko zamenja le proizvajalec, servisni tehnik ali pooblaščen oseba.



**1**



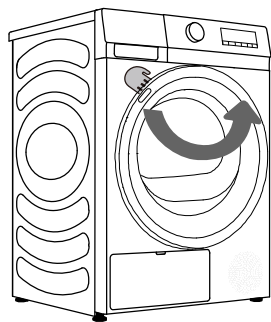
**2**

# VLAGANJE V BOBEN

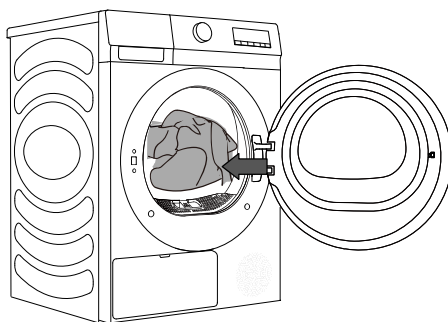
Odprite vrata bobna tako, da povlečete ročaj k sebi (slika 1).

Vstavite perilo v boben (zatem, ko ste se prepričali, da je boben prazen) (slika 2).

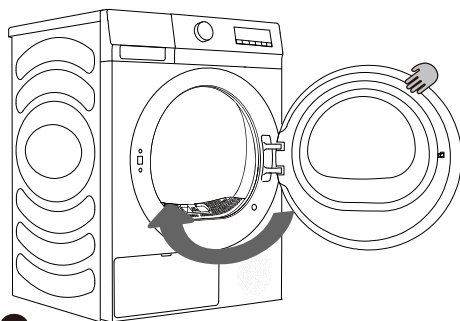
Zaprite vrata (slika 3).



**1**



**2**



**3**

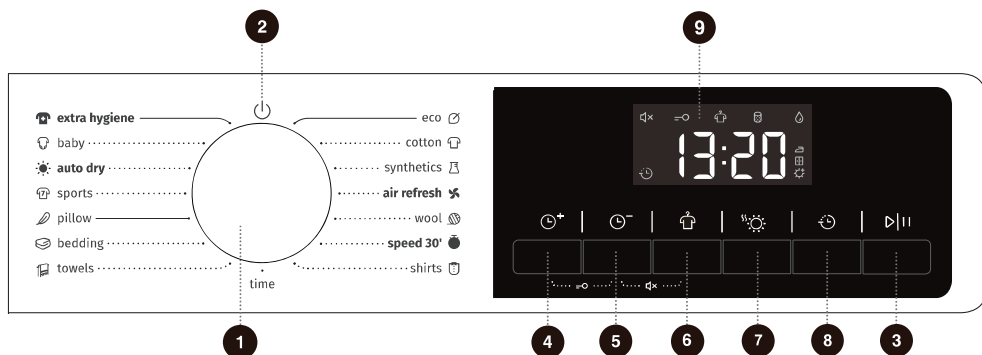
☼ Ko sušilni stroj deluje, lahko neposredno odprete vrata, da dodate oblačila ali jih odstranite, in pritisnete gumb Začetek/Premor, da nadaljujete z delovanjem po zapiranju vrat.

☼ Če je perilo ročno ali strojno ožeto, ga vstavite v sušilni stroj (priporočena najnižja hitrost ožemanja: 800 vrt/min).

Bobna ne preobremenjujte! Glejte Program TABELA PROGRAMOV in upoštevajte podatke na napisni tablici. Če je boben sušilnega stroja preobremenjen, bo perilo bolj zmečkano in neenakomerno posušeno.

☼ Pri sušenju večjih kosov (posteljina, brisače ipd.) jih pred vlaganjem v boben razrahljajte.

# UPRAVLJALNA ENOTA



## 1 IZBIRNO STIKALO CIKLA

Obrnite za izbiro želenega cikla.

## 2 NAPAJANJE

Zavrtite gumb, da vklopite/  
izklopite stroj.

## 3 VKLOP/ZAČASNA USTAVITEV

Zažene/prekine celoten program.

## 4 DALJŠI ČAS

Pritisnite, da podaljšate čas programa  
sušenja.

## 5 KRAJŠI ČAS

Pritisnite, da skrajšate čas  
programa sušenja.

## 6 PREPREČEVANJE GUBANJA

Pritisnite, da omogočite ali  
onemogočite funkcijo preprečevanja  
gubanja.

## 7 STOPNJA SUHOSTI

Pritisnite, da izberete učinek sušenja.

## 8 ZAKASNITEV KONCA

Pritisnite za zakasnitev konca  
cikla.

## 9 ZASLON

Kaže preostali čas, kodo napake in  
druge podatke o programu.

## 4+5 OTROŠKA ZAŠČITA

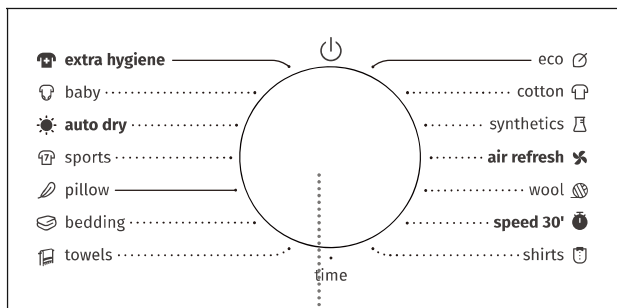
Ti dve tipki pritisnite istočasno, da  
omogočite/onemogočite otroško zaščito.

## 5+6 UTIŠAJ

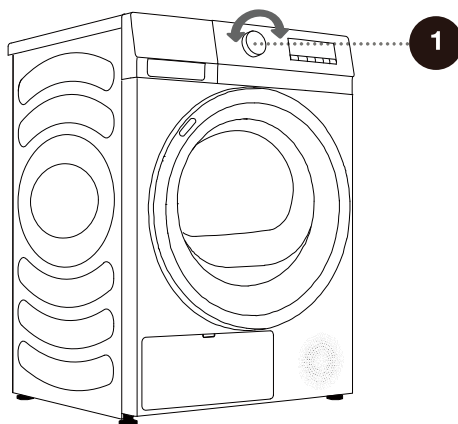
Ti dve tipki pritisnite istočasno,  
da izklopite ali ponovno vklopite  
zvočne signale.

## KORAK 3: IZBIRA SUŠILNEGA PROGRAMA

Izberite **program** tako, da zavrtite izbirni gumb programa (1) (glede na vrsto perila in želeno stopnjo suhosti). Glejte razdelek TABELA PROGRAMOV.



1



# TABELA PROGRAMOV

## Senzorski sušilni programi

Programi	Tip oblačil	Največja zmogljivost (kg)
<b>Eco (Eko)</b>	Ta program uporabite za sušenje navadnih bombažnih oblačil.	7
<b>Cotton (Bombaž)</b>	Ta program uporabite za debelejšo neobčutljivo bombažno perilo približno enake debeline.	7
<b>Synthetics (Sintetika)</b>	Program se uporablja za sušenje občutljivega perila iz sintetičnih vlaken.	3.5
<b>Quick 30' (Hitrih 30 min)</b>	Za hitro sušenje lahkih in tankih oblačil.	0.5
<b>Shirts (Srajce)</b>	Ta program uporabite za sušenje srajc in bluz.	2
<b>Towels (Brisače)</b>	Ta program uporabite za sušenje neobčutljivih predmetov (brisače, krpe ...). Po sušenju bodo predmeti suhi in pripravljeni za shranjevanje v omari.	3.5
<b>Bedding (Posteljina)</b>	Program uporabite za večje kose. Ko je program končan, bo posteljina suha. Prilagojeno vrtenje bobna preprečuje zapletanje perila.	2.5
<b>Downwear (Spodnja oblačila)</b>	Ta program uporabite za sušenje tekstila, polnjene ali oblazinjenega (blazine, spodnja oblačila, jakne itd.). Velike predmete posušite ločeno in po potrebi uporabite program Časovno sušenje.	2
<b>Sportswear (Športna oblačila)</b>	Ta program uporabite za oblačila z membrano, za športna oblačila iz mešanih materialov in zračnih tkanin.	2
<b>Auto Dry (Samodejno sušenje)</b>	Ta program uporabite za debelejšo neobčutljivo bombažno perilo približno enake debeline. Po sušenju bo suho ali rahlo vlažno.	3.5
<b>Baby Care (Nega dojenčkov)</b>	Ta program uporabite za sušenje otroških oblačil. Oblačila, posušena s tem programom, so običajno suha.	2

Program Eko je enakovreden standardnemu programu za bombaž, ki ga navaja Uredba (EU) št. 932/2012.

## Ročni in posebni programi sušenja

Programi	Tip oblačil	Največja zmogljivost (kg)
<b>Refresh (Osveži)</b>	V tem programu je grelec izklopljen. Program je primeren za osvežitev vašega perila.	/
<b>Wool (Volna)</b>	Ta kratek program je namenjen mehčanju ali puhanju posušenih oblačil iz volne ali svile.	1
<b>Time Dry (Časovno sušenje)</b>	Ta program uporabite za neobčutljivo perilo, ki je še vedno rahlo vlažno in ga je treba temeljito posušiti. V časovnem programu se preostala vlaga ne zazna samodejno. Če je perilo po končanem programu še vedno vlažno, ponovite program; če je preveč suho in zato zmečkano in grobo na dotik, je bil izbrani čas sušenja predolg.	/
<b>Allergy Care (Nega proti alergijam)</b>	Za odstranjevanje alergenov, kot so pršice.	2

Če perilo ni osušeno na zeleno stopnjo suhosti, uporabite dodatne funkcije ali pa bolj primeren program.

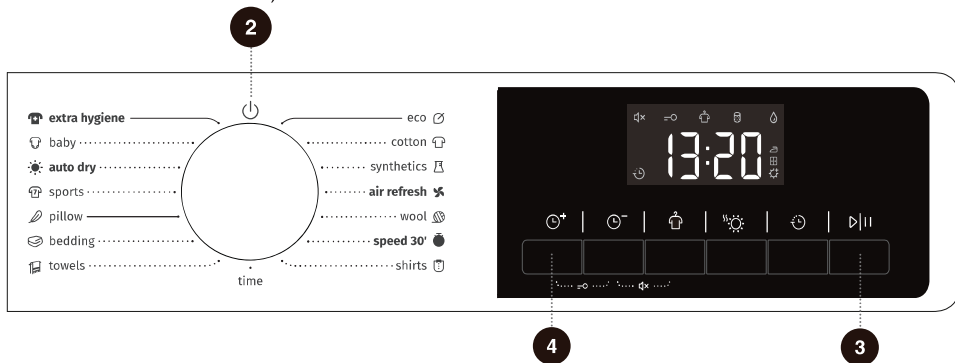
## KORAK 4: IZBIRANJE DODATNIH NASTAVITEV IN FUNKCIJ

Večini programov lahko spreminjate osnovne nastavitve.

Pritisnite tipke ustreznih funkcij, da prilagodite nastavitve (preden pritisnete gumb VKLOP/ZAČASNA USTAVITEV).

☑ Aktivirajte/deaktivirajte funkcije tako, da pritisnete ustrezno tipko (preden pritisnete gumb VKLOP/ZAČASNA USTAVITEV).

☑ Pri določenih programih ni mogoče izbrati nekaterih nastavitvev. Te nastavitve na bodo osvetljene, ko pa pritisnete ustrezen gumb, bo stroj oddal zvočni signal in lučka gumba bo utripala (glejte razdelek TABELA FUNKCIJ).



### 2 NAPAJANJE


Zavrtite gumb, da vklopite/izklopite napravo.

Obrnite gumb v položaj »«, če želite stroj izklopiti med obratovanjem.

Če v nekaj minutah v stanju pripravljenosti ne ukrepate, se naprava samodejno izklopi.

### 3 VKLOP/ZAČASNA USTAVITEV

Pritisnite tipko »Vklop/Začasna ustavitev«, da začasno ustavite ali zaženete program. Ko je program začasno ustavljen, nastavitvev ni možno spreminjati. Če želite med

obratovanjem spremeniti program ali funkcijo, obrnite gumb v položaj »« in ga zatem ponovno obrnite, da izberete zahtevan program oziroma funkcijo ter zaženite izvajanje.

### 4 DALJŠI ČAS

Ta funkcija lahko podaljša čas programa sušenja.

Večkrat pritisnite, da se krožno pomaknete po možnostih. Različni programi imajo različne časovne nastavitve.

Ta funkcija je na voljo le za ročne in posebne sušilne programe. Senzorskih sušilnih programov ni mogoče zagnati.



## 5 KRAJŠI ČAS 🕒<sup>-</sup>

Ta funkcija lahko skrajša čas programa sušenja.

Večkrat pritisnite, da se krožno pomaknete po možnostih. Različni programi imajo različne časovne nastavitve.

Ta funkcija je na voljo le za ročne in posebne sušilne programe. Senzorskih sušilnih programov ni mogoče zagnati.

## 6 PREPREČEVANJE GUBANJA 🚪

Pritisnite enkrat za funkcijo »Preprečevanje gubanja«; za preklic in krožni cikel pritisnite dvakrat.

Če oblačil po koncu sušenja niste pravočasno vzeli ven, izberite program za preprečevanje gubanja. Boben se bo prekinjeno vrteł, da prepreči gubanje.

Dotaknite se katere koli tipke ali odprite vrata, da zapustite način preprečevanja gubanja.

Če ni aktivnosti, se program privzeto samodejno konča po največ 12 urah.

## 7 STOPNJA SUHOSTI ☀️

Služi izbiri sušilnega učinka.

[ 🌀 ] Pomeni, da lahko oblačila po sušenju shranite.

[ 🧺 ] pomeni, da lahko oblačila neposredno po sušenju oblečete.

[ 🚰 ] Pomeni, da je v oblačilih še manjša količina vode in jih lahko likate.



## 8 ZAKASNITEV KONCA 🕒

To funkcijo lahko zakasni čas konca programa.

Po izbiri programov in funkcij določite čas konca sušenja. Pritisnite gumb imenovanja, da podaljšate ali skrajšate čas konca sušenja. Pri vsakem pritisku se čas spremeni za 1 uro; najdaljši izbirni čas je 24 ur.

Čas konca sušenja je čas, ko se program konča, kar vključuje čas obratovanja celotnega programa, zato mora biti kasnejši od časa konca izvajanja programa.

Ko je izbrana funkcija Zakasnitev konca, je prikazana ikona ure; ko se program zakasnitve konca izvaja, ikona ure sveti ali utripa (odvisno od modela).

Ko je postopek končan, lučka zakasnitve konca ugasne.

Preden se program začne, lahko izbran čas konca preključite z izbiro drugega programa ali funkcijske tipke.

Ko se program začne, lahko čas konca preključite tako, da izklopite in ponovno zaženete sušilni stroj.

## 9 ZASLON

Naprava lahko prikazuje preostali čas, čas konca sušenja, kodo napake in druge informacije o programu.

Čas, izpisan pri programu, se lahko razlikuje od dejanskega časa obratovanja. Zaradi faktorjev, kot so vrsta in količina oblačil ter temperatura sobe, se dejanski čas sušenja samodejno prilagaja. Ko je program končan, se izpiše »End« (Končano).

### Opis ikone

	Ikona preprečevanja gubanja. Ko ikona sveti, kaže, da je omogočena funkcija preprečevanja gubanja.
	Ikona čiščenja vlaken in nečistoč. Utripajoča ikona kaže, da je treba očistiti vlakna in nečistoče.
	Ikona posode z vodo. Utripajoča ikona kaže, da je treba izprazniti posodo za vodo.



## 4 + 5 **Otroška zaščita =O**

To je varnostna funkcija. Če želite funkcijo aktivirati, hkrati pritisnite »Daljši čas + Krajši čas«, da zasveti ikona otroške zaščite, ki kaže, da je otroška zaščita nastavljena. Za deaktiviranje otroške zaščite postopek ponovite.

Ko je nastavljena otroška zaščita, bodo vsi funkcijski gumbi z izjemo napajanja onemogočeni.

Po končanju programa se otroška zaščita samodejno odklene.

Funkcija otroške zaščite vključuje pomnjenje; nastavev ostane izbrana, dokler je ročno ne aktivirate ali deaktivirate.

Ko je otroška zaščita omogočena: Med obratovanjem v načinu za preprečevanje gubanja, morate otroško zaščito sprostiti ročno; funkcija za preprečevanje gubanja se samodejno izklopi.

## 5 + 6 **Utišaj ↻**

To uporabite za izklop ali ponovni vklop zvočnih signalov.

Ko je naprava v stanju pripravljenosti, začasne ustavitve ali obratovanja, pritisnite tipki »Krajši čas + Preprečevanje gubanja«; zaslon bo prikazoval ikono utišanja. Vsi zvočni signali, razen alarmov, bodo izklopljeni.

Ko je naprava utišana, ponovite postopek, da se ikona utišanja izklopi. Vsi zvočni signali bodo aktivirani.

Funkcija utišanja vključuje pomnjenje; nastavev ostane izbrana, dokler je ročno ne aktivirate ali deaktivirate.

# TABELA FUNKCIJ

Programi	DALJŠI ČAS	KRAJŠI ČAS	PREPREČEVANJE GUBANJA	STOPNJA SUHOSTI	ZAKASNITEV KONCA
eco (Eko)	x	x	o	x	o
Cotton (Bombaž)	x	x	o	o	o
Synthetics(Sintetika)	x	x	o	o	o
Refresh (Osveži)	o	o	o	x	o
Wool (Volna)	o	o	o	x	o
Quick 30' (Hitrih 30 min)	x	x	o	x	o
Shirts (Srajce)	x	x	o	o	o
Time Dry (Časovnosušenje)	o	o	o	x	o
Towels (Brisače)	x	x	o	o	o
Bedding (Posteljina)	x	x	o	o	o
Downwear (Spodnjaoblačila)	x	x	o	o	o
Sportswear (Športnaoblačila)	x	x	o	o	o
Auto Dry (Samodejnosušenje)	x	x	o	o	o
Baby Care (Nega dojenčkov)	x	x	o	o	o
Allergy Care (Nega protialergijam)	o	o	o	x	o

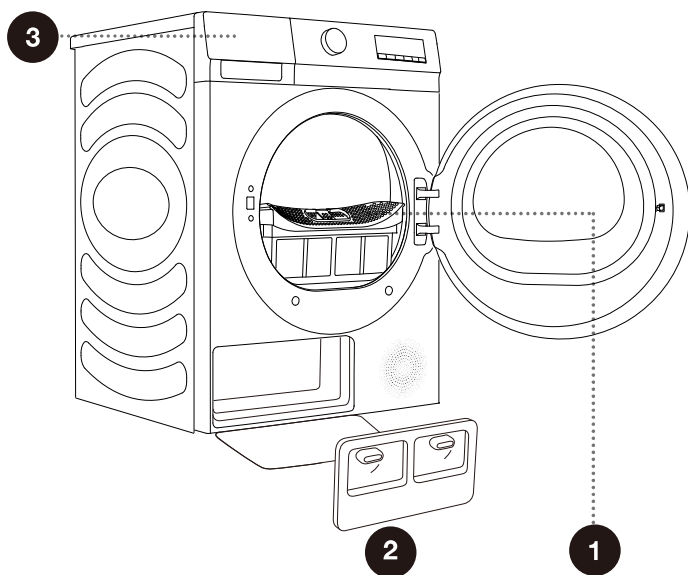
○ Funkcije po izbiri

x Ni mogoče izbrati

# VZDRŽEVANJE IN ČIŠČENJE

⚠ Pred začetkom čiščenja izključite napravo iz električnega omrežja.

Sušilni stroj je opremljen s **filtrinim sistemom**, ki vsebuje več filtrov; ti preprečujejo vstop nečistoč v sistem izmenjevalnika toplote.



1 Mrežni filter

2 Vratni pokrov izmenjevalnika toplote

3 Posoda za kondenz

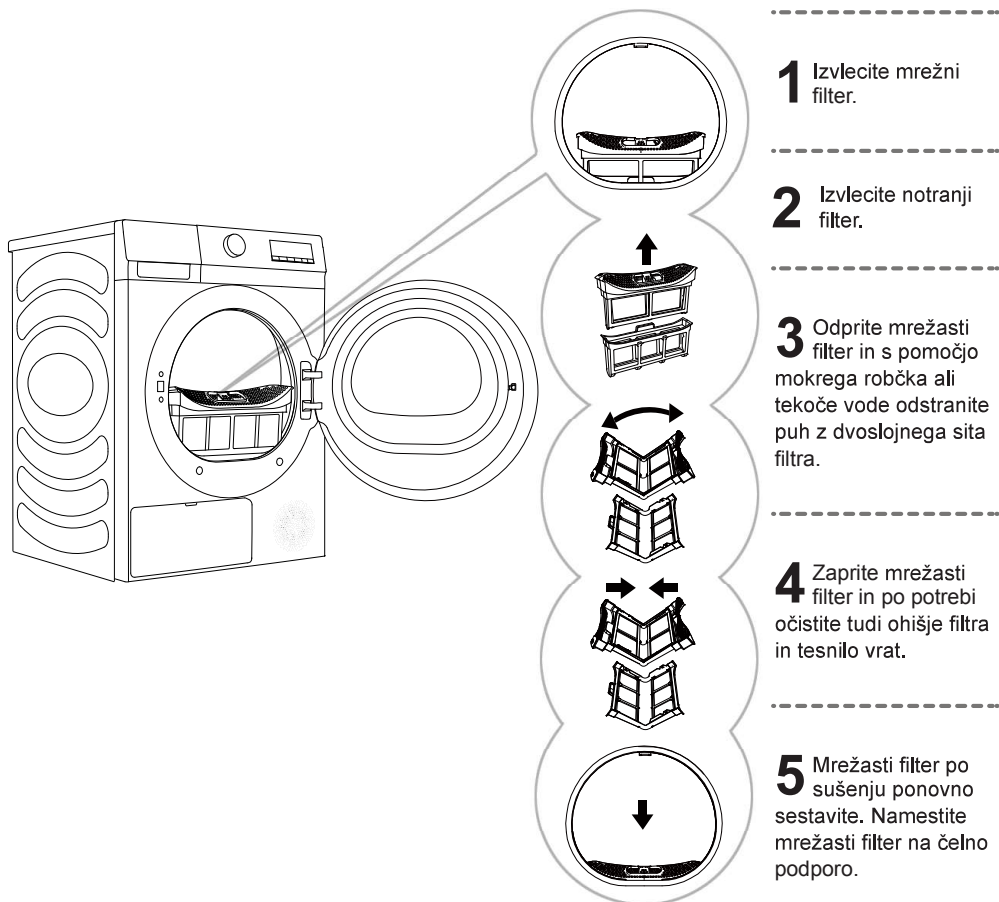
⚠ Nikoli ne uporabljajte naprave brez nameščenih filtrov ali s poškodovanimi filtri, saj lahko nakopičena vlakna iz tkanin povzročijo nepravilno delovanje ali izpad sušilnega stroja.

# ČIŠČENJE MREŽNEGA FILTRA V VRATIH

☼ Po vsakem ciklu sušenja očistite mrežni filter.

Prekomerna količina puha, ki se nabere na situ filtra, vpliva na učinek sušenja.  
Po vsaki uporabi očistite sito filtra.

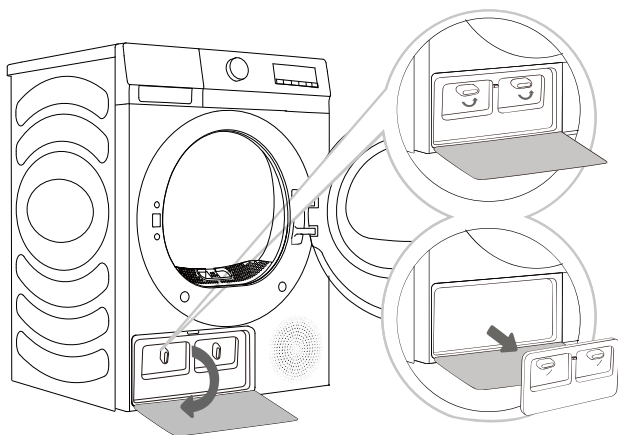
Po čiščenju in pred ponovno uporabo namestite sito filtra na svoje mesto.



☼ Pazite, da ne s prsti ne poškodujete pokrova filtra.

# ČIŠČENJE FILTRA TOPLOTNE ČRPALKE

⚠ Med čiščenjem lahko pride do izlitja vode. Zaradi tega razloga je priporočljivo na tla postaviti vpojne krpe.



- 1** Na spodnjem levem delu vratnega pokrova izmenjevalnika toplote pritisnite varovalko, da ga odprete.
- 2** Obrnite blokirni gumb pokrova v položaj odklepanja.
- 3** Po določenem času uporabe se lahko na izmenjevalniku toplote nabere prah; v takem primeru ga odstranite s primernimi pripomočki. Izmenjevalnika toplote se ne dotikajte neposredno z rokami, da preprečite poškodbe.
- 4** Notranji vratni pokrov namestite na prvotno mesto, zaklenite gumb in zaprite vratni pokrov izmenjevalnika toplote.

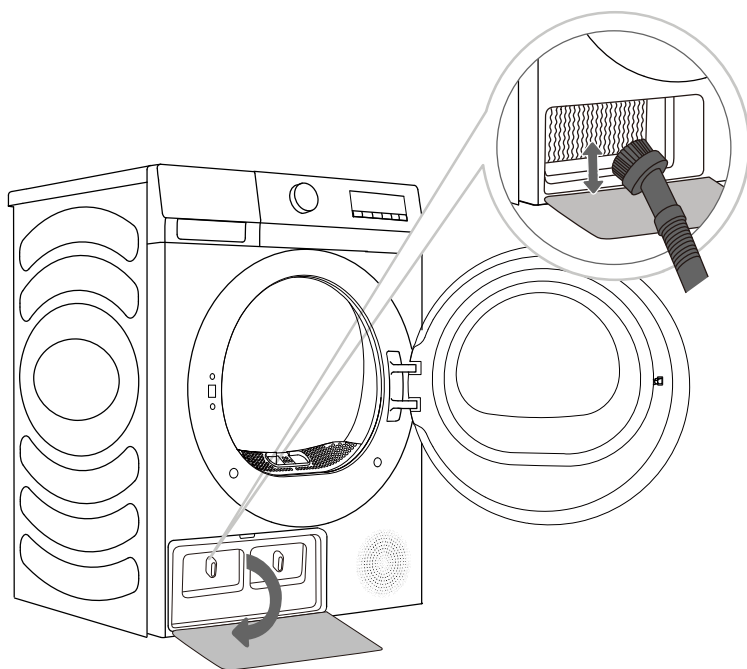
⚠ Z golimi rokami se ne dotikajte notranjih kovinskih delov izmenjevalnika toplote. Pazite na nevarnost ureza. Pri čiščenju izmenjevalnika toplote uporabljajte primerne zaščitne rokavice.

⚠ Nepravilno čiščenje reber izmenjevalnika toplote lahko trajno poškoduje sušilni stroj. Ne pritiskajte na kovinska rebra s trdimi predmeti, kot je na primer sesalnik.

Prah in umazanijo na kovinskih rebrih izmenjevalnika toplote lahko očistite s pripomočki, kot je sesalnik za prah, mehka krtača itd.

Nežno pomikajte krtačko po kovinskih rebrih, le v smeri od zgoraj navzdol. Prevelik pritisk lahko poškoduje ali ukrivi kovinska rebra.

☞ Izmenjevalnik toplote očistite na vsakih dvajset ciklov sušenja.

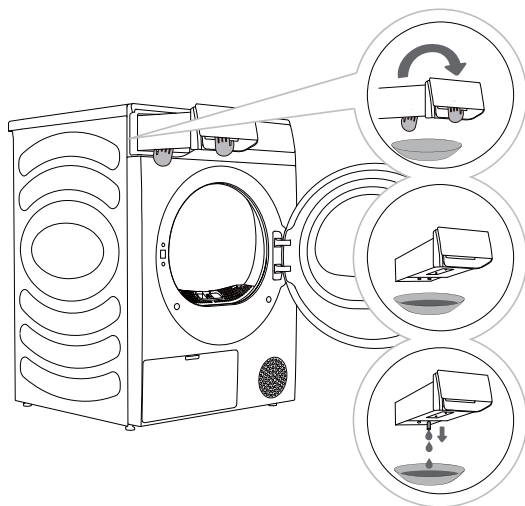


# PRAZNJENJE POSODE ZA KONDENZ

☼ Posodo za kondenz izpraznite po vsakem ciklu sušenja.

Če je posoda za kondenz polna, se program sušenja samodejno začasno ustavi.

Na prikazovalniku ☼ zasveti simbol, ki označuje, da je treba posodo za kondenzirano vodo izprazniti.



- 1** Iz sušilnega stroja odstranite posodo za kondenz.  
Z eno roko povlecite ročko posode za vodo, da je posoda napol izvlečena. Ko je posoda napol izvlečena, z drugo roko podprite dno posode in jo z obema rokama počasi izvlecite.
- 2** Vodo izpraznite v odtok in očistite notranjost posode za vodo.  
Manjšo količino nevtralnega pralnega sredstva zmešajte v mlačno vodo. Skozi izpustno odprtino napolnite posodo za vodo z mešanico in pustite 30 minut. Zatem posodo izperite s čisto vodo in popolnoma osušite.
- 3** Ponovno namestite posodo za kondenzirano vodo nazaj na svoje mesto.

☼ Voda iz posode za kondenz ni pitna.

⚠ V posodo za kondenz nikoli ne dodajajte kemikalij ali dišav.

Posoda za vodo je težka. Z obema rokama počasi odstranite posodo za vodo in jo pri tem držite vodoravno.

Pazite pri odstranjevanju polne posode za vodo. Posoda je zelo težka in lahko povzroči poškodbe, če jo izpustite.

**OPOMBA:** Če sušilni stroj prikazuje kodo »☼« in se med sušenjem ustavi, izpraznite posodo za vodo in pritisnite tipko **Vklop/Začasna ustavitvev**. Koda »☼« bo izginila in sušilni stroj bo nadaljeval s sušenjem.

Če je na odvod povezana cev, ni treba prazniti posode za kondenz (glejte poglavje »**NAMESTITEV IN PRIKLJUČITEV/Odvod kondenza**«).

## ČIŠČENJE BOBNA

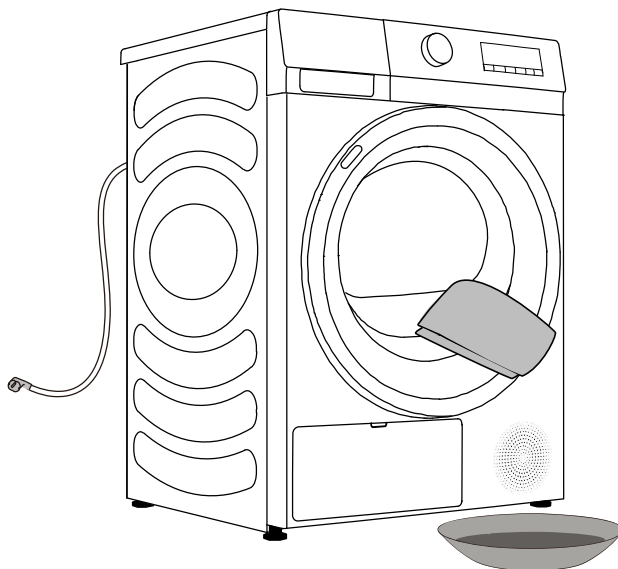
**⚠ Pred začetkom čiščenja izključite napravo iz električnega omrežja.**

Zunanost sušilnega stroja čistite z mehko vlažno bombažno krpo.

**⚠ Ne uporabljajte topil ali čistilnih sredstev, ki bi lahko poškodovala napravo (glejte priporočila in opozorila proizvajalcev čistilnih sredstev).**

Vse dele obrišite z mehko krpo do suhega.

☞ Ne čistite naprave z uporabo velikih količin vode!



# ODPRAVLJANJE NAPAK

## KAJ STORITI ...?

Zunanji dejavniki (npr. električno omrežje) lahko povzročijo različne napake (glejte tabelo ODPRAVLJANJE NAPAK). V takem primeru:

- Izklopite napravo in počakajte nekaj sekund.
- Vključite napravo in ponovite program sušenja.
- Večino napak, ki se pojavijo med obratovanjem, lahko razreši uporabnik (glejte tabelo ODPRAVLJANJE NAPAK).
- Če napaka ostaja, pokličite pooblaščen servis.
- Popravila lahko opravi le pooblaščen serviser.
- Popravilo ali kakršni koli garancijski zahtevki, ki so posledica nepravilnega priključevanja ali uporabe naprave, nista zajeta v garancijo. V takih primerih stroške popravila plača uporabnik.

⚠ Garancija ne krije napak ali nepravilnosti, ki so posledica zunanjih vplivov (udar strele, nepravilnosti električnega omrežja, naravne nesreče itd.).

# ODPRAVLJANJE NAPAK IN KODE NAPAK

Simptom	Priporočena rešitev
<p><b>Sušilnega stroja ni mogoče zagnati.</b></p>	<ul style="list-style-type: none"> <li>◇ Preverite napajanje.</li> <li>◇ Preverite, da je tipka »Vklp/Začasna ustavitv« pritisnjena.</li> <li>◇ Preverite, da so vrata pravilno zaprta.</li> <li>◇ Pregorela je varovalka, izklopil se je odklopnik tokokroga, ali pa je prišlo do izpada napajanja.</li> </ul>
<p><b>Sušilni stroj ne deluje.</b></p>	<ul style="list-style-type: none"> <li>◇ Preverite, ali so nastavitve programa pravilne.</li> <li>◇ Preverite, da so oblačila v bobnu.</li> </ul>
<p><b>Predolg čas sušenja.</b></p>	<ul style="list-style-type: none"> <li>◇ Preverite, ali so nastavitve programa pravilne.</li> <li>◇ Preverite, da ni preveč oblačil zavitih v skupke.</li> <li>◇ Preverite očiščenost filtra.</li> <li>◇ Nekateri programi imajo po sušenju še stopnjo ohlajanja.</li> </ul>
<p><b>Slab sušilni učinek.</b></p>	<ul style="list-style-type: none"> <li>◇ Preverite, ali so bila oblačila pri pranju tudi centrifugirana.</li> <li>◇ Preverite, ali so nastavitve programa pravilne.</li> <li>◇ Preverite, da v napravi ni preveč oblačil.</li> <li>◇ Obremenitev ni pravilno razvrščena. Usnjena oblačila, ki jih ni lahko sušiti, so zmešana z oblačili, ki se hitro sušijo.</li> <li>◇ Velika količina težkih tkanin.</li> <li>◇ Preverite očiščenost filtra.</li> </ul>
<p><b>Preostali čas na zaslonu se ne spreminja ali preskakuje.</b></p>	<ul style="list-style-type: none"> <li>◇ Preostali čas se lahko spremeni glede na vrsto oblačil, obremenitev, stopnjo vlažnosti ter temperaturo prostora, kar je običajen pojav.</li> </ul>
<p><b>Oblačila so zmečkana.</b></p>	<ul style="list-style-type: none"> <li>◇ Oblačila so se predolgo sušila. Uporabite krajši čas sušenja.</li> <li>◇ Oblačila so bila po koncu cikla predolgo v napravi.</li> </ul>
<p><b>Zaslon sušilnega stroja kaže tekoči čas, ki se razlikuje od dejanskega trajanja programa.</b></p>	<ul style="list-style-type: none"> <li>◇ Pri programih, ki se samodejno ustavijo, ko je perilo suho, je prikazano trajanje sušenja, izračunano glede na standardno okolje, začetno vlažnost perila ter maso in vrsto vložka. Čas sušenja se samodejno prilagaja spremembam pogojev. Razlika med dejanskim in prikazanim časom je običajna in to zagotavlja najboljši učinek sušenja.</li> </ul>

Simptom	Priporočena rešitev
<b>Sušilni stroj je preglasen.</b>	<ul style="list-style-type: none"> <li>◇ Preverite morebitno prisotnost kovancev, nohtov in drugih predmetov ter jih nemudoma odstranite.</li> <li>◇ Preverite filter vlaken. Odstranite vse ujete ostanke.</li> <li>◇ Zagotovite, da je sušilni stroj postavljen vodoravno in da stoji stabilno na tleh.</li> <li>◇ Sušilni stroj lahko brni zaradi zraka, ki teče skozi boben in ventilator. To je običajno.</li> </ul>
<b>Oblačila so skrčena.</b>	<ul style="list-style-type: none"> <li>◇ Neupoštevanje navodil za rokovanje z oblačili. Uporabite nastavitvev z nizko temperaturo ali brez gretja.</li> </ul>
<b>Na oblačilih so vlakna.</b>	<ul style="list-style-type: none"> <li>◇ Filter vlaken ni bil pravilno očiščen.</li> <li>◇ Oblačila niso bila pravilno razvrščena.</li> <li>◇ Nekatere tkanine imajo več vlaken in jih je treba sušiti ločeno od tkanin, na katere se vlakna hitro primejo.</li> <li>◇ V žepih so bili kosi robčkov, papirja itd.</li> </ul>
<b>Naprav ima neprijeten vonj.</b>	<ul style="list-style-type: none"> <li>◇ Vonj je lahko posledica gumijastih materialov, ki so uporabljeni v napravi. Ta vonj bo izginil, ko bo naprava nekajkrat v uporabi.</li> <li>◇ Pri pranju oblačil uporabite pralno sredstvo, skladno s priporočili proizvajalca. Če uporabite preveč pralnega sredstva, se lahko neraztopljeno pralno sredstvo nabira na oblačilih in povzroči neprijeten vonj.</li> <li>◇ Neprijeten vonj lahko oddajajo oblačila, ki so bila po končanem pranju/sušenju puščena v pralnem/sušilnem stroju. Po koncu cikla pranja/sušenja oblačila redno odstranjajte.</li> <li>◇ Preverite, ali je vonj v stroju enak. V tem primeru očistite stroj skladno z navodili za uporabo.</li> <li>◇ Vedno skrbite za čistočo filtrov za vlakna. Če so v filterih za vlakna ostanke, lahko ti povzročajo neprijeten vonj. Po čiščenju filter vlaken popolnoma posušite.</li> </ul>
<b>Napravo ste povezali z napajanjem ter zagnali neposredno po izpadu napajanja, vendar ne deluje.</b>	<ul style="list-style-type: none"> <li>◇ Ko je program začasno ustavljen, nastavitvev ni možno spreminjati. Za spremembo programa ali funkcije med obratovanjem ali za ponovni zagon po izpadu napajanja izberite zahtevani program in funkcijo ter zaženite program.</li> </ul>

Koda	Tolmačenje	Priporočen način ravnanja
<b>F50/F51</b>	N e o b i č a j n o delovanje senzorja	◇ Obrnite se na poprodajno službo.

# SERVISIRANJE

## Pred klicem serviserja

Ko pokličete servisni center, podajte podatke naprave (1).

Vrsta, koda/ID, model in serijska številka so navedeni na tipski ploščici.

 Pri popravilih uporabljajte le rezervne dele, ki jih priporoča proizvajalec.

 Popravilo ali kakršni koli zahtevki, ki so posledica nepravilnega priključevanja ali uporabe naprave nista zajeta v garancijo.

# TIPIČNA TABELA PORABE


## Programska navodila

V tabeli so prikazane vrednosti porabe energije in časa za sušenje testne serije perila z različnimi obremenitvami in po ožemanju pralnega stroja.

Temperatura vstopnega zraka	Temperatura prostora
Vlažnost vstopnega zraka	50-60%
Temperatura sušenja	Normalna

Program	Nazivna zmogljivost (kg)	Vrtenje (vrt/min)	Poraba programa (kWh/cikel)	Trajanje grama (h:m)	Končna vsebnost vlage (%)
Eco (Eko)	7	/	1.78	2:55	1.50
Synthetics extra	3.5	1000	0.81	1:20	0.50
Sintetika, likanje	3.5	1000	0.61	1:02	8.00
Bombaž, ekstra	7	1000	1.86	3:04	0.50
	3.5	1000	1.08	1:57	0.50
Bombaž, likanje	7	1000	1.48	2:20	10.00
	3.5	1000	0.68	1:09	10.00
Wool (Volna)	1	/	0.27	0:30	0.50

- rednosti, navedene za programe, ki niso program Eko, so okvirne;
- Rezultati programa olna temeljijo na obremenitvi volne z začetno vsebnostjo vlage 5 %.
- Program Eko je primeren za sušenje mokrega bombažnega perila. Ta program se uporablja za ocenjevanje skladnosti z zakonodajo EU o okoljsko primernih zasnovi.
- Program Eko je najučinkovitejši program z vidika porabe energije za sušenje mokrega bombažnega perila.
- Če gospodinjski sušilni stroj naložite do največje zmogljivosti, ki jo proizvajalec navede za ustrezne programe, boste prispevali k prihranku energije.
- Pr polni obremenitvi programa Eko je zvočna emisija hrupa, ki se prenaša po zraku, v ciklu sušenja: 64 dB.
- Informacije o izdelku in kodi QR so navedene na nalepki o porabi energije, informacije o registraciji izdelka pa lahko dobite tako, da optično preberete kodo QR.

 Zaradi razlik v vrsti in količini perila, načina ožemanja, električnega napajanja, temperature in vlažnosti se lahko trajanje programa in poraba energije, izmerjena na koncu, razlikujeta od navedenih vrednosti v tabeli.

# PRIPOROČILA IN GOSPODARNA UPORABA

Energetsko najbolj učinkovit način sušenja je s priporočeno količino vsakokratnega polnjenja (glejte TABELA PROGRAMOV).

Ni priporočeno sušenje perila iz izjemno občutljivih tkanin, ki se lahko v tej napravi deformirajo.

Uporaba sredstev za dodatno obdelavo/mehčalcev v ciklu pranja ni potrebna, saj je perilo po sušenju v sušilnem stroju mehko. Čas sušenja bo krajši in poraba energije manjša, če so oblačila pred sušenjem popolnoma ožeta. Z izbiro ustreznega programa sušenja se izognete težavam, kot so na primer premočno segrevanje, krčenje tkanine ali težave pri likanju.

Redno čiščenje filtrov omogoča optimalni čas sušenja in minimalno porabo energije.

Pri sušenju manjših količin perila ali posameznih kosov se lahko zgodi, da tipalo ne zazna dejanske stopnje vlažnosti perila. V takih primerih priporočamo uporabo časovnega programa.

# ODSTRANJEVANJE

**Embalaža** je izdelana iz okolju prijaznega materiala, ki ga je mogoče reciklirati, odstranjevati ali uničiti brez nevarnosti za okolje. Embalažni materiali so ustrezno označeni.



**Znak** na izdelku ali embalaži označuje, da z izdelkom ni dovoljeno ravnati kot z običajnimi gospodinjskimi odpadki. Oddajte izdelek v lokalni center za recikliranje odpadne električne in elektronske opreme.

Ko želite ob koncu življenjske dobe napravo **odložiti**, odstranite vse napajalne kable ter onesposobite zapah vrat ter stikalo; tako preprečite zaklepanje vrat in zagotovite varnost otrok.

S pravilnim načinom **odstranjevanja** izdelka boste pomagali preprečiti morebitne negativne posledice in vplive na okolje in zdravje ljudi, ki bi se lahko pojavile v primeru nepravilnega odstranjevanja izdelka. Za podrobnejše informacije o odstranjevanju izdelka se obrnite na pristojen mestni organ za odstranjevanje odpadkov, komunalno službo ali na trgovino, v kateri ste izdelek kupili.

