

HG1776AB
Table à gaz émail 75 cm
Plan d'égouttement émaillé en noir graphite



Cuisson rapide : Super Vario wok, Rendement élevé, 67% d'énergie consommée : brûleur A+, Cuisson précise : grande amplitude de réglage, Confort : brûleur monobloc et revêtement antiadhésif pour un nettoyage facile



Caractéristiques

- 4 brûleurs A+ et 1 Super Vario wok en laiton : diamètre optimisé, haut rendement, ultra rapides et orientation précise des flammes
- Brûleurs surélevés : éloignent la flamme du plan de cuisson et empêchent les taches d'huile de s'incruster
- Revêtement des chapeaux des brûleurs en émail antirayure
- Revêtement de la coupelle amovible des brûleurs en laque Keradur® ultra-résistante qui empêche les salissures de s'incruster

Table de cuisson

- Grande amplitude de réglage de la flamme
- Brûleur Super Vario wok centre gauche : 0,30 - 4,6 kW
- Brûleur avant gauche : 0,39 - 2 kW
- Brûleur arrière gauche : 0,39 - 2 kW
- Brûleur avant droit : 0,55 – 2.6 kW
- Brûleur arrière droit : 0,30 - 1 kW
- Puissance de raccordement totale gaz : 12.2 kW

Confort / Sécurité

- Brûleurs monoblocs faciles à nettoyer
- Allumage électronique intégré
- Grilles en fonte émaillée (retient davantage la chaleur)
- Manettes amovibles
- Sécurité thermoélectrique

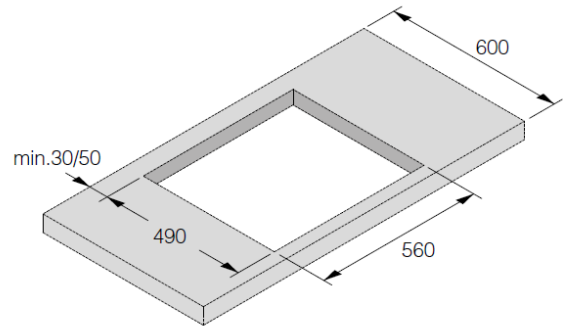
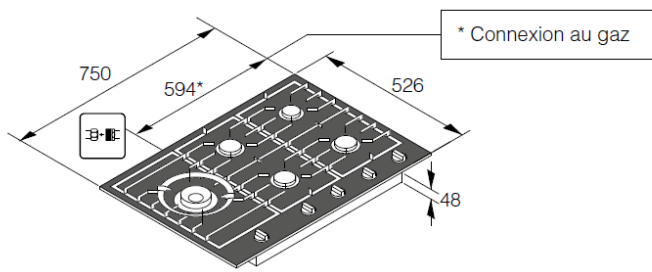
Informations techniques

- Tension de raccordement (V) : 220-240 V
- Fréquence : 50/60 Hz
- Livrée avec les Injecteurs pour butane et propane (28-30/37 mbar)
- Câble de raccordement avec fiche 1,5 m
- Dimensions produit (L x H x P) : 75 x 4,8 x 52,6 cm

SAP : 476655
EAN : 3838942016448

Disponibilité des pièces détachées
fonctionnelles de la marque ASKO :
15 ans à compter de la date d'achat
par le consommateur.

Installation et dimensions en millimètres



Mise à jour 30/06/2022