

HG1986SB/S1
Table à gaz émail 90 cm
Plan d'égouttement en inox



Super Vario wok



BrûleurA+ monobloc

Caractéristiques

- 4 brûleurs A+ et 1 Super Vario wok en laiton : diamètre optimisé, haut rendement, ultra rapides et orientation précise des flammes
- Brûleurs surélevés : éloignent la flamme du plan de cuisson et empêchent les taches d'huile de s'incruster
- Revêtement des chapeaux des brûleurs en émail antirayure
- Revêtement de la coupelle amovible des brûleurs en laque Keradur® ultra-résistante qui empêche les salissures de s'incruster

Table de cuisson

- Réglage en continu
- Brûleur Super Vario wok centre gauche : 0,27 - 4,6 kW
- Brûleur avant gauche : 0,36 - 2 kW
- Brûleur arrière gauche : 0,36 - 2 kW
- Brûleur avant droit : 0,49 - 3 kW
- Brûleur arrière droit : 0,26 - 1 kW
- Puissance de raccordement totale gaz : 12.6 kW

Confort / Sécurité

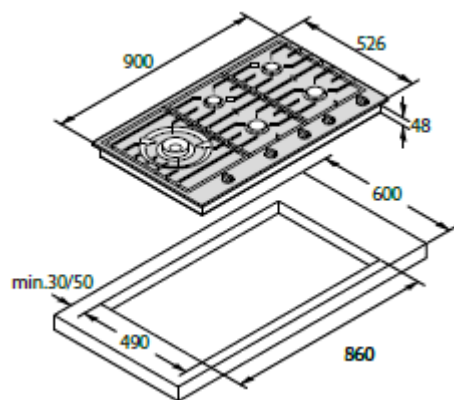
- Revêtement antiadhésif Easy to Clean du plan de cuisson (nano-technologie)
- Brûleurs monoblocs faciles à nettoyer
- Allumage électronique intégré
- Grilles en fonte émaillée (retient davantage la chaleur)
- Manettes amovibles
- Sécurité thermoélectrique

Informations techniques

- Tension de raccordement : 220-240 V
- Fréquence : 50/60 Hz
- Livrée avec les Injecteurs pour butane et propane (28-30/37 mbar)
- Câble de raccordement avec fiche 1,5 m
- Dimensions produit (L x H x P) : 75 x 4,8 x 52,6 cm

EAN : 3838942016509

Mise à jour 29/2/16



Disponibilité des pièces détachées
fonctionnelles de la marque ASKO :
10 ans à compter de la date d'achat par
le consommateur.