

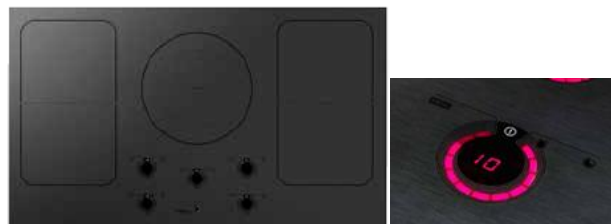
HI1994M

Table à induction 90 cm

Revêtement noir graphite antidérapant

Caractéristiques

- 5 foyers à induction indépendants dont 2 zones de cuisson flexibles et modulables (sans zone froide, grâce aux 4 inducteurs octogonaux)
- 12 positions de réglages
- Avant gauche : 180 x 210 mm / 0.04 - 3,7 kW
- Arrière gauche : 180 x 210 mm / 0.04 - 3,7 kW
- Centre (zones variables) : 180 x 260 mm / 0.05 – 5.5 kW
- Avant droit : 180 x 210 mm / 0.04 - 3,7 kW
- Arrière droit : 180 x 210 mm / 0.04 - 3,7 kW
- Puissance de raccordement : 11,1 kW



Commandes

- 5 commandes à effleurement glissant EasyDial™
- Détection automatique des récipients sur la zone de cuisson
- Booster sur chaque foyer
- Minuteur coupe-courant sur chaque foyer
- Accès direct aux positions maximum

Confort

- 6 programmes automatiques : Ébullition, Mijotage, Wok, Friture, Grillade et Maintien au chaud
- Fonction Pause

Sécurité

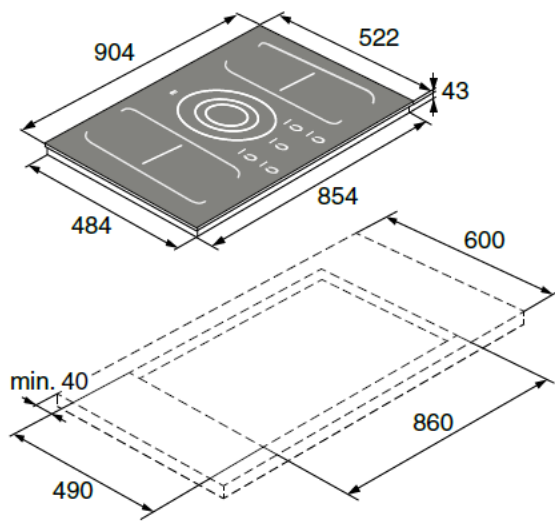
- Sécurité enfant (verrouillage du bandeau de commande)
- Anti-surchauffe
- Limiteur de durée de cuisson
- Auto diagnostic

Informations techniques

- Tension de raccordement : 220-240 V
- Fréquence : 50/60 Hz
- Intensité : 48 A
- Dimensions produit (L x H x P) : 90,4 x 4,3 x 52,2 cm
- Livrée sans câble

EAN : 3838942760341

Disponibilité des pièces détachées fonctionnelles de la marque ASKO :
10 ans à compter de la date d'achat par le consommateur.



Dimensions en millimètres