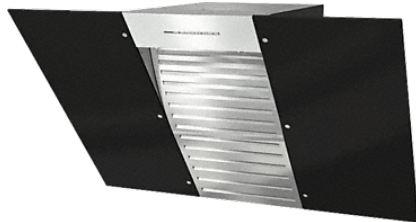


## DA 6096 W Black Wing

### Hotte murale

éclairage LED économie d'énergie, touches sensibles et confort d'utilisation



- Vue dégagée : avec déflecteur en verre de 898 mm de large
- Niveau de puissance - 650 m<sup>3</sup>/h au niveau intensif
- Filtrage efficace : filtre à graisse métallique inox à 10 couches
- Facilité de nettoyage : Miele CleanCover
- Pour chaque situation de logement : aspiration et recyclage

**B**

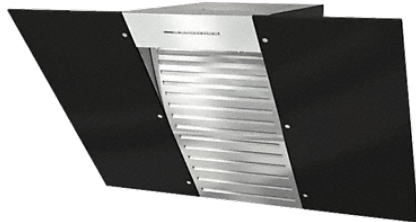
Code EAN: 4002515522783 / Numéro matériel: 09971700

<b>Modèle</b>	
Hotte murale	•
<b>Design</b>	
Coloris	Noir obsid.
<b>Fonctions</b>	
Type d'évacuation d'air	Convertible
<b>Confort d'utilisation</b>	
Commande électronique	•
Touches sensibles	•
Nombre de niveaux de puissance (sans niveau intensif)	3
Niveau Intensif	•
<b>Confort d'entretien</b>	
CleanCover	•
<b>Efficacité et durabilité</b>	
Consommation énergétique annuelle en kWh/an	70,4
<b>Système de filtre</b>	
Filtre à graisses métallique inox pouvant aller au lave-vaisselle	1
<b>Eclairage</b>	
LED	•
Nombre x Watt	2 x 4,5 W
Puissance d'éclairage en Lx	380
Température de couleur en K	3.500
<b>Ventilateur</b>	
Ventilateur aspirant des deux côtés	•
Moteur à courant alternatif (Moteur AC)	•
<b>Puissance d'aspiration avec section d'évacuation max. pour mode évacuation (pas version externe)</b>	
Puissance d'aspiration Niveau 1 (m <sup>3</sup> /h)	200
Puissance d'aspiration Niveau 2 (m <sup>3</sup> /h)	300
Puissance d'aspiration Niveau 3 (m <sup>3</sup> /h)	400
Puissance d'aspiration Niveau intensif (m <sup>3</sup> /h)	650
Puissance acoustique Niveau 1 (dB(A) re1pW)	40
Puissance acoustique Niveau2 (dB(A) re1pW)	48
Puissance acoustique Niveau3 (dB(A) re1pW)	54
Puissance acoustique Niveau intensif (dB(A) re1pW)	66
Pression sonore Niveau 1 (dB(A) re20µPa)	25
Pression sonore Niveau 2 (dB(A) re20µPa)	33
Pression sonore Niveau 3 (dB(A) re20µPa)	39
Pression sonore Niveau intensif (dB(A) re20µPa)	51

DA 6096 W Black Wing

Hotte murale

éclairage LED économie d'énergie, touches sensibles et confort d'utilisation

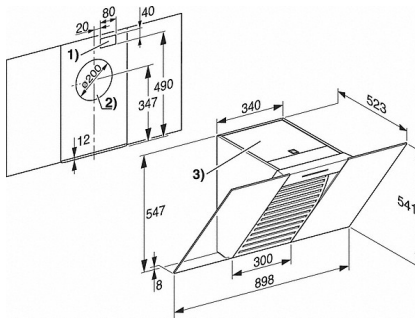
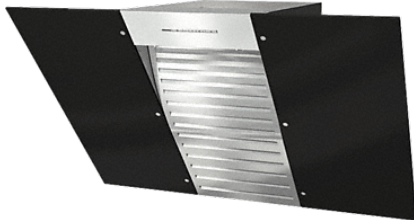


<b>Puissance d'aspiration en mode Recyclage</b>	
Puissance d'aspiration Niveau 1 (m <sup>3</sup> /h)	120
Puissance d'aspiration Niveau 2 (m <sup>3</sup> /h)	220
Puissance d'aspiration Niveau 3 (m <sup>3</sup> /h)	320
Puissance d'aspiration Niveau intensif (m <sup>3</sup> /h)	520
Puissance acoustique Niveau 1 (dB(A) re1pW)	48
Puissance acoustique Niveau2 (dB(A) re1pW)	55
Puissance acoustique Niveau3 (dB(A) re1pW)	62
Puissance acoustique Niveau intensif (dB(A) re1pW)	71
Pression sonore Niveau 1 (dB(A) re20μPa)	33
Pression sonore Niveau 2 (dB(A) re20μPa)	41
Pression sonore Niveau 3 (dB(A) re20μPa)	47
Puissance acoustique Niveau intensif (dB(A) re1pW)	56
<b>Sécurité</b>	
Arrêt de sécurité	•
Verre de sécurité en une seule pièce (ESG)	•
<b>Informations techniques</b>	
Hauteur totale de cheminée Evacuation et Externe en mm	547
Hauteur totale de cheminée Recyclage en mm	547
Largeur du corps de cheminée en mm	898
Hauteur du corps de cheminée en mm	547
Profondeur du corps de cheminée en mm	523
Distance min. au-dessus de plans de cuisson électriques en mm	450
Distance min. au-dessus de plans de cuisson au gaz (max. 12,6 kW Puissance totale, Brûleur ? 4,5 kW) en mm	650
Poids net en kg	20,0
Longueur du câble de branchement électrique en m	1,5
Prise de terre	•
Raccordement fixe	•
Puissance de raccordement totale en kW	0,21
Tension en V	230
Protection par fusible en A	10
Fréquence en Hz	50
Nombre de phases de courant	1
<b>Instructions de montage</b>	
Raccord d'évacuation en haut	•
Raccord d'évacuation en haut et derrière	•
Diamètre du manchon d'évacuation en mm	150
<b>Accessoires fournis</b>	
Clapet anti-retour	•
Manchon de réduction de 150 à 125 mm Ø	•

DA 6096 W Black Wing

Hotte murale

éclairage LED économie d'énergie, touches sensibles et confort d'utilisation



DA 6096 W - White and Black Wing (schéma)

- 1) Ouverture pour le raccordement électrique
- 2) Ouverture par l'arrière pour le conduit d'évacuation de l'air. Raccord d'évacuation vers l'avant possible.
- 3) Sortie d'air pour l'air recyclé. La distance qui sépare le raccordement du haut du meuble d'encastrement / plafond doit être au minimum de 200 mm.