

KD 26052

Réfrigérateur/congélateur posable
avec VarioRoom et ComfortClean pour plus de flexibilité et nettoyage facile.



- Éclairage optimal et sans entretien de l'espace intérieur par LED
- Les balconnets de contre-porte vont au lave-vaisselle grâce à ComfortClean
- Possibilité d'agrandir l'espace congélation grâce à Espace Vario
- Commande simple et manuelle

Code EAN: 4002515552711 / Numéro matériel: 10078660

Modèle	
Appareil autonome	•
Charnières de porte	droite
Charnières de porte commutables	•
Design	
Couleur de l'appareil	Blanc
Couleur de la façade	Blanc
Type d'éclairage	LED
Confort d'utilisation	
ComfortClean	•
VarioRoom	•
Commande	
Affichage et réglage électroniques de la température	Bouton rotatif
SuperFroid	•
SuperFrost	•
Nombre de zones de température	2
Mode Sabbat	•
Réfrigérateur / Zone de réfrigération	
Clayettes en verre de sécurité réglables en hauteur	•
dont divisibles	1
Nombre de clayettes	3
Nombre de tiroirs à légumes amovibles	2 unités
Compartiment de conservation du beurre et du fromage	•
Balconnets continus	2
Compartiment de porte intérieure pour bouteilles	1
Congélateur / Zone de congélation	
Nombre de tiroirs/paniers de congélation amovibles	2 unités
Efficacité et durabilité	
Classe d'efficacité énergétique (A -G)	F
Consommation d'énergie par an en kWh	240
Consommation d'énergie en 24 h en kWh	0,657
Mise en réseau d'appareils électroménagers	
Accessoires en option nécessaires	XKS 3100 W
Sécurité	
Chauffage intérieur si température extérieure basse	•

KD 26052

Réfrigérateur/congélateur posable
avec VarioRoom et ComfortClean pour plus de flexibilité et nettoyage facile.

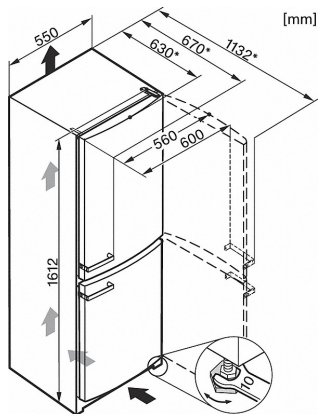


Informations techniques	
Largeur de l'appareil en mm	550
Hauteur de l'appareil en mm	1.612
Profondeur de l'appareil en mm	630
Poids en kg	56,5
Classe climatique	SN-ST*
Zone de réfrigération en l	212
Zone de congélation 4 étoiles en l	53
Volume total utile en l	265
Temps d'entreposage en cas de panne	25
Pouvoir de congélation en kg/24h	4,0
Puissance acoustique en dB(A) re1pW	38
Consommation électrique en milliampères (mA)	1.400
Tension en V	220-240
Protection par fusible en A	10
Nombre de phases de courant	1
Fréquence en Hz	50
Longueur du câble de branchement électrique en m	2,4
Accessoires fournis	
Bac à glaçons	•

*Cet appareil est conçu pour être utilisé à une température ambiante comprise entre 10°C et 38°C.

KD 26052

Réfrigérateur/congélateur posable
avec VarioRoom et ComfortClean pour plus de flexibilité et nettoyage facile.

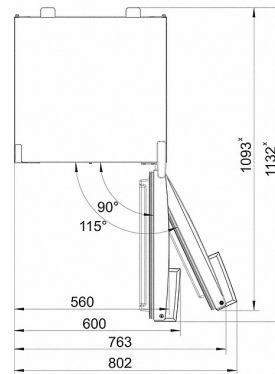


KD26052 (schéma) (*note en bas de page)

*Pour atteindre la consommation d'énergie déclarée, utiliser les entretoises fournies avec l'appareil. La profondeur de l'appareil augmente ainsi d'env. 3,5 cm.

L'appareil est entièrement fonctionnel sans utiliser les entretoises, mais sa consommation d'énergie est légèrement plus élevée.

(mm)



KD26052ws, KD28052ws, (schéma) (*note en bas de page), vue de dessus

*Pour atteindre la consommation d'énergie déclarée, utiliser les entretoises fournies avec l'appareil. La profondeur de l'appareil augmente ainsi d'env. 3,5 cm.

L'appareil est entièrement fonctionnel sans utiliser les entretoises, mais sa consommation d'énergie est légèrement plus élevée.