

EVS 6214

Tiroir mise sous vide enc. 14 cm haut.
pour la mise sous vide des aliments.



- Stockage et division des aliments en portions
- Préparation des aliments pour la cuisson sous-vide
- Confort et simplicité - Commande à écran tactile
- Rails télescopiques pour charger et décharger facilement
- Mécanisme Push2open

Code EAN: 4002515684177 / Numéro matériel: 10265380

Modèle	
Tiroir de mise sous vide intégré	•
Design	
PureLine	•
Coloris	Inox/CleanSteel
ContourLine	•
Bande décorative inox	étroit
Bandeau de commande avec touches sensibles	•
Listel de commande avec symboles	•
Sans poignée	•
Avantages	
Préparation à la cuisson sous vide	•
Conservation plus longue des aliments	•
Marinade des aliments	•
Possibilités d'utilisation	
Mise sous vide des aliments	•
Faire mariner les aliments	•
Diviser les aliments	•
Mise sous vide du récipient	•
Refermeture de l'emballage d'origine	•
Fermeture des bords	•
Mise sous vide de liquides	•
Confort d'utilisation	
Rails télescopiques pour charger et décharger facilement	•
Mécanisme Push-to-Open	•
Puissance de mise sous vide par palier	1 - 3
Puissance de mise sous vide affichée sur LED	•
Durée d'exsudation par palier	1 - 3
Durée d'exsudation affichée par LED	•
Fonction Stop	•
Taille maximale du sachet en mm	250
Capacité de la chambre de mise sous vide en l	8
Technique de mise sous vide	
Chambre de mise sous vide en inox	•
Puissance d'aspiration de pompe en m ³ /h	4
Confort d'entretien	
Façade inox avec revêtement CleanSteel	•
Bandeau affleurant	•
Indication de déshydratation avec la pompe à vide	•
Mâchoire d'appareil à souder interchangeable	•
Sécurité	
Arrêt de sécurité	•

EVS 6214

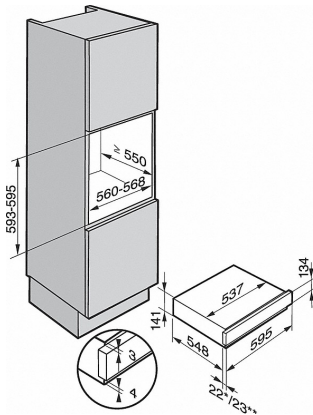
Tiroir mise sous vide enc. 14 cm haut.
pour la mise sous vide des aliments.



Informations techniques	
Largeur de l'appareil en mm	595
Hauteur de l'appareil en mm	141
Profondeur de l'appareil en mm	570
Hauteur utile à l'intérieur en mm	80
Puissance de raccordement totale en kW	0,3
Tension en V	230
Protection par fusible en A	10
Nombre de phases de courant	1
Fréquence en Hz	50-60
Longueur du câble de branchement électrique en m	1,8
Accessoires fournis	
Adaptateur pour mettre le récipient sous vide	1
Livre de cuisine de la cuisson sous vide	1
Sachet de mise sous vide	•
Nombre de sachets de mise sous vide 180 x 280 mm	50
Nombre de sachets de mise sous vide 240 x 350 mm	50

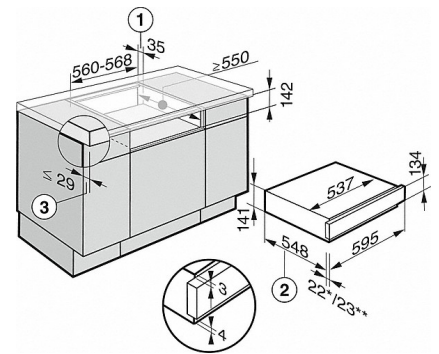
EVS 6214

Tiroir mise sous vide enc. 14 cm haut.
pour la mise sous vide des aliments.



EVS 6114, EVS 6214, CLST (schéma)

- * Appareils avec façade en verre
- ** Appareils avec façade en métal



EVS 6114, EVS 6214, CLST (schéma)

- 1) Découpe d'aération
 - 2) Dimension de montage avec la prise de raccordement, câble de raccordement L = 2200 mm
 - 3) Saillie du plan de travail
- * Appareils avec façade en verre
 - ** Appareils avec façade en métal