

Mode d'emploi et instructions de montage Hotte



Lisez **impérativement** ce mode d'emploi et ses instructions de montage avant d'installer et de mettre en service votre appareil. Vous assurerez ainsi votre protection et éviterez d'endommager votre appareil.

Table des matières

Consignes de sécurité et mises en garde	3
Votre contribution à la protection de l'environnement	12
Description du fonctionnement	13
Schéma descriptif	14
Utilisation	16
Enclencher le moteur de ventilation	16
Sélectionner le niveau de puissance	16
Arrêt différé.....	16
Arrêter le moteur.....	16
Allumer / Eteindre l'éclairage de la table de cuisson.....	16
Powermanagement	16
Activer / Désactiver le Powermanagement	17
Arrêt de sécurité	17
Conseils d'économie d'énergie	18
Nettoyage et entretien	19
Carrosserie	19
Filtres à graisses.....	20
Filtres à charbon actif.....	22
Jeter le filtre à charbon actif.....	22
Remplacer l'éclairage.....	23
Installation	24
Avant l'installation	24
Matériel d'installation	24
Dimensions de l'appareil	26
Distance entre la table de cuisson et la hotte (S).....	27
Conseils de montage	28
Surface de montage irrégulière	28
Conduit d'évacuation	29
Clapet anti-retour	30
Eau de condensation.....	30
Réducteur de bruit	31
Branchement électrique	32
Service après-vente	33
Contact en cas d'anomalies.....	33
Emplacement de la plaque signalétique	33
Garantie.....	33
Caractéristiques techniques	34

Consignes de sécurité et mises en garde

Cette hotte répond aux réglementations de sécurité en vigueur. Toute utilisation non conforme peut toutefois causer des dommages corporels et matériels.

Lisez attentivement le mode d'emploi et les instructions de montage avant de mettre la hotte en service. Vous y trouverez des informations importantes sur le montage, la sécurité, l'utilisation et l'entretien de cet appareil. Vous vous protégerez et éviterez ainsi de détériorer votre matériel.

Conformément à la norme IEC 60335-1, Miele indique expressément de lire impérativement le chapitre pour l'installation de l'appareil et de suivre les consignes de sécurité et de mise en garde.

Miele ne peut être tenu pour responsable des dommages dus au non-respect des consignes.

Veillez conserver ce document à disposition et le remettre au futur propriétaire en cas de cession de votre appareil !

Utilisation conforme

- ▶ Cette hotte est destinée à un usage domestique ou à des conditions proches de l'usage domestique.
- ▶ Cette hotte ne doit pas être utilisée en extérieur.
- ▶ Utilisez la hotte uniquement dans le cadre domestique pour aspirer et nettoyer les fumées générées par la cuisson des aliments. Tout autre type d'utilisation est à proscrire.
- ▶ La hotte ne peut pas être utilisée en mode recyclage au-dessus d'une cuisinière à gaz pour aérer la pièce d'installation. N'hésitez pas à contacter un spécialiste pour le gaz.

Consignes de sécurité et mises en garde

► Les personnes qui en raison de déficiences physiques, sensorielles ou mentales, de leur manque d'expérience ou de leur ignorance, ne sont pas aptes à manipuler cette hotte en toute sécurité doivent impérativement être surveillées pendant qu'elles l'utilisent. Un usage de la hotte sans surveillance n'est autorisé que s'il leur a été préalablement expliqué comment l'utiliser sans danger. Vérifiez que ces personnes ont compris les risques encourus en cas de mauvaise manipulation !

Précautions à prendre avec les enfants

► Tenez les enfants de moins de huit ans éloignés de la hotte à moins qu'ils ne soient sous étroite surveillance.

► Les enfants âgés de huit ans et plus peuvent utiliser la hotte sans surveillance uniquement si son fonctionnement leur a été expliqué de telle sorte qu'ils puissent la manipuler en toute sécurité. Les enfants doivent être en mesure d'appréhender et de comprendre les risques encourus en cas de mauvaise manipulation.

► Les enfants ne sont pas autorisés à procéder au nettoyage ou à l'entretien de la hotte hors de la surveillance d'un adulte.

► Surveillez les enfants lorsqu'ils jouent à proximité de la hotte. Ne laissez jamais les enfants jouer avec la hotte.

► La lumière émise par l'éclairage des zones de cuisson est très vive.

Si des nourrissons se trouvent près de l'appareil, assurez-vous qu'ils ne regardent pas directement les ampoules.

► Risque d'asphyxie ! Les enfants peuvent se mettre en danger en s'enveloppant dans les matériaux d'emballage (film plastique, par exemple) ou en glissant leur tête à l'intérieur. Tenez les matériaux d'emballage hors de portée des enfants.

Sécurité technique

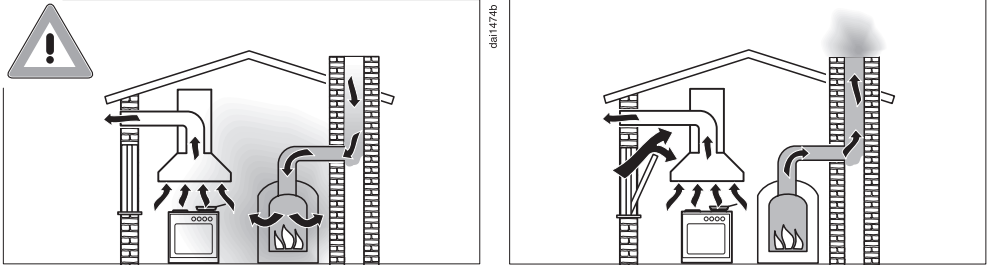
- ▶ Des travaux d'installation, d'entretien ou de réparation non conformes peuvent entraîner de graves dangers pour l'utilisateur. Ces interventions doivent être exécutées exclusivement par des professionnels agréés par Miele.
- ▶ Tout dommage sur la hotte peut mettre votre sécurité en danger. Vérifiez que votre hotte ne présente pas de dommages extérieurs. Ne faites jamais fonctionner une hotte endommagée.
- ▶ Seul un raccordement à une prise de terre conforme garantit un fonctionnement de la hotte en toute sécurité. Attention ! Cette règle de sécurité élémentaire doit absolument être respectée. En cas de doute, faites vérifier vos installations par un électricien.
- ▶ Seul un raccordement de la hotte au réseau électrique public permet de garantir un fonctionnement sûr et fiable de cette dernière.
- ▶ Les données de raccordement (tension et fréquence) de la plaque signalétique de la hotte doivent impérativement correspondre à celles du réseau électrique pour éviter que la hotte ne soit endommagée.
Comparez-les avant de brancher l'appareil. En cas de doute, veuillez interroger votre électricien.
- ▶ N'utilisez pas de rallonge ou de multiprises pour brancher votre hotte : elles représentent un danger potentiel (risque d'incendie).

Consignes de sécurité et mises en garde

- ▶ Pour garantir un fonctionnement de la hotte en toute sécurité, utilisez-la montée uniquement !
- ▶ Cette hotte ne doit pas être utilisée sur des engins en mouvement.
- ▶ N'ouvrez jamais la carrosserie de votre appareil !
N'essayez jamais de toucher aux raccordements sous tension ou de modifier les composants électriques et mécaniques de votre appareil. Cela vous mettrait en danger et le fonctionnement de votre hotte pourrait s'en trouver perturbé.
- ▶ Les bénéfices liés à la garantie sont perdus en cas de réparation de la hotte par un service après-vente non agréé par Miele.
- ▶ Les pièces de rechange d'origine sont les seules dont Miele garantit qu'elles remplissent les conditions de sécurité. Ne remplacez les pièces défectueuses que par des pièces détachées d'origine.
- ▶ Un câble d'alimentation abîmé doit uniquement être remplacé par un technicien qualifié.
- ▶ Débranchez toujours l'appareil avant toute opération de maintenance / réparation. L'appareil est débranché du secteur électrique si et seulement si l'une des conditions suivantes est remplie :
 - les fusibles correspondants sont déclenchés,
 - les fusibles à filetage sont totalement dévissés de l'installation électrique (non applicable en France),
 - la fiche est débranchée de la prise. Ne tirez jamais sur le fil mais sur la fiche.

Consignes de sécurité et mises en garde

Utilisation simultanée de la hotte et d'un foyer



⚠ Risque d'intoxication lié aux gaz de combustion !

En cas d'utilisation simultanée d'une hotte et d'un foyer dans la même pièce ou le même ensemble d'aération, la prudence est de rigueur.

On considère comme foyers les dispositifs de chauffage au gaz, au fuel, au bois, au charbon, les chauffe-eau, les tables de cuisson, les fours, qui consomment l'air de la pièce et dont les fumées sont conduites vers l'extérieur par une installation d'évacuation (cheminée par exemple).

La hotte aspire l'air ambiant de la cuisine et des pièces voisines. Ceci vaut pour :

- les hottes à évacuation et :
- les hottes à recyclage avec kit de recyclage situé en-dehors de la pièce.

Si l'alimentation en air n'est pas en quantité suffisante, une dépression se forme. L'air de combustion nécessaire au foyer s'amenuise. La combustion fonctionne mal.

Des gaz de combustion toxiques peuvent être refoulés du fût et du conduit dans les pièces.

Danger de mort !

Consignes de sécurité et mises en garde

L'utilisation simultanée de la hotte et d'un foyer est sans aucun danger à condition que la dépression ne dépasse pas 4 Pa (0,04 mbar) max. dans la pièce ou l'ensemble d'aération pour éviter le refoulement des gaz brûlés.

Ceci est possible si l'air nécessaire à la combustion peut pénétrer dans la pièce par des ouvertures non hermétiques, telles que des portes ou des fenêtres. Toutefois, l'ouverture qui permet à l'air de pénétrer dans la pièce doit être suffisamment grande. En principe, l'approvisionnement en air fourni uniquement par une ventilation mécanique continue n'est pas suffisant.

Tenez compte de la capacité de ventilation de l'habitation pour établir le diagnostic. Si nécessaire, demandez conseil à une société de ramonage.

Si la hotte est utilisée en mode recyclage, lequel consiste à ramener l'air dans la cuisine, le fonctionnement simultané d'un foyer consommant l'air de la pièce est sans danger.

Utilisation conforme

► Les flammes non recouvertes peuvent être à l'origine d'un incendie !

Ne faites cuire aucun aliment à flamme nue sous la hotte. Il est donc par exemple interdit de faire flamber ou griller les aliments avec des flammes non recouvertes. Une fois enclenchée, la hotte aspire les flammes dans le filtre. Il y a risque d'incendie en raison des graisses accumulées.

► Si vous utilisez une table de cuisson au gaz, le fort dégagement de chaleur de la flamme risque d'endommager la hotte.

- N'utilisez jamais une table au gaz sans casserole posée sur le feu. Si vous retirez même brièvement la casserole du feu, éteignez toujours le foyer correspondant.
- Sélectionnez une casserole dont le fond convient à la taille du brûleur.
- Réglez la flamme de telle sorte qu'elle reste sous le fond de la casserole.
- Ne chauffez pas trop la casserole, si vous cuisinez dans un wok par exemple.

► L'eau de condensation peut entraîner la formation de corrosion sur la hotte.

Enclenchez toujours la hotte dès que vous utilisez une zone de cuisson pour éviter que l'eau de condensation s'accumule.

► Si elles chauffent de façon excessive, les graisses de cuisson risquent de s'enflammer et la hotte de s'embraser.

Surveillez toujours les casseroles, poêles et friteuses qui contiennent des graisses de cuisson. De même si vous préparez des grillades sur un gril électrique, ne laissez jamais ces dernières sans surveillance !

Consignes de sécurité et mises en garde

► Les dépôts de graisse et de poussière dans la hotte entravent son fonctionnement.

N'utilisez jamais la hotte sans le filtre à graisses afin de permettre une bonne aspiration des fumées de cuisson.

► Notez que sous l'effet de la chaleur dégagée par la table de cuisson, la température de la hotte peut augmenter fortement.

Ne touchez ni la carrosserie ni les filtres à graisses avant qu'ils aient refroidi.

Installation conforme

► Vérifiez dans les indications du fabricant de votre appareil de cuisson que le fonctionnement d'une hotte au-dessus de celui-ci est possible.

► Ne montez pas la hotte au-dessus de foyers fonctionnant aux combustibles solides.

► Une distance trop faible entre la table de cuisson et la hotte peut endommager la hotte.

Respectez toujours la distance indiquée au chapitre « Installation » à moins que le fabricant ne recommande une distance de sécurité plus importante.

Si vous utilisez plusieurs tables de cuisson qui exigent des distances de sécurité différentes sous la hotte, choisissez la distance de sécurité la plus grande.

► Vous devez respecter les indications du chapitre « Installation » pour fixer la hotte.

► Les composants peuvent avoir des bords tranchants et causer des blessures.

Portez des gants qui vous protègent contre les coupures pendant le montage.

► N'utilisez que des tubes ou flexibles en matériau ininflammable pour raccorder l'évacuation d'air. Ceux-ci sont disponibles dans les magasins spécialisés ou auprès du service après-vente Miele.

Consignes de sécurité et mises en garde

- ▶ Ne raccordez jamais l'évacuation de la hotte à une cheminée d'évacuation de fumées ou de gaz brûlés ou à une cheminée qui sert à l'aération des pièces où sont installés des foyers.
- ▶ Si vous avez prévu d'évacuer l'air dans une cheminée non utilisée, respectez scrupuleusement les consignes locales en termes de sécurité.

Nettoyage et entretien

- ▶ Il existe un risque d'incendie, lorsque le nettoyage n'est pas effectué selon les indications de ce mode d'emploi.
- ▶ N'utilisez jamais de nettoyeur vapeur pour l'entretien de votre hotte : la vapeur pourrait se déposer sur les éléments conducteurs d'électricité et provoquer un court-circuit.

Accessoires

- ▶ N'utilisez que des accessoires d'origine Miele. Le montage d'autres pièces exclut tout bénéfice de la garantie.

Votre contribution à la protection de l'environnement

Nos emballages

Nos emballages protègent votre appareil des dommages pouvant survenir pendant le transport. Nous les sélectionnons en fonction de critères écologiques permettant d'en faciliter le recyclage.

En participant au recyclage de vos emballages, vous contribuez à économiser les matières premières et à réduire le volume des déchets. Votre revendeur reprend vos emballages.

Votre ancien appareil

Les appareils électriques et électroniques contiennent souvent des matériaux précieux. Cependant, ils contiennent aussi des substances toxiques nécessaires au bon fonctionnement et à la sécurité des appareils. Si vous déposez ces appareils usagés avec vos ordures ménagères ou les manipulez de manière inadéquate, vous risquez de nuire à votre santé et à l'environnement. Ne jetez jamais vos anciens appareils avec vos ordures ménagères !

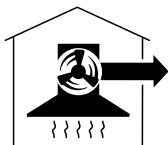


Faites appel au service d'enlèvement mis en place par votre commune, votre revendeur ou Miele, ou rapportez votre appareil dans un point de collecte spécialement dédié à l'élimination de ce type d'appareil. Vous êtes légalement responsable de la suppression des éventuelles données à caractère personnel figurant sur l'ancien appareil à éliminer. Jusqu'à son enlèvement, veillez à ce que votre ancien appareil ne présente aucun danger pour les enfants.

Description du fonctionnement

Selon le modèle de hotte, les modes de fonctionnement suivants sont possibles :

Mode évacuation



daif0494a

L'air aspiré est nettoyé par les filtres à graisses puis rejeté à l'extérieur du bâtiment.

Mode recyclage

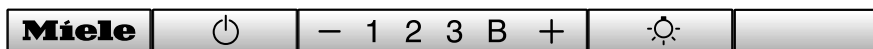
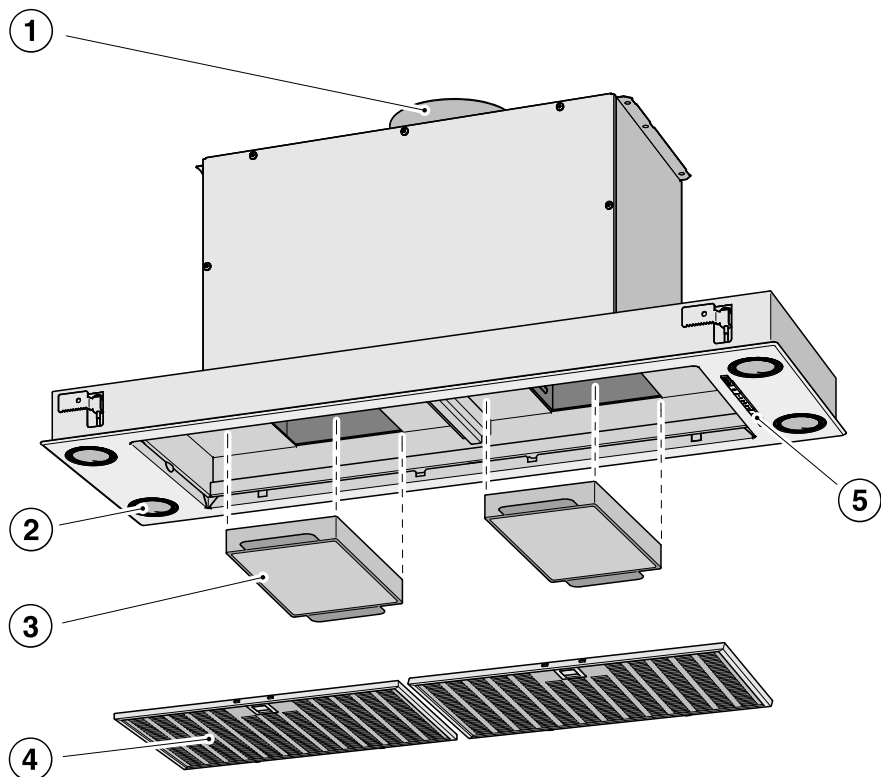
(uniquement avec jeu d'adaptation et filtre à charbon actif en option, voir « Caractéristiques techniques »)



daif0494b

L'air aspiré passe à la fois par les filtres à graisses et par un filtre à charbon actif. Il retourne ensuite dans la cuisine.

Schéma descriptif



6

7


8

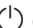
- ① Raccord d'évacuation
Au choix : évacuation par l'arrière ou par le haut.
- ② Éclairage de la table de cuisson
- ③ Filtre à charbon actif
Disponible en option pour fonctionnement en mode recyclage
- ④ Filtre à graisses
DA 2360 : 1 pièce,
DA 2390 : 2 pièces
- ⑤ Éléments de commande
- ⑥ Touche pour allumer et éteindre le ventilateur
- ⑦ Touches de réglage de la puissance d'aspiration
- ⑧ Touche pour allumer, éteindre l'éclairage de la table de cuisson

Utilisation

Enclencher le moteur de ventilation

Allumez la hotte dès que vous commencez à cuisiner. Les vapeurs sont ainsi évacuées dès le début de la cuisson.

- Appuyez sur la touche Marche/Arrêt .

Le moteur passe au niveau **2**. Le symbole  et le **2** correspondant au niveau de puissance s'allument.

Sélectionner le niveau de puissance

En cas de léger ou fort dégagement de fumées et d'odeurs, vous pouvez sélectionner les puissances d'aspiration **1 à 3**.

Vous pouvez enclencher brièvement le niveau de puissance **Booster B** en cas de fort dégagement de fumées et d'odeurs, par exemple lorsque vous saisissez des aliments.

- Utilisez les touches « - » et « + » afin de sélectionner le niveau souhaité.

Désactiver le niveau Booster

Si le Powermanagement (gestion de l'alimentation) est activé (préprogrammé), le moteur repasse automatiquement à la puissance **3** au bout de 5 minutes.

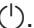
Arrêt différé

- Laissez fonctionner le moteur encore quelques minutes après la fin de la cuisson.

L'air de la cuisine est ainsi débarrassé des fumées et odeurs résiduelles.

Cela permet également de prévenir la formation de résidus et des odeurs en résultant.

Arrêter le moteur


- Arrêtez le moteur à l'aide de la touche Marche/Arrêt .

Le symbole  s'éteint.

Allumer / Eteindre l'éclairage de la table de cuisson

Vous pouvez allumer ou éteindre l'éclairage de la table de cuisson indépendamment du moteur.

- Appuyez sur la touche d'éclairage .

Lorsque l'éclairage est enclenché, le symbole  s'allume.

Powermanagement



La hotte dispose d'un système de gestion de l'énergie Powermanagement. Le PowerManagement sert à économiser l'énergie. Le moteur réduit ainsi automatiquement sa puissance d'aspiration et l'éclairage se désactive.

- Si le niveau Booster est activé, le moteur bascule automatiquement sur la puissance 3 au bout de 5 minutes.
- Si le niveau de puissance de la hotte est sur 1, 2 ou 3, il rétrograde d'un niveau au bout de 2 heures puis finit par s'arrêter par paliers de 30 minutes.
- Si l'éclairage de la table de cuisson est resté activé, il se désactive automatiquement au bout de 12 heures.

Activer / Désactiver le Powermanagement

Vous pouvez désactiver le Powermanagement.

Gardez toutefois à l'esprit que cela peut engendrer une augmentation de vos dépenses énergétiques.

- Le moteur et l'éclairage de la table de cuisson doivent être arrêtés.
- Appuyez simultanément sur les touches « - » et « + » pendant une dizaine de secondes jusqu'à ce que le chiffre **1** s'allume.
- Appuyez ensuite successivement sur :
 - la touche Eclairage ,
 - la touche « - » puis de nouveau
 - la touche Eclairage .

Si le Powermanagement est activé, les diodes **1** et **B** restent allumées en continu.

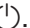
S'il est désactivé, les diodes **1** et **B** clignotent.

- Appuyez sur la touche « - » pour désactiver le Powermanagement.

Les diodes **1** et **B** clignotent.

- Pour activer le Powermanagement, appuyez sur la touche « + ».

Les diodes **1** et **B** restent allumées en permanence.



- Validez l'opération avec la touche Marche/Arrêt .

Toutes les diodes s'éteignent.

Si vous ne confirmez pas dans les 4 minutes qui suivent, le réglage précédent est sauvegardé.

Arrêt de sécurité


Si la fonction Powermanagement (gestion de l'alimentation) est désactivée, la hotte allumée s'éteindra automatiquement après 12 heures (moteur et éclairage de la table de cuisson).

- Pour la rallumer, effleurez la touche Marche/Arrêt  ou la touche d'éclairage .

Conseils d'économie d'énergie

Cette hotte économe en énergie fonctionne de manière très efficace. Les mesures suivantes participent à une utilisation économique :

- Pendant la cuisson, veillez à bien aérer votre cuisine. Si l'entrée d'air est insuffisante en mode évacuation, la hotte ne fonctionne pas de manière efficace et des bruits de fonctionnement se font entendre.
- Cuisinez à puissance réduite sur votre table de cuisson. En effet lorsqu'il y a peu de vapeurs de cuisson, le niveau de puissance de la hotte peut rester faible et la consommation énergétique est plus basse.
- Vérifiez sur la hotte le niveau de puissance sélectionné. La plupart du temps, un faible niveau de puissance est suffisant. Utilisez le niveau Booster uniquement lorsque cela s'avère nécessaire.
- En cas de fort dégagement de vapeurs de cuisson, enclenchez la puissance maximale de la hotte suffisamment tôt. Ce sera plus efficace que d'essayer de disperser les vapeurs de cuisson en rallongeant la durée de fonctionnement de la hotte.
- Pensez à éteindre la hotte une fois la cuisson terminée.
- Nettoyez ou remplacez les filtres régulièrement. Des filtres très encrassés diminuent les performances de la hotte, augmentent les risques d'incendie et vont à l'encontre des bonnes pratiques d'hygiène.

 Débranchez la hotte avant toute maintenance ou tout entretien (voir chapitre « Consignes de sécurité et mises en garde »).


Carrosserie

Généralités

Les surfaces et les éléments de commande peuvent être endommagés par des produits de lavage inappropriés.

N'utilisez pas de détergent contenant de la soude, de l'acide, du chlore ou des solvants.

N'utilisez pas de produits de nettoyage abrasifs, par ex. de la poudre à récurer, du lait abrasif, des éponges abrasives, par ex. des éponges grattantes ou éponges usagées contenant encore des résidus de détergent.

 L'humidité dans la hotte peut entraîner des dommages. Assurez-vous que de l'humidité ne pénètre pas dans la hotte.

- Nettoyez toutes les surfaces et les éléments de commande exclusivement avec une éponge légèrement humide, du produit vaisselle et de l'eau chaude.
- Séchez ensuite avec un chiffon doux.

Consignes particulières pour les surfaces en inox

Les indications ne s'appliquent pas aux touches de commande !

Au-delà des consignes générales, un produit nettoyant pour inox non abrasif convient au nettoyage des surfaces en acier inoxydable.

Afin d'empêcher un réencrassement rapide, le traitement avec un produit d'entretien pour l'inox est recommandé (disponible chez Miele).

Consignes particulières pour les éléments de commande

Si les salissures ne sont pas nettoyées sans tarder, les éléments de commande peuvent se décolorer ou changer d'aspect.

Éliminez les salissures immédiatement.

Le nettoyage à l'aide d'un détergent pour acier inoxydable peut endommager la surface des éléments de commande.

N'utilisez jamais de détergent spécial inox pour nettoyer les éléments de commande.

Nettoyage et entretien

Filtres à graisses

⚠ Risque d'incendie

Les filtres à graisses saturés sont inflammables.

Nettoyez régulièrement les filtres à graisses.

Les filtres à graisses métalliques réutilisables de l'appareil retiennent les particules solides des fumées de cuisson (graisses, poussières, etc.) et empêchent tout encrassement de la hotte.

Les filtres à graisses doivent être nettoyés régulièrement.

Si vos filtres à graisses sont trop encrassés, la puissance d'aspiration risque de diminuer significativement. Par conséquent, votre hotte et votre cuisine seront sales plus rapidement.

Fréquence de nettoyage

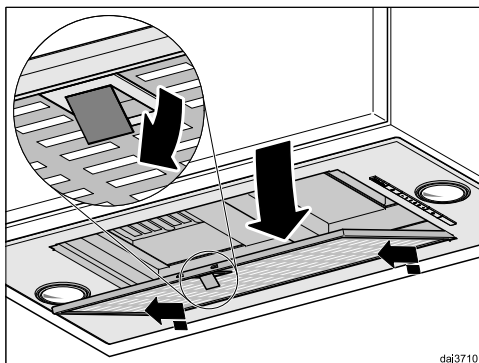
La graisse accumulée se solidifie au bout d'un certain temps et rend le nettoyage du filtre difficile. Il est donc recommandé de nettoyer les filtres à graisses toutes les 3 à 4 semaines.

Retirer le filtre à graisses

⚠ Faites attention à ne pas faire tomber le filtre lorsque vous le manipulez.

Vous risquez d'endommager la table de cuisson et le filtre lui-même.

Tenez fermement le filtre lorsque vous le manipulez.



- Déverrouillez le filtre à graisses, faites-le pivoter de 45° vers l'avant, décrochez-le à l'arrière puis sortez-le.

Nettoyage manuel des filtres à graisses

- Nettoyez le filtre à graisses avec une brosse dans de l'eau chaude additionnée de liquide vaisselle doux. N'utilisez pas de liquide vaisselle concentré.

Produits à ne pas utiliser

Certains produits de nettoyage peuvent endommager la surface des filtres s'ils sont utilisés régulièrement. N'utilisez pas :

- de produit détartrant,
- de poudre ou crème à récurer
- de produit multi-usages agressif ou de spray dégraissant
- de décapant four en bombe

Nettoyer les filtres à graisses au lave-vaisselle

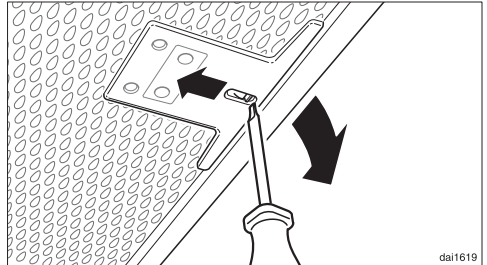
- Disposez les filtres à graisses verticalement ou inclinés dans le panier inférieur du lave-vaisselle. Vérifiez que le bras de lavage peut tourner.

- Utilisez un produit de lavage comparable à celui que l'on trouve dans le commerce.
- Sélectionnez un programme avec une température de lavage située entre 50 °C et 65 °C.

Suivant le détergent utilisé, le nettoyage des filtres à graisses au lave-vaisselle peut décolorer durablement la face interne. Cela n'a aucune incidence sur leur bon fonctionnement.

Après le nettoyage

- Posez les filtres nettoyés sur un support absorbant pour les faire sécher.
- Une fois les filtres à graisses démontés, nettoyez également les pièces accessibles de la carrosserie où la graisse s'est accumulée. Cette mesure contribue à prévenir les incendies.
- Remontez les filtres à graisses. Vérifiez que le verrouillage est tourné vers le bas.



- Si les filtres à graisses ont été posés à l'envers, déverrouillez les orifices avec un petit tournevis.

Nettoyage et entretien

Filtres à charbon actif

En mode recyclage, la hotte doit être équipée de deux filtres à charbon actif en plus des filtres à graisses. Ceux-ci permettent d'absorber les odeurs de cuisson.

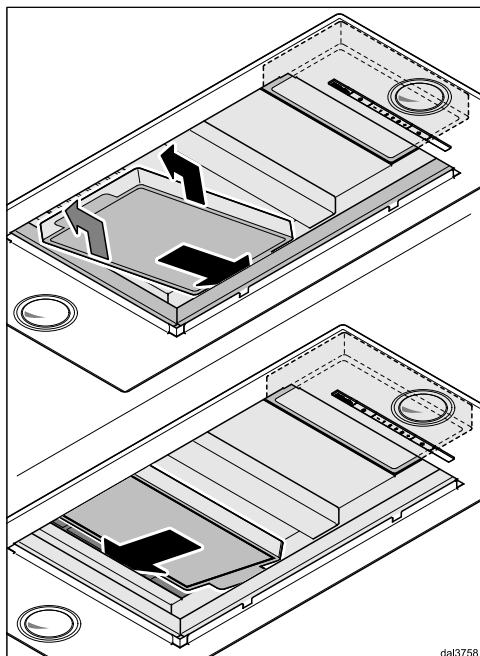
On les installe dans le déflecteur au-dessus des filtres à graisses.

Pour vous procurer des filtres à charbon actif, rendez-vous sur notre boutique en ligne, chez votre revendeur ou contactez le service après-vente Miele (voir à la fin du présent mode d'emploi).

Vous avez besoin d'un **kit DKF 19-1 pour filtre à charbon actif** qui contient deux filtres à charbon actif.

Installer / Remplacer les filtres à charbon actif

- Pour installer ou changer les filtres à charbon actif, commencez par sortir les filtres à graisses comme expliqué précédemment.
- Retirez les filtres à charbon actif de leur emballage.



- Insérez les filtres à charbon actif dans le cadre d'aspiration.
- Enfoncez les filtres à charbon dans les supports.
- Remettez les filtres à graisses.

Fréquence de remplacement

Remplacez les filtres à charbon actifs lorsqu'ils ne retiennent plus suffisamment les odeurs, au minimum tous les 6 mois.

Jeter le filtre à charbon actif

- Éliminez les filtres à charbon actif avec vos ordures ménagères.

Remplacer l'éclairage

Utilisez uniquement les ampoules indiquées.

Les autres ampoules, par ex. les ampoules halogènes, peuvent entraîner des dommages dus à l'émission de chaleur à températures élevées.

Remplacez les ampoules par des ampoules du même type :

Fabricant..... EGLO
Type d'ampoule..... GU10
Désignation du type 11427 ou 12981
Puissance 3 W
Code ILCOS D..... DR-3-H-GU10-50/56

Il est également possible d'utiliser l'ampoule suivante :

Fabricant..... EGLO
Type d'ampoule..... GU10
Désignation du type 11511
Puissance 5 W
Code ILCOS D..... DR-5-H-GU10-50/54

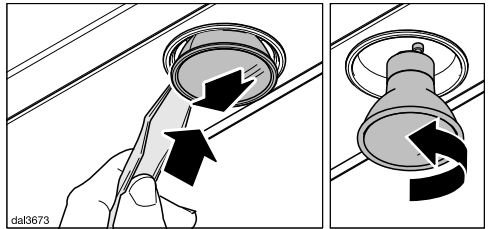
Les deux types d'ampoules sont de luminosité différente. Utilisez uniquement des ampoules identiques dans la hotte.

Les ampoules sont disponibles dans les enseignes spécialisées ou auprès du service après-vente.

- Eteignez le moteur et l'éclairage de la hotte.

⚠ Les ampoules peuvent chauffer fortement en fonctionnement. Attendez quelques minutes avant de changer les ampoules.

- Débranchez la hotte (voir chapitre « Consignes de sécurité et mises en garde »).




- Insérez le déverrouilleur fourni dans la fente située entre l'ampoule et la douille de l'ampoule.

Poussez l'ampoule vers le bas.

- Saisissez l'ampoule, tournez vers la gauche et retirez-la vers le bas.
- Vissez la nouvelle ampoule dans la douille et poussez vers le haut. Veuillez suivre les instructions du fabricant.

Installation

Avant l'installation

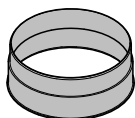
 Avant l'installation, veuillez tenir compte de toutes les informations mentionnées dans ce chapitre et du chapitre « Consignes de sécurité et mises en garde ».

La hotte est conçue pour un montage dans un meuble haut ou un fût, en hotte murale ou en îlot.

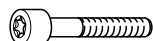
- Avant le montage, vérifiez si le haut de l'appareil restera accessible une fois l'appareil installé.

Dans le cas contraire, installez le conduit d'évacuation et préparez le câble d'alimentation réseau **avant** le montage de la hotte.

Matériel d'installation



1 raccord d'évacuation
pour un raccord d'évacuation
Ø 150 mm.



4 vis M5 x 40 mm, 4 rondelles, 4 écrous de finition M5 pour fixer la hotte sur un faux-plafond ou une cloison intermédiaire.

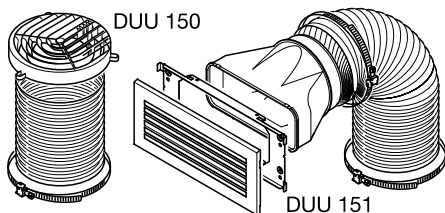


10 vis M4 x 8 mm pour fixer la hotte.



4 vis M4 x 12 mm pour la fixation supplémentaire de la hotte sur des surfaces de montage irrégulières.

08565780



DUU 150, 151

Kit de recyclage

comprend un dérivateur, un flexible et des colliers de serrage (accessoires non fournis, disponibles en option ; voir « Caractéristiques techniques »).

07761730

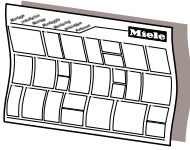
00010869

8165620

08095672

07270730

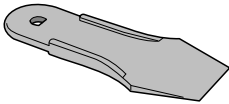
Veillez conserver les pièces suivantes dans un endroit sûr :



dfrn3r1e

Plan de montage

Les différentes étapes de montage sont décrites sur le plan de montage.



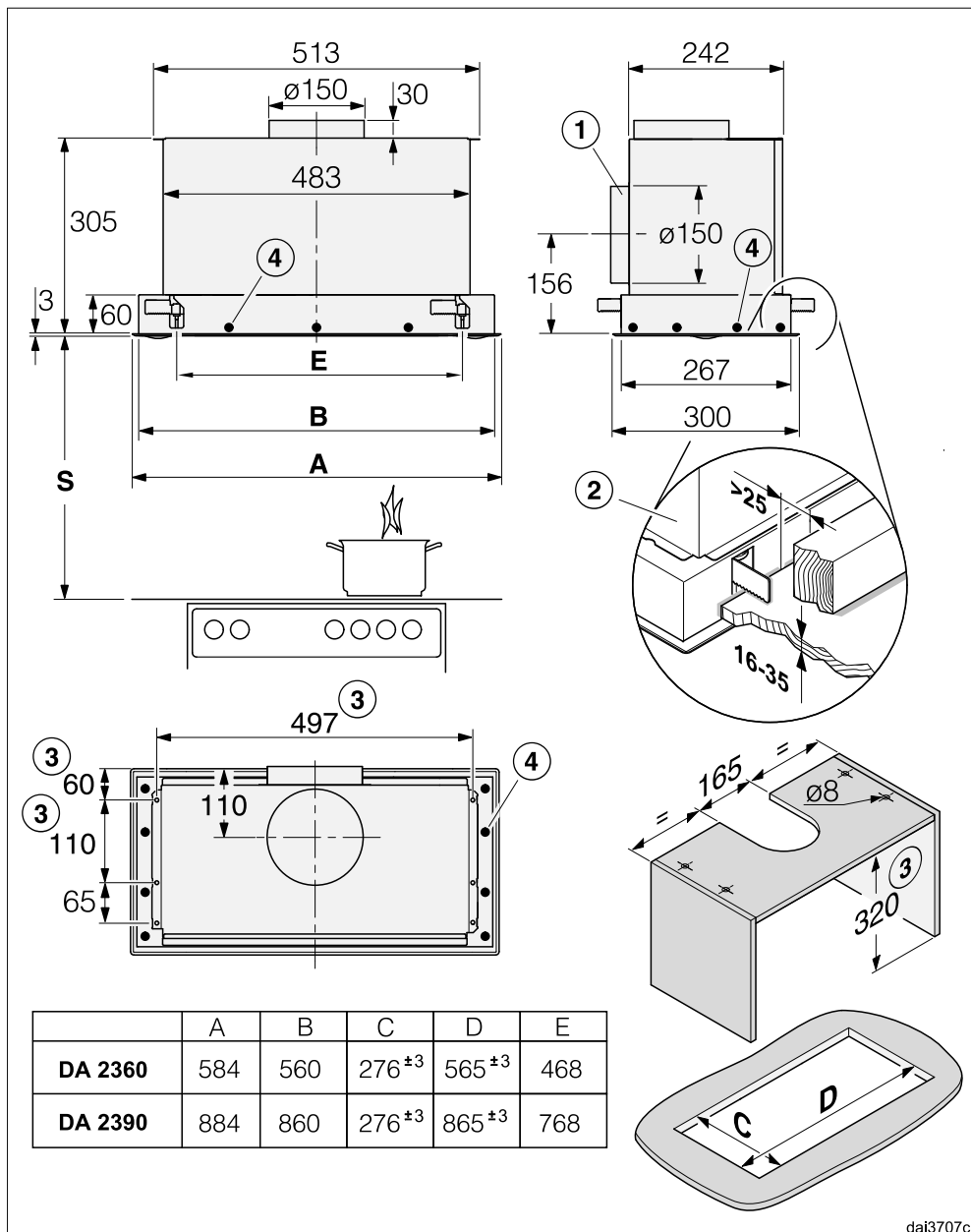
00033716

1 levier

pour le retrait des lampes

Installation

Dimensions de l'appareil



Le plan n'est pas à l'échelle

- ① Possibilité de positionner le raccord d'évacuation d'air à l'arrière
- ② La hotte se fixe par un système de clips fixés à la base de la hotte. Prévoir un revêtement massif pour le support de montage, en bois par exemple. Au préalable, contrôler la solidité du matériau du bâti. Respecter une distance minimale de 25 mm pour fixer les éléments nécessaires au montage dans la zone des clips, tels que des barres ou des conduits.
- ③ Une autre solution consiste à renforcer la hotte avec quatre points de fixation sur un faux-plafond ou une cloison intermédiaire.
- ④ Possibilité de fixation supplémentaire sur la surface de montage

Distance entre la table de cuisson et la hotte (S)

Lorsque vous déterminez la distance entre la table de cuisson et le rebord inférieur de la hotte, tenez compte des indications du fabricant des appareils de cuisson.

En l'absence d'indications contraires, respectez les distances de sécurité qui suivent.

Voir également à ce sujet le chapitre « Consignes de sécurité et mises en garde ».

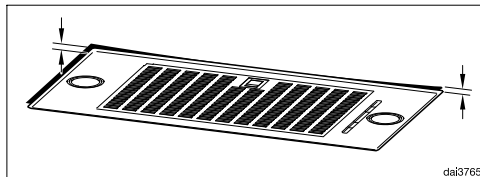
Appareil de cuisson	Distance S minimum
Table de cuisson électrique	450 mm
Gril électrique et friteuse électrique	650 mm
Table de cuisson au gaz à plusieurs foyers : puissance totale maximale ≤ à 12,6 kW, sans brûleur > à 4,5 kW.	650 mm
Table de cuisson au gaz à plusieurs foyers : puissance totale maximale > à 12,6 kW et ≤ 21,6 kW, sans brûleur > à 4,8 kW.	760 mm
Table de cuisson au gaz à plusieurs foyers : puissance totale maximale > à 21,6 kW, ou un des brûleurs > à 4,8 kW.	impossible
Foyer de gaz unique avec une puissance ≤ à 6 kW	650 mm
Foyer de gaz unique avec une puissance > à 6 kW et ≤ à 8,1 kW.	760 mm
Foyer de gaz unique avec une puissance > à 8,1 kW	impossible

Installation

Conseils de montage

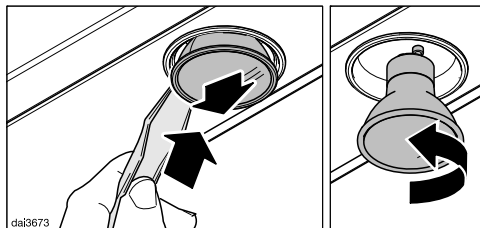
- Attention ! Plus la hotte et la table de cuisson sont distantes, moins les fumées de cuisson sont aspirées.
- Pour une évacuation optimale des vapeurs de cuisson, veillez à ce que la hotte soit centrée au-dessus de la table de cuisson, et non décalée sur le côté ou vers l'arrière.
- L'idéal est que la table de cuisson soit plus étroite que le déflecteur de la hotte. La table de cuisson doit être au maximum aussi large que le déflecteur.
- L'emplacement choisi pour le montage doit être facile d'accès, en prévision de réparations éventuelles ou si la hotte devait être démontée par exemple. Envisagez cet aspect dès que vous vous penchez sur l'agencement de votre cuisine : meubles, étagères, éléments de plafond et de décoration qui entourent la hotte.

Surface de montage irrégulière



Si la surface de montage est irrégulière et empêche le montage affleurant, le cadre peut être réajusté.

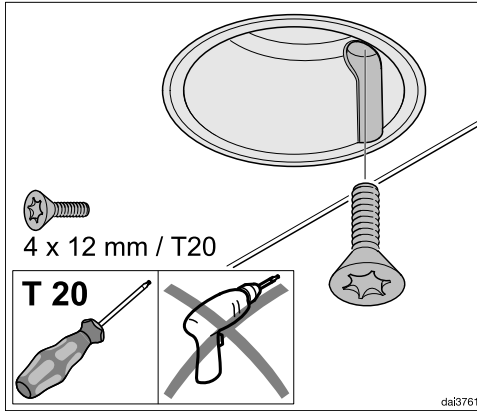
- Montez la hotte aspirante comme indiqué sur le plan de montage.
- Débranchez la hotte (voir chapitre « Consignes de sécurité et mises en garde »).



- Insérez le déverrouilleur fourni dans la fente située entre l'ampoule et la douille de l'ampoule.

L'ampoule est poussée vers le bas.

- Saisissez l'ampoule, tournez vers la gauche et retirez-la vers le bas.
- Retirez également toutes les autres ampoules.



- Insérez dans chaque douille d'ampoule une des vis.
- Vissez les vis à l'aide d'un tournevis jusqu'à ce que le cadre de la hotte aspirante affleure avec la surface de montage.

Ne serrez pas trop les vis.

- Réinstallez les ampoules.

Conduit d'évacuation

⚠ Risque d'intoxication en cas d'utilisation simultanée de la hotte et d'un brûleur !

Consultez le chapitre « Consignes de sécurité et mises en garde » avant d'utiliser votre hotte pour la première fois.

En cas de doute, demandez à une société de ramonage de vous confirmer que vous pouvez utiliser votre hotte sans danger.

En guise de conduite d'évacuation d'air, utilisez uniquement des tubes lisses ou des flexibles d'évacuation composés d'un matériau ininflammable.

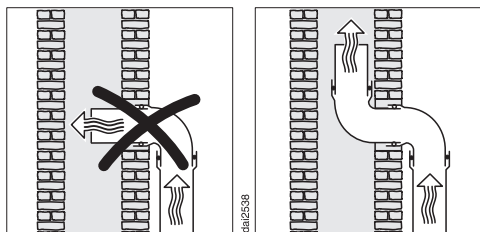
Pour obtenir un débit d'air maximal tout en limitant les émissions sonores liées au flux d'air, veillez aux points suivants :

- Le diamètre de la conduite d'évacuation ne doit pas être plus petit que la section du raccord d'évacuation (voir chapitre « Cotes »). Cela s'applique notamment à l'utilisation de gaines plates.
- La conduite d'évacuation d'air doit être aussi courte et droite que possible.
- Utilisez uniquement des coudes de grand rayon.
- La conduite d'évacuation ne doit pas être pliée ou écrasée.
- Tous les raccords doivent être hermétiques et solides.
- Si la conduite d'évacuation dispose de clapets, ces derniers doivent être ouverts lorsque la hotte est allumée.

Installation

Tout ce qui vient entraver le flux d'air limite le débit d'air et augmente les bruits de fonctionnement.

Cheminée d'évacuation



Si l'air est évacué dans une cheminée d'évacuation, le manchon d'entrée doit être orienté dans le sens de l'écoulement.

Si la cheminée d'évacuation est utilisée par plusieurs appareils de ventilation, la section de la cheminée d'évacuation doit être suffisamment large.

Clapet anti-retour

■ Utilisez un clapet anti-retour dans le système d'évacuation.

Le clapet anti-retour permet d'éviter tout échange d'air intempestif entre la pièce et l'extérieur lorsque la hotte ne fonctionne pas.

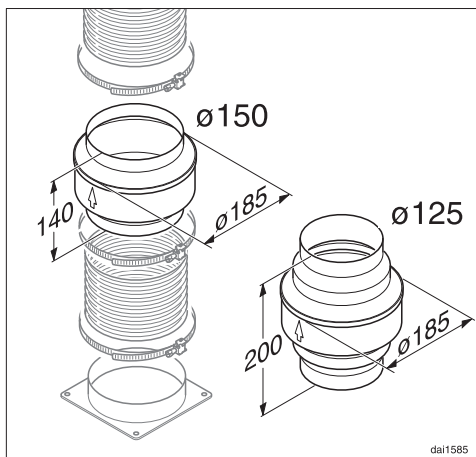
Si l'air évacué est dirigé vers l'extérieur, nous recommandons l'installation d'un tuyau mural télescopique Miele ou d'un conduit de toit Miele (accessoires supplémentaires). Ils disposent d'un clapet anti-retour intégré.

Si votre système d'évacuation d'air n'est pas équipé d'un clapet anti-retour, vous recevrez un clapet anti-retour en tant qu'accessoire pouvant être installé ultérieurement.

Eau de condensation

Si la conduite d'évacuation d'air est installée, par exemple dans des pièces froides ou des greniers, les différences de température peuvent entraîner la formation d'eau de condensation dans la conduite d'évacuation d'air. Pour réduire les différences de température, isolez la conduite d'évacuation.

Si la conduite d'évacuation est posée horizontalement, vous devez assurer une pente d'au moins 1 cm par mètre. Cela permet d'éviter que l'eau de condensation ne reflue dans la hotte.



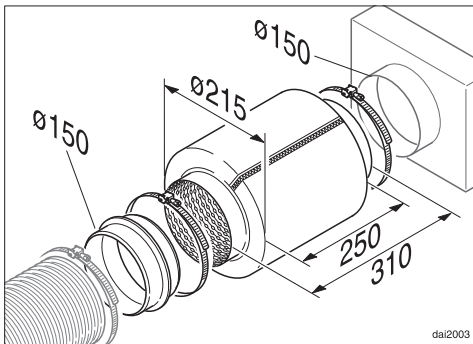
En plus d'isoler la conduite d'évacuation, nous recommandons d'installer un piège à eau de condensation qui recueille et vaporise celle-ci.

Les pièges d'eau de condensation sont disponibles comme accessoires de rechange pour les conduites d'évacuation d'un diamètre de 125 mm ou 150 mm.

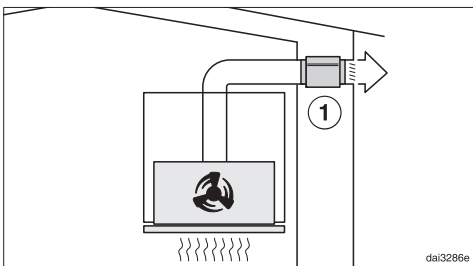
Le piège à eau de condensation doit être installé verticalement, le plus près possible du raccord d'évacuation de la hotte. La flèche montre le sens d'évacuation de l'air.

Miele décline toute responsabilité pour les dysfonctionnements ou les dommages causés par un conduit d'évacuation inadapté.

Réducteur de bruit

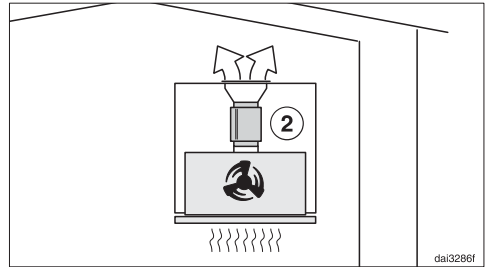


Pour amortir davantage les bruits, un réducteur de bruit peut être installé dans la conduite d'évacuation (accessoire en option).



En mode évacuation, le réducteur de bruit insonorise aussi bien les bruits du ventilateur vers l'extérieur que les bruits extérieurs qui parviennent par la conduite d'évacuation (par ex. bruits

des voitures). Aussi le réducteur de bruit doit être posé le plus près possible de la sortie d'évacuation d'air (1).



En mode recyclage, le réducteur de bruit se trouve entre le raccord d'évacuation et la grille d'aération (2). Vérifiez l'espace d'encastrement.

Installation

Branchement électrique

Avant de procéder au raccordement, lire le chapitre « Consignes de sécurité et mises en garde ».

Les données de raccordement (tension et fréquence) de la plaque signalétique doivent impérativement correspondre à celles du réseau électrique. Des informations sur la position de la plaque signalétique se trouvent au chapitre « Service après-vente ».

La hotte est équipée d'un câble d'alimentation et d'un interrupteur de sécurité.

Le raccordement électrique doit être effectué via une prise de courant accessible après l'installation. Si cela n'est pas possible ou si un raccordement fixe est prévu, l'installation domestique doit être équipée d'un dispositif de déconnexion pour chaque pôle répondant aux conditions de la catégorie de surtension III.

La sécurité est accrue si l'appareil est actionné par un disjoncteur différentiel.

Seul un électricien qualifié peut effectuer des travaux sur l'installation.

Cet appareil doit être mis à la terre.

Contact en cas d'anomalies

Vous n'arrivez pas à résoudre l'anomalie par vous-même ? Contactez le service après-vente Miele ou votre revendeur Miele.

Vous pouvez prendre rendez-vous en ligne avec le service après-vente Miele sous www.miele.com/service.

Les coordonnées du service après-vente Miele figurent en fin de notice.

Veillez indiquer le modèle et la référence de votre appareil (N° de série, de fabrication). Ces deux indications figurent sur la plaque signalétique.

Emplacement de la plaque signalétique

Pour trouver la plaque signalétique, démontez les filtres à graisses.

Garantie

La garantie est accordée pour cet appareil selon les modalités de vente par le revendeur ou par Miele pour une période de 24 mois.

Pour plus d'informations reportez-vous aux conditions de garantie fournies.

Caractéristiques techniques

Moteur de ventilateur	220 W
Éclairage de la table de cuisson	
DA 2360	2 x 3 W
DA 2390	4 x 3 W
Puissance totale de raccordement	
DA 2360	226 W
DA 2390	232 W
Tension réseau, fréquence	AC 230 V, 50 Hz
Fusible	10 A
Longueur du câble d'alimentation électrique	1,5 m
Poids	
DA 2360	11 kg
DA 2390	13 kg

Disponible en option pour fonctionnement en mode recyclage

Kit de recyclage DUU 150 ou DUU 151 et ensemble de filtres DKF 19-P. Contient deux filtres à charbon actif.

Fiche relative aux hottes domestiques

selon règlement délégué (UE) N° 65/2014 et règlement (UE) N°66/2014

MIELE	
Identification du modèle	DA 2360
Consommation énergétique annuelle (AEC _{hotte})	49,1 kWh par an
Classe d'efficacité énergétique	A
Indice d'efficacité énergétique (EEI _{hotte})	52,9
Efficacité de dynamique des fluides (FDE _{hotte})	30,3
Classe d'efficacité de dynamique des fluides	
A (la plus grande efficacité) à G (la plus faible efficacité)	A
Efficacité lumineuse (LE _{hotte})	58,3 lx/W
Classe d'efficacité lumineuse	
A (la plus grande efficacité) à G (la plus faible efficacité)	A
Degré de séparation des graisses	94,2%
Classe pour le degré de séparation des graisses	
A (la plus grande efficacité) à G (la plus faible efficacité)	B
Volume d'air optimal mesuré	326,1 m ³ /h
Débit d'air (vitesse minimale)	250 m ³ /h
Débit d'air (vitesse maximale)	360 m ³ /h
Débit d'air (niveau intensif ou rapide)	600 m ³ /h
Débit d'air max. (Q _{max})	600 m ³ /h
Pression d'air optimale mesurée	452 Pa
Emissions sonores pondérées A (vitesse minimale)	47 dB
Emissions sonores pondérées A (vitesse maximale)	52 dB
Emissions sonores pondérées A (niveau intensif ou rapide)	64 dB
Puissance d'entrée électrique optimale mesurée	135,0 W
Puissance en mode OFF (P _o)	W
Consommation énergétique pondérée en marche (P _s)	0,20 W
Puissance nominale du système d'éclairage	6,0 W
Intensité lumineuse moyenne du système d'éclairage sur la surface de cuisson	350 lx
Facteur de prolongation	0,9

Caractéristiques techniques

Fiche relative aux hottes domestiques

selon règlement délégué (UE) N° 65/2014 et règlement (UE) N°66/2014

MIELE	
Identification du modèle	DA 2390
Consommation énergétique annuelle (AEC_{hotte})	55,3 kWh par an
Classe d'efficacité énergétique	A
Indice d'efficacité énergétique (EEI_{hotte})	54,1
Efficacité de dynamique des fluides (FDE_{hotte})	31,3
Classe d'efficacité de dynamique des fluides	
A (la plus grande efficacité) à G (la plus faible efficacité)	A
Efficacité lumineuse (LE_{hotte})	41,7 lx/W
Classe d'efficacité lumineuse	
A (la plus grande efficacité) à G (la plus faible efficacité)	A
Degré de séparation des graisses	95,1 %
Classe pour le degré de séparation des graisses	
A (la plus grande efficacité) à G (la plus faible efficacité)	A
Volume d'air optimal mesuré	388,7 m ³ /h
Débit d'air (vitesse minimale)	250 m ³ /h
Débit d'air (vitesse maximale)	360 m ³ /h
Débit d'air (niveau intensif ou rapide)	600 m ³ /h
Débit d'air max. (Q_{max})	600 m ³ /h
Pression d'air optimale mesurée	423 Pa
Emissions sonores pondérées A (vitesse minimale)	47 dB
Emissions sonores pondérées A (vitesse maximale)	52 dB
Emissions sonores pondérées A (niveau intensif ou rapide)	64 dB
Puissance d'entrée électrique optimale mesurée	146,0 W
Puissance en mode OFF (P_o)	W
Consommation énergétique pondérée en marche (P_s)	0,20 W
Puissance nominale du système d'éclairage	12,0 W
Intensité lumineuse moyenne du système d'éclairage sur la surface de cuisson	500 lx
Facteur de prolongation	0,9

MIELE France

Siège social

9 avenue Albert Einstein - Z. I. du Coudray

93151 - Le Blanc-Mesnil CEDEX

R.C.S. Bobigny B 708 203 088

Miele Experience Center

Paris Rive Droite

55 Boulevard Malesherbes

75008 Paris

Miele Experience Center

Paris Rive Gauche

30 rue du Bac

75007 Paris

Miele Experience Center Nice

Secteur Cap 3000

285 avenue de Verdun

06700 Saint-Laurent du Var



Internet
www.miele.fr



La ligne Consommateurs

Conseils, SAV, accessoires
et pièces détachées

09 74 50 1000

Appel non surtaxé

Siège en Allemagne

Miele & Cie. KG

Carl-Miele-Straße 29, 33332 Gütersloh

DA 2360, DA 2390

fr-FR

M.-Nr. 11 756 640 / 00