

KFN 15943 D edt/cs

Réfrigérateur/congélateur posable

en 75 cm de large pour un espace de rangement particulièrement généreux.



Code EAN: 4002515887547 / Numéro matériel: 10721500

<b>Modèle</b>	
Appareil autonome	•
Charnières de porte	droite
Charnières de porte commutables	•
<b>Design</b>	
Couleur de l'appareil	Effet Inox
Couleur de la façade	Inox CleanSteel
Type d'éclairage	LED
<b>Confort d'utilisation</b>	
ComfortClean	•
DynaCool	•
VarioRoom	•
NoFrost, sans givre	•
DuplexCool	•
Amortissement de fermeture de porte SoftClose	•
Assistance ouverture de porte	Poignée à levier EasyOpen
<b>Commande</b>	
Affichage et réglage électroniques de la température	TouchControl
Partie réfrigération débranchable	•
Réglage de la t° indépendant pour la zone réfrigération et congélation	•
SuperFroid	•
SuperFrost	•
Nombre de zones de température	2
Mode Sabbat	•
Mode Sabbat	•
<b>Réfrigérateur / Zone de réfrigération</b>	
Clayettes en verre de sécurité réglables en hauteur	•
Nombre de clayettes	4
Porte-bouteilles en métal chromé	•
Nombre de tiroirs à légumes amovibles dont sur roulettes	2 unités
Demi-balconnets	4
Compartment de porte intérieure pour bouteilles	1
<b>Congélateur / Zone de congélation</b>	
Nombre de tiroirs/paniers de congélation amovibles	3 unités
<b>Efficacité et durabilité</b>	
Classe d'efficacité énergétique (A+++ -D)	A++
Consommation d'énergie par an en kWh*	289
Consommation d'énergie en 24 h en kWh	0,791
<b>Sécurité</b>	
Fonction de verrouillage	•
Fermeture de porte	•
Signal sonore pour la porte	•
Signal sonore pour la température	•
Signal optique pour la porte	•
Signal optique pour la température	•
Indication de coupure de courant pour la zone de congélation	•

- Éclairage optimal et sans entretien de l'espace intérieur par LED
- Une efficacité maximale avec une fraîcheur optimale - A++
- Aliments congelés non givrés, dégivrage inutile avec Stop au givre
- Ouverture facile des appareils de froid grâce à EasyOpen

**A++**

Pays d'origine : Autriche  
Code douanier : 84181080

\*Consommation d'énergie de 289 kWh par an, calculée sur la base du résultat obtenu pour 24 heures dans des conditions d'essai normalisées. La consommation d'énergie réelle dépend des conditions d'utilisation et de l'emplacement de l'appareil.

Vous trouverez de plus amples informations sur ce produit sur:  
<http://www.miele.fr/electromenager>

Voir la page suivante pour de plus amples informations...

KFN 15943 D edt/cs

Réfrigérateur/congélateur posable

en 75 cm de large pour un espace de rangement particulièrement généreux.



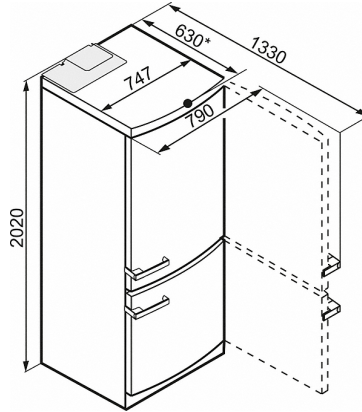
Informations techniques	
Largeur de l'appareil en mm	750
Hauteur de l'appareil en mm	2.020
Profondeur de l'appareil en mm	630
Poids en kg	111,0
Classe climatique	SN-T*
Zone de réfrigération en l	331
Zone de congélation 4 étoiles en l	115
Volume total utile en l	446
Temps d'entreposage en cas de panne	24
Pouvoir de congélation en kg/24h	14,0
Puissance acoustique en dB(A) re1pW	42
Consommation électrique en milliampères (mA)	1.500
Tension en V	220-240
Protection par fusible en A	10
Nombre de phases de courant	1
Fréquence en Hz	50
Longueur du câble de branchement électrique en m	2,4
Accessoires fournis	
Beurrier	•
Oeufrier	•
Batterie froid	•
Bac à glaçons	•

\*Cet appareil est conçu pour être utilisé à une température ambiante comprise entre 10°C et 43°C.

KFN 15943 D edt/cs

Réfrigérateur/congélateur posable

en 75 cm de large pour un espace de rangement particulièrement généreux.



KFN14947SDEed/cs-1, KFN14943SDed/cs-1,  
KFN14943SDEed/cs-1 (schéma) (\*note en bas de page)

\*Pour atteindre la consommation énergétique déclarée, il faut utiliser les entretoises fournies avec l'appareil. La profondeur d'appareil augmente d'environ 3,5 cm. L'appareil est opérationnel sans entretoises, mais sa consommation d'énergie sera légèrement plus élevée.