

KM 2312

Table de cuisson au gaz
avec un brûleur monowok pour des utilisations spéciales.



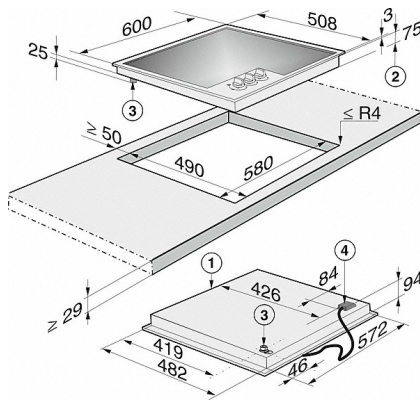
- Commande simple - Commande à une main à boutons
- Design professionnel - plaque de cuisson inox de 600 mm de large
- Grande flexibilité : 3 brûleurs avec 1 wok
- Sécurité - Fonction GasStop
- Haute qualité - support de casserole en fonte émaillée

Code EAN: 4002515887820 / Numéro matériel: 10615550

Mode de chauffe	
Type de chauffe	Gaz
Modèle	
Indépendant d'une cuisinière	•
Design	
Plan de cuisson inox	•
Supports de casserole en fonte (émaillée noir mat)	•
Équipement des zones de cuisson	
Nombre de zones de cuisson	3
Zone de cuisson	
Position	Gauche centre
Mode	Brûleur Monowok
Taille en mm	Ø 150-260
Puissance max. en W	4000
Position	Arrière droit
Mode	Brûleur fort
Taille en mm	Ø 120-240
Puissance max. en W	2700
Position	Avant droite
Mode	Brûleur éco.
Taille en mm	100-220
Puissance max. en W	1000
Confort d'utilisation	
Commande par touches sensibles	Bouton
Commande par bouton	•
Allumage électrique avec commande à une main	•
Confort d'entretien	
Supports de casserole lavables au lave-vaisselle	•
Sécurité	
StopGaz	•
Informations techniques	
Dimensions en mm (largeur)	600
Dimensions en mm (Hauteur)	75
Dimensions en mm (Profondeur)	508
Dimensions de découpe en mm (largeur) pour encastrément à plat	580
Dimensions de découpe en mm (profondeur) pour encastrément à plat	490
Poids en kg	13
Puissance de raccordement totale en kW	7,500
Tension en V	230
Fréquence en Hz	50
Longueur du câble d'alimentation en m	2,0
Accessoires fournis	
Câble de raccordement	•
Ensemble d'injecteurs pour gaz liquide	•

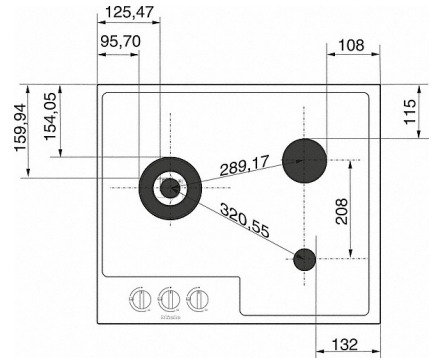
KM 2312

Table de cuisson au gaz
avec un brûleur monowok pour des utilisations spéciales.



KM 2312 (schéma)

- 1) avant
- 2) Hauteur de montage
- 3) Raccordement au gaz R 1/2" - ISO 7-1 (DIN EN 10226)
- 4) Boîtier de raccordement avec câble de raccordement L = 2000 mm



KM 2312 (schéma)

- 1) avant
- 2) Hauteur de montage
- 3) Raccordement au gaz R 1/2" - ISO 7-1 (DIN EN 10226)
- 4) Boîtier de raccordement avec câble de raccordement L = 2000 mm