

## M 2240 SC

Micro-ondes encastrable

avec commande latérale par capteur pour une manipulation confortable.



- Écran à 7 segments avec commande par capteur – EasySensor
- Décongélation et cuisson parfaites – programmes automatiques
- Prêt à consommer – fonction Maintien au chaud automatique
- Compact – volume de l'enceinte 26 l

Code EAN: 4002516113294 / Numéro de matériel: 11100110 / Ancien Numéro de matériel: 24224020F

<b>Modèle</b>	
Couleur de l'appareil	Noir obsid.
<b>Modèle et design</b>	
Micro-ondes encastrable	•
SideControl	•
<b>Avantages gustatifs</b>	
Maintien au chaud	•
<b>Modes de cuisson</b>	
Programmes automatiques	•
Micro-ondes seul	•
<b>Confort d'utilisation</b>	
Écran	EasySensor
Affichage de l'heure	•
Fonction Minuterie	•
Programmation du temps de cuisson	•
Touche Quick Start du micro-ondes	•
Réglages personnalisés	•
<b>Efficacité et durabilité</b>	
Désactivation de nuit	•
<b>Confort d'entretien</b>	
Enceinte de cuisson inox	•
<b>Sécurité</b>	
Verrouillage de la mise en marche	•
Interrupteur de sécurité	•
Verrouillage de sécurité/infos « Door »	•
<b>Caractéristiques techniques</b>	
Volume de l'enceinte de cuisson en l	26
Ouverture de porte	Gauche
Éclairage de l'enceinte	1 spot LED
Hauteur de l'enceinte en cm	20,7
Diamètre du plateau tournant en cm	32,5
Puissance micro-ondes à commande électronique	•
Puissance maximale du micro-ondes en W	900
Largeur de la niche min. en mm	562
Largeur de la niche max. en mm	568
Hauteur de la niche min. en mm	450
Hauteur de la niche max. en mm	452
Profondeur de la niche en mm	500
Dimensions d'appareil (l x h p) en mm	595 x 452 x 401
Largeur des appareils en mm	595
Hauteur de l'appareil en mm	452
Profondeur de l'appareil en mm	401
Aération indépendante de la niche	•
Poids en kg	18,0
Puissance totale de raccordement en kW	1,4
Tension en V	220-240
Fréquence en Hz	50
Protection par fusible en A	10
Nombre de phases	1
Câble d'alimentation avec prise	•

M 2240 SC

Micro-ondes encastrable

avec commande latérale par capteur pour une manipulation confortable.



Code EAN: 4002516113294 / Numéro de matériel: 11100110 /

Ancien Numéro de matériel: 24224020F

Longueur du câble d'alimentation électrique en m 1,60

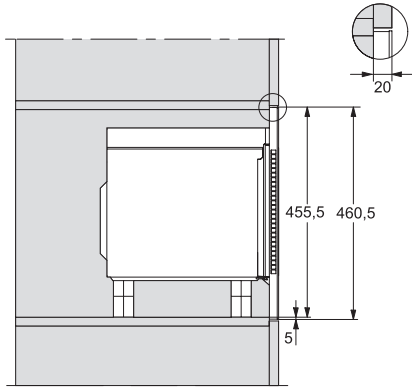
Remplacer l'ampoule Service après-vente

**Accessoires fournis**

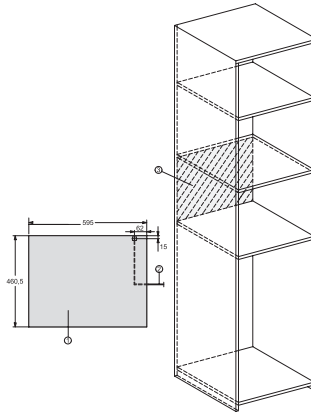
## M 2240 SC

Micro-ondes encastrable

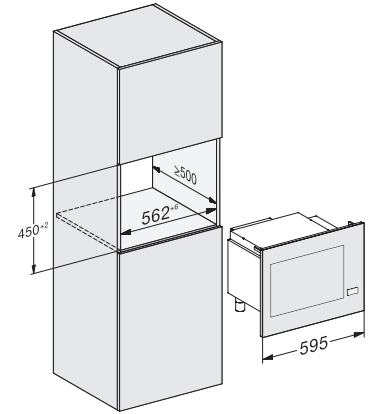
avec commande latérale par capteur pour une manipulation confortable.



M2240SC, installation drawing



M2240SC, installation drawings



M2240SC, installation drawings