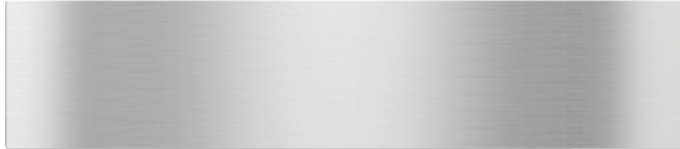


TIROIR CULINAIRE ESW 7110 IN



Tiroir culinaire

Hauteur d'encastrement 14 cm

Hauteur utile 8 cm

Façade inox anti-traces

4 fonctions :

- Rangement
- Chauffe plat
- Maintien au chaud
- Cuisson basse température

Réglage de la T°C de 40 à 85°C

Commande sensitive

Timer

Ouverture Push2Open

Charge maxi 25kg

Vaisselle pour 6 personnes

Tapis antidérapant en silicone

Porte tempéré

Sécurité anti-surchauffe

Pour compléter une niche de 60cm avec un appareil 45 cm

Informations logistiques

Code EAN : 4002516131526

Code SAP : 11095630

Dim. nettes (HxLxP) : 141x595x570 mm

Dim. brutes (HxLxP) : 215x655x645 mm

Poids brut : 20.31 kg / Poids net : 18,27 kg

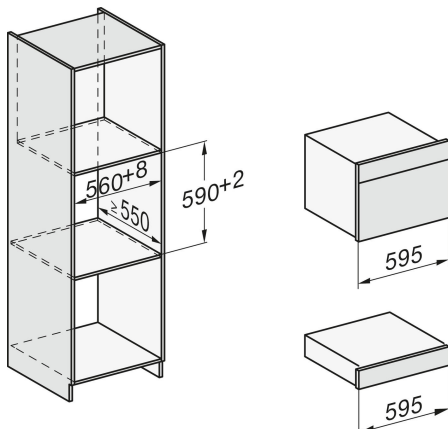
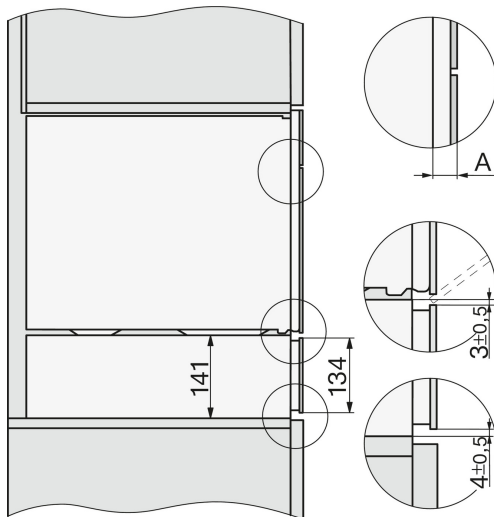
Lieu de fabrication : Allemagne

Code douanier : 85167970

Alimentation électrique : 230 V - 50 Hz

Disponible

Durée de disponibilité des pièces détachées : 15 ans



Tiroir culinaire équipé de 4 fonctions : Pour ranger
-Préchauffer les assiettes et tasses à café - Maintenir au chaud - Cuisiner à basse température



Cet appareil a été testé pour vous assurer la plus grande satisfaction. Il a subi des tests équivalents à une durée d'utilisation de 20 ans



Nos tiroirs culinaires sont fabriqués dans notre usine allemande avec la plus grande attention.