

## TABLE DE CUISSON KM 7678 FL

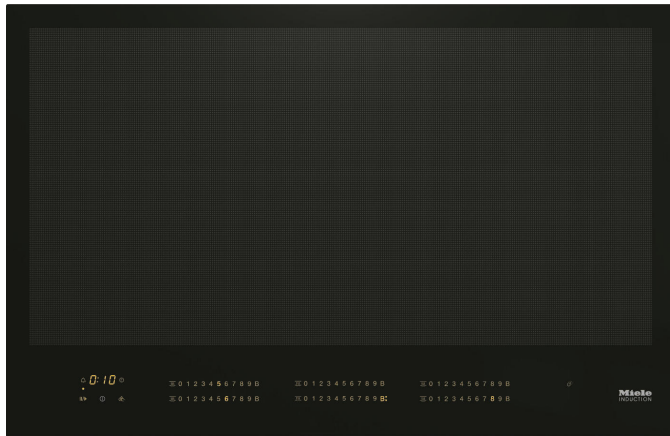


Table de cuisson à induction largeur 80 cm

Sans cadre - Encastrement standard et à fleur de plan

Commande SmartSelect – Affichage ambré  
Verre vitrocéramique noir, sérigraphie LightPrint

Espace de cuisson modulable FullFlex : Zone libre 740 x 380 mm  
9 à 17 puissances programmables  
Puissance max. 3300 W, TwinBooster 3650 W

Jusqu'à 6 récipients en même temps  
Combinable avec les dominos SmartLine (hors domino hotte)

Détection auto. de la taille du récipient  
Reconnaissance intelligente du récipient (Réglages du niveau et du temps de cuisson conservés lorsque l'ustensile de cuisson est déplacé vers une nouvelle position)

### Aide au positionnement

Exclusivité Miele

Fonction, Stop&Go mémoire 10 sec, Maintien au chaud (65°C)  
Minuteurs  
Arrêt auto., début de cuisson auto  
Mijotage auto.  
Protection nettoyage, 7 niveaux de sécurité

Equipée Miele@home et Con@ctivity 3.0

Encastrement 78 x 50 cm

Branchement triphasé – Puissance 11 kW

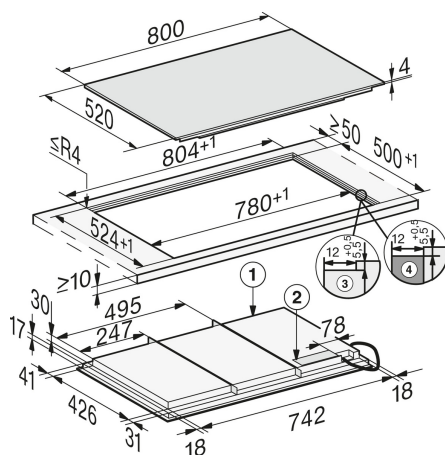
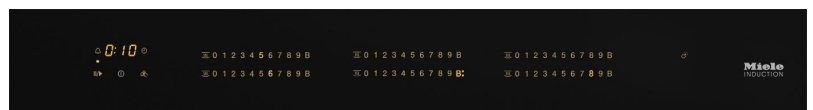
### Informations logistiques

Code EAN : 4002516149125  
Code SAP : 11126760  
Dim. nettes (HxLxP) : 51 x 800 x 520 mm  
Dim. brutes (HxLxP) : 120 x 930 x 648 mm  
Poids brut : 21,12 kg / Poids net : 19,24 kg  
Dim. palette (HxLxP) : x80x120 cm  
Lieu de fabrication : Allemagne  
Code douanier : 85166050  
Alimentation électrique : 230 V - 50 Hz

Disponible

Durée de disponibilité des pièces détachées : 15 ans

### Bandeau de Commande



La puissance de nos tables de cuisson à induction permet une montée en température extrêmement rapide. Faire bouillir une grande quantité d'eau rapidement devient un jeu d'enfant.



Cet appareil a été testé pour vous assurer la plus grande satisfaction. Il a subi des tests équivalents à une durée d'utilisation de 20 ans.



Nos tables de cuisson sont fabriquées dans notre usine allemande de Arnsberg avec la plus grande attention.