

Mode d'emploi et instructions de montage Tables de cuisson à induction



Lisez **impérativement** ce mode d'emploi et ses instructions de montage avant d'installer et de mettre en service votre appareil. Vous assurerez ainsi votre protection et éviterez d'endommager votre appareil.

Table des matières

Consignes de sécurité et mises en garde	5
Votre contribution à la protection de l'environnement	16
Description de l'appareil	17
Table de cuisson.....	17
Éléments de commande et d'affichage.....	18
Première mise en service	20
Premier nettoyage de la table de cuisson	20
Première mise en service de la table de cuisson	20
Miele@home	21
Con@ctivity.....	24
Principe de fonctionnement	27
Récipients de cuisson	28
Conseils d'économie d'énergie	30
Niveaux de puissance	31
Utilisation	32
Principe de commande	32
Placer les récipients	33
Activer la table de cuisson	34
Régler le niveau de puissance.....	34
Arrêter la table de cuisson.....	34
Indication de la chaleur résiduelle	34
Réglage du niveau de puissance - plage de réglage étendue	34
Début de cuisson automatique	35
Booster	36
Fonction maintien au chaud	37
Timer	38
Fonction Minuterie.....	38
Arrêt automatique.....	39
Utilisation simultanée des deux fonctions du minuteur (Timer)	40
Fonctions supplémentaires	41
Stop&Go	41
Rappel (Recall)	41
Protection nettoyage	42
Mode démonstration/ mode expo.....	42
Afficher les données de la table de cuisson.....	43
Dispositifs de sécurité	44
Verrouillage / Sécurité enfants.....	44
Sécurité oublié	45

Table des matières

Sécurité anti-surchauffe	46
Programmation	47
Données à l'attention des instituts de contrôle	51
Nettoyage et entretien	52
En cas d'anomalie	54
Messages dans les affichages/ à l'écran	54
Comportement inattendu	56
Résultat insatisfaisant	57
Problèmes d'ordre général ou anomalies techniques	58
Accessoires en option	59
Service après vente	60
Contact en cas d'anomalies	60
Plaque signalétique	60
Garantie	60
Installation	61
Consignes de sécurité pour le montage	61
Distances de sécurité	62
Instructions d'encastrement – standard	66
Cotes d'encastrement – standard	67
KM 7678 FR	67
KM 7678 FL, KM 7878 FL	68
KM 7697 FR	69
KM 7697 FL, KM 7897 FL	70
Encastrement standard	71
Instructions d'encastrement – à fleur de plan	72
Cotes d'encastrement – à fleur de plan	73
KM 7678 FL, KM 7878 FL	73
KM 7697 FL, KM 7897 FL	74
Encastrement à fleur de plan	75
Branchement électrique	76
Fiches de données de produits	79
Déclaration de conformité	81

Consignes de sécurité et mises en garde

Cet appareil est conforme aux dispositions de sécurité en vigueur. Toute utilisation non conforme peut toutefois causer des dommages corporels et matériels.

Lisez attentivement le mode d'emploi et les instructions de montage avant de mettre la table de cuisson en service. Vous y trouverez des informations importantes sur le montage, la sécurité, l'utilisation et l'entretien de cet appareil. Vous vous protégerez et éviterez ainsi de détériorer votre matériel.

Conformément à la norme CEI 60335-1, Miele indique expressément de lire impérativement le chapitre pour l'installation de l'appareil et de suivre les consignes de sécurité et de mise en garde.

Miele ne peut être tenu pour responsable des dommages dus au non-respect des consignes.

Veillez conserver ce document à disposition et le remettre au futur propriétaire en cas de cession de votre appareil !

Consignes de sécurité et mises en garde

Utilisation conforme

- ▶ Cette table de cuisson est destinée à un usage domestique ou dans des conditions d'utilisation semblables au cadre domestique.
- ▶ Cette table de cuisson ne convient pas à une utilisation en extérieur.
- ▶ Utilisez la table de cuisson exclusivement dans le cadre domestique pour la préparation et le maintien au chaud de vos plats. Tout autre type d'utilisation est à proscrire.
- ▶ Les personnes qui, pour des raisons d'incapacité physique, sensorielle ou mentale, ou de par leur inexpérience ou ignorance, ne sont pas aptes à utiliser la table de cuisson en toute sécurité doivent impérativement être surveillées pendant qu'elles l'utilisent. Ces personnes peuvent uniquement utiliser la table de cuisson sans surveillance si vous leur en avez expliqué le fonctionnement de sorte qu'elles sachent l'utiliser en toute sécurité. Elles doivent être en mesure de reconnaître et de comprendre les dangers encourus en cas de mauvaise manipulation.

Précautions à prendre avec les enfants

- ▶ Tenez les enfants de moins de huit ans éloignés de la table de cuisson à moins qu'ils ne soient sous étroite surveillance.
- ▶ Les enfants âgés de huit ans et plus peuvent uniquement utiliser l'appareil sans surveillance si vous leur en avez expliqué le fonctionnement de sorte qu'ils puissent l'utiliser en toute sécurité. Les enfants doivent être en mesure d'appréhender et de comprendre les risques encourus en cas de mauvaise manipulation.
- ▶ Les enfants ne sont pas autorisés à nettoyer la table de cuisson sans surveillance.
- ▶ Ne laissez pas les enfants sans surveillance à proximité d'une table de cuisson. Ne les laissez pas jouer avec l'appareil.
- ▶ Une fois éteinte, la table de cuisson reste très chaude. Afin d'éviter tout risque de brûlures, tenez les enfants éloignés de l'appareil jusqu'à son complet refroidissement !
- ▶ Risque de brûlures. Ne conservez aucun objet qui risquerait d'intéresser les enfants dans les espaces de rangement situés au-dessus de la table de cuisson. Les enfants seraient tentés de grimper sur la table de cuisson pour les attraper.
- ▶ Risques de brûlures ! Tournez la poignée de vos ustensiles vers le plan de travail afin d'empêcher les enfants de tirer dessus et de s'ébouillanter.
- ▶ Risque d'asphyxie ! Les enfants peuvent se mettre en danger en s'enveloppant dans les matériaux d'emballage (film plastique, par exemple) ou en glissant leur tête à l'intérieur. Tenez les matériaux d'emballage hors de portée des enfants.
- ▶ Utilisez la sécurité enfants afin que les enfants ne puissent pas enclencher la table de cuisson à votre insu. Quand vous utilisez la table de cuisson, enclenchez le système de verrouillage afin que les enfants ne puissent pas modifier les réglages (sélectionnés).

Consignes de sécurité et mises en garde

Sécurité technique

► Des travaux d'installation, d'entretien ou de réparation non conformes peuvent entraîner de graves dangers pour l'utilisateur. Ces interventions doivent être exécutées exclusivement par des professionnels agréés par Miele.

► Une table de cuisson endommagée représente un danger potentiel pour votre santé. Vérifiez que votre appareil ne présente aucun dommage apparent avant de l'utiliser. Ne mettez jamais en marche un appareil endommagé.

► Le fonctionnement temporaire ou permanent sur un système d'alimentation électrique autonome ou non synchrone au réseau (comme les réseaux autonomes, les systèmes de secours) est possible. La condition préalable au fonctionnement est que le système d'alimentation électrique soit conforme aux spécifications de la norme EN 50160 ou comparable.

Les mesures de protection prévues dans l'installation domestique et dans ce produit Miele doivent également être assurées dans leur fonction et leur mode de fonctionnement en fonctionnement isolé ou en fonctionnement non synchrone au réseau ou être remplacées par des mesures équivalentes dans l'installation. Comme décrit, par exemple, dans la publication actuelle de VDE-AR-E 2510-2.

► La sécurité électrique de cette table de cuisson n'est garantie que si elle est raccordée à un système de mise à la terre homologué. Cette condition de sécurité de base doit être remplie. En cas de doute, faites vérifier l'installation électrique par un électricien.

► Les données de raccordement (tension et fréquence) figurant sur la plaque signalétique de la table de cuisson doivent impérativement correspondre à celles du réseau électrique pour éviter que votre table de cuisson ne soit endommagée.

Comparez les données avant de brancher votre table de cuisson et interrogez un électricien en cas de doute.

Consignes de sécurité et mises en garde

- ▶ N'utilisez pas les rallonges ou multiprises pour brancher votre table de cuisson : elles représentent un danger potentiel (risque d'incendie).
- ▶ Pour garantir un fonctionnement en toute sécurité, n'utilisez la table de cuisson que lorsque celle-ci est encastrée.
- ▶ Cette table de cuisson ne doit pas être utilisée sur des engins en mouvement.
- ▶ Un contact éventuel avec les raccordements sous tension et la modification des composants électriques et mécaniques constituent un danger pour vous et peuvent perturber le fonctionnement de la table de cuisson.
N'ouvrez jamais la carrosserie de la table de cuisson.
- ▶ Les bénéfices liés à la garantie sont perdus en cas de réparation de la table de cuisson par un service après-vente non agréé par Miele.
- ▶ Les pièces de rechange d'origine sont les seules dont Miele garantit qu'elles remplissent les conditions de sécurité. Ne remplacez les pièces défectueuses que par des pièces détachées d'origine.
- ▶ La table de cuisson n'est pas conçue pour être utilisée avec une minuterie externe ou un système de commande à distance.
- ▶ La table de cuisson doit impérativement être raccordée au réseau électrique par un électricien qualifié (voir chapitre « Installation », section « Raccordement électrique »).
- ▶ Si le câble d'alimentation est endommagé, il doit être remplacé par un câble spécial par un électricien qualifié (voir chapitre « Installation », section « Branchement électrique »).

Consignes de sécurité et mises en garde

► Avant toute installation, maintenance ou réparation, commencez par débrancher votre table de cuisson du secteur électrique. Pour vous assurer que l'appareil est débranché du secteur électrique, procédez comme ceci :

- déclenchez le fusible de l'installation électrique correspondant
- le cas échéant, débranchez la prise de la fiche. Ne tirez pas sur le câble mais sur la fiche.

► Risque d'électrocution ! N'allumez pas la table de cuisson si vous constatez que le plateau vitrocéramique est endommagé (craquelures, fissures). Eteignez la table de cuisson dès que vous soupçonnez une anomalie. Débranchez la table de cuisson de l'alimentation électrique. Contactez le service après-vente.

► Si la table de cuisson est encastrée derrière une façade de meuble (ex. : une porte), ouvrez toujours ce dernier lorsque l'appareil est en fonctionnement. Si la porte reste fermée, la chaleur et l'humidité s'accumulent. La table de cuisson, le meuble et le sol de la pièce risquent d'être endommagés. Attendez que la table de cuisson ait complètement refroidi pour refermer la porte.

Utilisation conforme

- ▶ Une fois éteinte, la table de cuisson reste très chaude. Pour éviter tout risque de brûlures, attendez que l'affichage de chaleur résiduelle soit éteint !
- ▶ En cas de surchauffe, les graisses de cuisson risquent de prendre feu. Ne laissez jamais la table de cuisson sans surveillance quand vous cuisinez avec des huiles et graisses de cuisson. N'utilisez jamais d'eau pour éteindre des graisses de cuisson qui auraient pris feu. Arrêtez la table de cuisson. Essayez d'éteindre les flammes avec une couverture coupe-feu ou un couvercle.
- ▶ Ne laissez pas l'appareil sans surveillance pendant qu'il fonctionne ! Surveillez toujours les cuissons courtes.
- ▶ Ne faites jamais flamber vos plats sous une hotte aspirante ! Les flammes risquent d'atteindre le filtre à graisses de la hotte qui peut alors prendre feu.
- ▶ Vous risquez de vous brûler quand vous faites réchauffer le contenu de bombes aérosols (graisses de cuisson par exemple) ou des liquides facilement inflammables : ne rangez pas les objets susceptibles de prendre feu à proximité de la table de cuisson (tiroir sous la table de cuisson par exemple). Le cas échéant, les range-couverts doivent être fabriqués dans un matériau non inflammable.
- ▶ Ne faites jamais réchauffer un plat de cuisson à vide.
- ▶ La stérilisation et le réchauffage de conserves fermées entraînent une surpression susceptible de provoquer leur explosion. N'utilisez jamais la table de cuisson pour stériliser ou réchauffer des conserves fermées.

Consignes de sécurité et mises en garde

- ▶ Ne recouvrez jamais votre table de cuisson ! Si vous l'allumez par inadvertance ou s'il reste encore de la chaleur résiduelle, les objets qui se trouvent sur l'appareil risquent de fondre, d'éclater ou de s'embraser. Ne recouvrez jamais la table de cuisson avec un torchon, un film de protection ou un protège-plaques de cuisson.
- ▶ Lorsque la table de cuisson est sous tension, qu'elle est allumée par mégarde ou qu'elle est encore chaude, les objets métalliques qui se trouvent dessus peuvent devenir très chauds. D'autres matériaux peuvent fondre ou s'enflammer. Les couvercles humides peuvent rester collés. N'utilisez jamais la table de cuisson pour poser des objets. Eteignez la table de cuisson après chaque utilisation.
- ▶ Utilisez toujours des gants de cuisine ou des maniques avant de manipuler des accessoires chauds sur la table de cuisson, faute de quoi vous risquez de vous brûler. N'utilisez que des protections parfaitement sèches. Un textile humide ou mouillé est plus thermoconducteur : la vapeur qui s'en dégage risque de vous brûler les mains.
- ▶ Si vous utilisez un appareil électrique, comme un mixeur, à proximité de la table de cuisson, veillez à ce que le fil ne touche pas la table de cuisson brûlante. Vous risqueriez d'abîmer la gaine d'isolation du câble électrique.
- ▶ En se glissant sous une casserole par exemple, le sel, le sucre ou du sable laissé suite au nettoyage de légumes peuvent rayer la surface de votre table de cuisson.
- ▶ Attention à ne pas faire tomber d'objets sur le plateau vitrocéramique ! Si vous faites tomber des objets sur votre table de cuisson (même des objets légers, type salière), vous risquez de fissurer ou de briser le plateau vitrocéramique.
- ▶ Des objets chauds posés sur les touches sensibles ou sur l'affichage peuvent endommager l'électronique qui se trouve en dessous. Ne posez jamais de casseroles ni de poêles chaudes sur les touches sensibles ou l'affichage.

Consignes de sécurité et mises en garde

- ▶ Si vous faites tomber du sucre, des préparations sucrées ou des éléments en plastique ou en aluminium sur la zone de cuisson chaude, ils se mettent à fondre et risquent d'abîmer la plaque vitrocéramique en refroidissant. Commencez par éteindre la table de cuisson, enfiler des gants de cuisine puis raclez sans attendre la zone de cuisson avec un racloir. Après complet refroidissement, utilisez un produit spécial vitrocéramique pour nettoyer la zone de cuisson.
- ▶ Vous risquez d'endommager le plateau vitrocéramique de votre table de cuisson si vous y laissez des casseroles vides. Une table de cuisson en marche ne doit jamais rester sans surveillance !
- ▶ Utilisez des casseroles et des poêles à fond lisse exclusivement. Les casseroles et les poêles à fond rugueux risquent de rayer le plateau vitrocéramique.
- ▶ Pour éviter rayures et frottements, soulevez vos ustensiles de cuisson avant de les déplacer.
- ▶ Du fait de la montée en température très rapide, les récipients de cuisson peuvent parfois atteindre très vite la température d'inflammation spontanée des huiles et des graisses. Ne laissez pas l'appareil sans surveillance pendant qu'il fonctionne.
- ▶ Faites chauffer les graisses de cuisson pendant une minute tout au plus, sans utiliser le Booster.
- ▶ Avertissement pour les personnes qui portent un stimulateur cardiaque ! Quand elle est en service, la table de cuisson diffuse un champ électromagnétique tout autour d'elle. Il est peu probable que le fonctionnement du stimulateur cardiaque en soit perturbé mais en cas de doute, nous vous conseillons de vous renseigner auprès du fabricant du stimulateur cardiaque ou de votre médecin.

Consignes de sécurité et mises en garde

- ▶ Le champ électromagnétique de la table de cuisson peut perturber le fonctionnement de certains objets, comme les cartes de crédit, les dispositifs de stockage de données ou les calculatrices par exemple. Tenez ces objets éloignés de la table de cuisson lorsqu'elle fonctionne.
- ▶ Les objets métalliques rangés dans un tiroir situé sous la table de cuisson risquent de chauffer en cas d'utilisation prolongée et intensive de l'appareil.
- ▶ La table de cuisson est équipée d'un ventilateur de refroidissement. Si un tiroir se trouve sous l'appareil encastré, vous devez veiller à respecter un espace suffisant entre le contenu du tiroir et le dessous de l'appareil, afin d'assurer une amenée d'air frais adéquate pour la table de cuisson.
- ▶ Si un tiroir est installé sous la zone de cuisson encastrée, ne conservez ni objets pointus ou petits, ni morceaux de papier, serviettes, etc. dans ce tiroir. Ces objets pourraient passer par les fentes d'aération et pénétrer dans la carrosserie, ou bien être aspirés et ainsi endommager le moteur de ventilation ou perturber le refroidissement.
- ▶ Si vous utilisez un disque relais induction pour récipient de cuisson, les générateurs d'induction peuvent être endommagés ou même détruits. N'utilisez pas de disques relais induction.

Nettoyage et entretien

- ▶ La vapeur d'un nettoyeur vapeur pourrait parvenir sur des composants conducteurs et provoquer un court-circuit. N'utilisez surtout pas de nettoyeur vapeur pour nettoyer la table de cuisson.
- ▶ Si votre table de cuisson a été encastrée au-dessus d'un four à pyrolyse, ne faites pas fonctionner la table de cuisson en même temps que la pyrolyse. Vous risqueriez de déclencher la protection anti-surchauffe de la table de cuisson (voir chapitre correspondant).
- ▶ Miele offre une garantie d'approvisionnement de 10 ans minimum et jusqu'à 15 ans pour le maintien en état de fonctionnement des pièces détachées après l'arrêt de la production en série de votre table de cuisson.

Votre contribution à la protection de l'environnement

Nos emballages

Nos emballages protègent votre appareil des dommages pouvant survenir pendant le transport. Nous les sélectionnons en fonction de critères écologiques permettant d'en faciliter le recyclage.

En participant au recyclage de vos emballages, vous contribuez à économiser les matières premières et à réduire le volume des déchets. Votre revendeur reprend vos emballages.

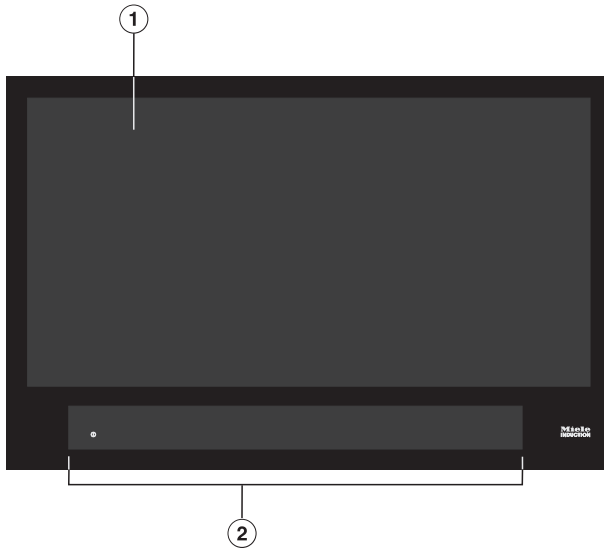
Votre ancien appareil

Les appareils électriques et électroniques contiennent souvent des matériaux précieux. Cependant, ils contiennent aussi des substances toxiques nécessaires au bon fonctionnement et à la sécurité des appareils. Si vous déposez ces appareils usagés avec vos ordures ménagères ou les manipulez de manière inadéquate, vous risquez de nuire à votre santé et à l'environnement. Ne jetez jamais vos anciens appareils avec vos ordures ménagères !



Faites appel au service d'enlèvement mis en place par votre commune, votre revendeur ou Miele, ou rapportez votre appareil dans un point de collecte spécialement dédié à l'élimination de ce type d'appareil. Vous êtes légalement responsable de la suppression des éventuelles données à caractère personnel figurant sur l'ancien appareil à éliminer. Jusqu'à son enlèvement, veillez à ce que votre ancien appareil ne présente aucun danger pour les enfants.

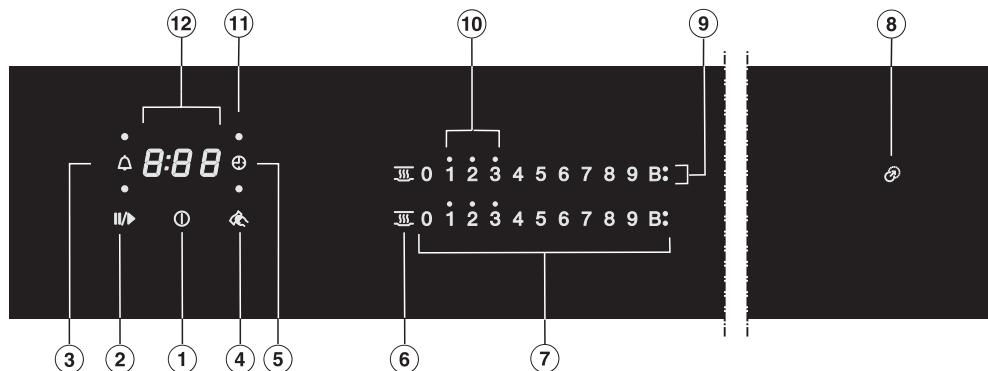
Table de cuisson



- ① Surface de cuisson utilisable pour 6 récipients maximum
- ② Éléments de commande et d'affichage

Description de l'appareil

Éléments de commande et d'affichage



Touches sensibles

- ① Table de cuisson activée/désactivée
- ② Stop&Go
pour arrêter/ démarrer un processus de cuisson en cours
- ③ Fonction Minuterie
- ④ Protection nettoyage
pour verrouiller les touches sensibles
- ⑤ Arrêt automatique
Le chauffage pour un récipient de cuisson se désactive automatiquement.
- ⑥ Maintien au chaud
pour activer/ désactiver la fonction Maintien au chaud
- ⑦ Rangée de chiffres
- Pour régler le niveau de puissance
- Pour régler les durées

Affichages/Diodes de contrôle

- ⑧ Aide au positionnement
- ⑨ Booster
Le Booster est activé
- ⑩ Chaleur résiduelle
- ⑪ Affectation des récipients de cuisson arrêt automatique
L'arrêt automatique pour le chauffage d'un récipient de cuisson est activé
- ⑫ Affichage du minuteur

0:00 à Durée

9:59

LOC Le verrouillage de la mise en marche/ le verrouillage est activé.

dE Le mode démonstration est activé

Première mise en service

- Veuillez coller la plaque signalétique jointe aux documents accompagnant votre appareil à l'emplacement prévu à cet effet sous « Service après-vente ».
- Enlevez les éventuels autocollants et films de protection.

Premier nettoyage de la table de cuisson

- Avant la première utilisation, nettoyez votre table de cuisson avec un chiffon humide puis séchez-la.

Première mise en service de la table de cuisson

Les éléments métalliques de la table de cuisson sont traités avec un revêtement spécial. Lors de la première mise en service, des odeurs et de la fumée sont donc susceptibles de se dégager dans la pièce. La montée en température des bobines d'induction dégage aussi une odeur pendant les premières heures de fonctionnement. A la prochaine mise en service, l'odeur sera moins forte pour disparaître ensuite complètement.

Cette odeur et la fumée qui peut se dégager n'indiquent pas une anomalie de fonctionnement ou un mauvais branchement et ne sont pas nocives pour la santé.

Tenez compte du fait qu'une table de cuisson à induction chauffe beaucoup plus rapidement qu'une table de cuisson classique.

Miele@home

Condition préalable : réseau Wi-Fi domestique

Votre table de cuisson est équipée d'un module Wi-Fi intégré. Elle peut être connectée à votre réseau Wi-Fi.

Si votre hotte Miele est également connectée au réseau Wi-Fi local, vous pouvez utiliser la commande automatique de la hotte via la fonction Con@ctivity. Vous trouverez de plus amples informations dans le mode d'emploi de votre hotte.

Assurez-vous que le signal de votre réseau Wi-Fi est suffisamment fort sur le lieu d'installation de votre table de cuisson.

Vous avez plusieurs possibilités pour raccorder votre appareil à votre réseau Wi-Fi.

En mode veille avec maintien de la connexion au réseau, la table de cuisson nécessite au maximum 2 W.

Disponibilité de la connexion Wi-Fi

La connexion Wi-Fi partage une plage de fréquence avec d'autres appareils (par ex. micro-ondes, jouets télécommandés). Cela peut entraîner des problèmes de connexion temporaires ou complets. Une disponibilité constante des fonctions proposées ne peut donc pas être garantie.

Disponibilité Miele@home

L'utilisation de l'App Miele dépend de la disponibilité du service Miele@home de votre pays.

Le service de Miele@home n'est pas disponible dans tous les pays.

Vous trouverez plus d'informations sur la disponibilité de ce service sur notre page Internet www.miele.fr.

Application Miele

Vous pouvez télécharger gratuitement les Apps Miele depuis l'Apple App Store® ou depuis Google Play Store™.



Après avoir installé l'App Miele sur votre appareil mobile, vous pouvez effectuer les actions suivantes :

- Obtenir des informations sur l'état de fonctionnement de votre table de cuisson
- Accéder aux informations sur le déroulement des programmes de votre table de cuisson
- Configurer un réseau Miele@home avec de appareils ménagers Miele supplémentaires compatibles Wi-Fi

Première mise en service

Activer Miele@home

Connexion via l'app

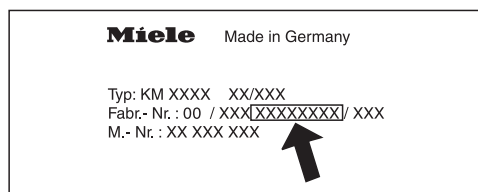
Il est possible de créer une connexion réseau avec l'App Miele.

- Installez l'App Miele sur votre terminal mobile.

Pour la connexion, il faut :

1. Le mot de passe du réseau Wi-Fi.
2. Le mot de passe de la table de cuisson.

Le mot de passe de la table de cuisson se compose des 9 derniers chiffres du numéro de série visible sur la plaque signalétique.



- Allumez la table de cuisson.
- Placez un ustensile de cuisson compatible avec l'induction sur la table de cuisson.
- Lancez l'App Miele.
- Effleurez simultanément les touches sensibles 0 et 5 pendant 6 secondes sur la rangée de chiffres.

Les secondes sont décomptées sur l'affichage du minuteur. Une fois le temps écoulé, le code $\mathcal{L}:\mathcal{D}1$ s'affiche pendant 10 secondes dans l'affichage du minuteur.

Ensuite, une plage de 10 minutes est allouée pour configurer le Wi-Fi.

- Suivez les instructions de l'App.

Connexion via WPS

Condition préalable : Vous possédez un routeur compatible WPS (WiFi Protected Setup).

- Allumez la table de cuisson.
- Placez un ustensile de cuisson compatible avec l'induction sur la table de cuisson.
- Effleurez simultanément les touches sensibles 0 et 6 pendant 6 secondes sur la rangée de chiffres.

Les secondes sont décomptées sur l'affichage du minuteur. Une fois le délai écoulé, une barre de progression (max. 120 secondes) apparaît dans l'affichage du minuteur (Timer) lors de la tentative de connexion.

La connexion WPS est uniquement activée pendant ces 120 secondes.

- Activez la fonction WPS sur votre routeur Wi-Fi.

Si la connexion a réussi, le code $\mathcal{L}:\mathcal{D}2$ apparaît sur l'affichage du minuteur. Si la connexion a échoué, le code $\mathcal{L}:\mathcal{D}1$ apparaît sur l'affichage du minuteur. Il est possible que la fonction WPS n'ait pas été activée assez rapidement sur votre routeur. Exécutez une nouvelle fois les étapes susmentionnées.

Conseil : Si votre routeur Wi-Fi ne prend pas en charge la méthode de connexion par WPS, utilisez la mise en réseau via l'App Miele.

Annuler le processus

- Effleurez une des touches sensibles.

Réinitialiser les paramètres

Lors du remplacement du routeur, la réinitialisation n'est pas nécessaire.

- Allumez la table de cuisson.
- Placez un ustensile de cuisson compatible avec l'induction sur la table de cuisson.
- Effleurez simultanément les touches sensibles 0 et 9 pendant 6 secondes sur la rangée de chiffres.

Les secondes sont décomptées sur l'affichage du minuteur. Une fois le temps écoulé, le code `⌂:00` s'affiche pendant 10 secondes dans l'affichage du minuteur.

Réinitialisez les réglages lorsque vous éliminez, vendez ou mettez en service une table de cuisson d'occasion. Cela permet de garantir que vous avez supprimé toutes les données personnelles et que le précédent propriétaire ne puisse plus avoir accès à la table de cuisson.

Première mise en service

Con@ctivity

La fonction Con@ctivity correspond à une méthode de communication directe entre votre table de cuisson électrique Miele et une hotte Miele. Con@ctivity permet de commander automatiquement la hotte en fonction de l'état de fonctionnement de la zone de cuisson.

Vous trouverez de plus amples informations dans le mode d'emploi de votre hotte.

En mode veille avec maintien de la connexion au réseau, la table de cuisson nécessite au maximum 2 W.

Disponibilité de la connexion Wi-Fi

La connexion Wi-Fi partage une plage de fréquence avec d'autres appareils (par ex. micro-ondes, jouets télécommandés). Cela peut entraîner des problèmes de connexion temporaires ou complets. Une disponibilité constante des fonctions proposées ne peut donc pas être garantie.

Activer Con@ctivity

Vous pouvez configurer Con@ctivity via le réseau Wi-Fi domestique ou via une connexion Wi-Fi directe entre la table de cuisson et la hotte.

Con@ctivity via réseau Wi-Fi local (Con@ctivity 3.0)

Condition préalable :

- Réseau Wi-Fi local
- Hotte Miele compatible Wi-Fi

- Connectez votre hotte et votre table de cuisson au réseau Wi-Fi local (voir chapitre « Première mise en service », section « Miele@home »).

La fonction Con@ctivity est automatiquement activée.

Vous trouverez les informations nécessaires à l'intégration de la hotte dans les instructions d'utilisation et d'installation correspondantes.

Con@ctivity : connexion directe par ondes Wi-Fi (Con@ctivity 3.0)

Condition préalable : Hotte Miele compatible Wi-Fi

Vous trouverez les informations nécessaires à l'intégration de la hotte dans les instructions d'utilisation et d'installation correspondantes.

- Allumez la table de cuisson.
- Placez un ustensile de cuisson compatible avec l'induction sur la table de cuisson.
- Effleurez simultanément les touches sensibles 0 et 7 pendant 6 secondes sur la rangée de chiffres.

Les secondes sont décomptées sur l'affichage du minuteur. Une fois le délai écoulé, une barre de progression apparaît lors de la tentative de connexion. Si la connexion a réussi, le code C:02 apparaît sur l'affichage du minuteur. Si la connexion a échoué, le code C:01 apparaît dans l'affichage du minuteur (Timer). Exécutez une nouvelle fois les étapes susmentionnées.

Une fois la connexion établie, **2** et **3** sont affichés en continu sur la hotte.

- Quittez le mode connexion de la hotte en appuyant sur la touche d'arrêt différé $\text{5} \text{ } \text{↵}$.

La fonction Con@ctivity est désormais activée.

Si la connexion directe Wi-Fi est établie, la table de cuisson et la hotte ne peuvent plus être raccordées à un réseau Wi-Fi local. En cas de demande en ce sens a posteriori, réinitialiser la connexion Wi-Fi directe entre la table de cuisson et la hotte (voir chapitre « Première mise en service », section « Con@ctivity » et dans le mode d'emploi de la hotte, le chapitre « Déconnexion du Wi-Fi »).

Première mise en service

Annuler le processus

- Effleurez une des touches sensibles.

Réinitialiser les paramètres

Lors du remplacement du routeur, la réinitialisation n'est pas nécessaire.

- Allumez la table de cuisson.
- Placez un ustensile de cuisson compatible avec l'induction sur la table de cuisson.
- Effleurez simultanément les touches sensibles 0 et 9 pendant 6 secondes sur la rangée de chiffres.

Les secondes sont décomptées sur l'affichage du minuteur. Une fois le temps écoulé, le code E:00 s'affiche pendant 10 secondes dans l'affichage du minuteur.

Réinitialisez les réglages lorsque vous éliminez, vendez ou mettez en service une table de cuisson d'occasion. Cela permet de garantir que vous avez supprimé toutes les données personnelles et que le précédent propriétaire ne puisse plus avoir accès à la table de cuisson.

Des bobines d'induction se trouvent sous la plaque vitrocéramique. Ces bobines produisent un champ magnétique qui agit directement sur le fond du récipient et le réchauffe. La chaleur dégagée par le fond du récipient réchauffe ensuite indirectement la plaque vitrocéramique.

La position, la taille et la forme du récipient sont reconnues automatiquement.

L'induction ne fonctionne qu'avec des casseroles ou poêles à fond magnétisable (voir chapitre « Ustensiles de cuisson »).



Risque de brûlure à cause d'objets chauds.

Lorsque la table de cuisson est sous tension, qu'elle est allumée par ménage ou qu'elle est encore chaude, les objets métalliques qui se trouvent dessus peuvent devenir très chauds.

N'utilisez jamais la zone de cuisson pour poser des objets.

Eteignez la zone de cuisson après chaque utilisation à l'aide de la touche sensitive ①.

Bruits

Il se peut que vous entendiez certains bruits suivants, selon le matériau et la forme du fond du récipient de cuisson :

Si vous avez sélectionné un niveau de puissance élevé, il se peut que vous entendiez un vrombissement. Ce bruit diminue puis disparaît si vous diminuez le niveau de puissance de l'appareil.

Des crépitements peuvent retentir si le fond de vos casseroles contient plusieurs matériaux (fond sandwich).

Un clic peut se produire en cas de coupure électronique, surtout à faible puissance.

Un bourdonnement en cas d'activation du ventilateur de refroidissement : ce dernier démarre pour protéger l'électronique de l'appareil en cas d'utilisation intensive de la table de cuisson. Il se peut que vous continuiez à entendre le ventilateur après extinction de cette dernière.

Récipients de cuisson

Récipients de cuisson adaptés

- inox à fond magnétique,
- acier émaillé,
- fonte.

La qualité du fond de la casserole/poêle peut influencer sur l'homogénéité de la cuisson (lorsque vous souhaitez brunir une crêpe, par exemple). Le fond du récipient doit répartir uniformément la chaleur. Un fond sandwich en inox est parfaitement approprié.

Le matériau du fond de l'ustensile de cuisson et la position de l'ustensile de cuisson sur la table de cuisson influencent les performances des bobines à induction. Cela peut avoir un effet sur le comportement à la cuisson.

Taille des récipients

Pour les récipients de cuisson **ronds**, utilisez de préférence tailles dont le diamètre du fond se situe entre 145 mm à 350 mm au maximum. Les récipients de cuisson dont le fond a un diamètre de 100 mm à 145 mm ne sont pas reconnus dans toutes les positions.

La taille des récipients de cuissons **ovales/rectangulaires** ne doit pas excéder 380 mm x 300 mm.

Récipients de cuisson non adaptés.

- inox sans fond magnétique,
- aluminium ou cuivre,
- verre, céramique ou faïence.

Vérifier les récipients de cuisson

Si vous n'êtes pas sûr qu'une casserole/poêle puisse être utilisée avec l'induction, maintenez un aimant au fond de la casserole. En règle générale, si l'aimant reste collé, le récipient peut être utilisé avec l'induction.

Affichage : récipient non adapté

Si vous placez un récipient sur la table activée et que la série de chiffres correspondante n'apparaît pas, c'est que :

- le diamètre du fond du récipient de cuisson est trop petit ou
- le récipient de cuisson n'est pas adapté

Conseils

- Utilisez des casseroles et des poêles à fond lisse exclusivement. Les casseroles et les poêles à fond rugueux risquent de rayer la plaque vitrocéramique.
- Soulevez vos ustensiles de cuisson avant de les déplacer. Vous éviterez ainsi la formation de traces dues au frottement et de rayures. Les rayures qui se produisent lorsque les ustensiles de cuisson sont poussés d'avant en arrière ne gênent pas le fonctionnement de la table de cuisson. De telles rayures sont des signes normaux d'utilisation et ne peuvent donner lieu à aucune réclamation.
- Lorsque vous achetez des poêles et des casseroles, les dimensions indiquées sur les emballages de vos casseroles / poêles correspondent souvent au diamètre maximal ou au diamètre du haut de la casserole ou de la poêle, mais ce qui importe, c'est le diamètre (en général plus petit) du fond.



- Utilisez de préférence des sauteuses à bords droits. Pour les poêles aux bords inclinés, l'induction agit aussi dans les zones de bordure de la poêle. Par conséquent, le bord des poêles se décolore ou le revêtement s'écaille.

Conseils d'économie d'énergie

- Couvrez toujours, si possible, vos aliments pendant la cuisson. Vous éviterez ainsi des déperditions de chaleur inutiles.
- Pour de petites quantités, utilisez de petites casseroles. Une petite casserole pleine nécessite moins d'énergie qu'une grande casserole peu remplie.
- Ajoutez très peu d'eau pendant la cuisson.
- Après avoir poussé le niveau de puissance pour faire saisir vos aliments, pensez à le baisser à temps.
- Gagnez du temps en utilisant une cocotte-minute.

Niveaux de puissance

En usine, 9 niveaux de puissance sont programmés sur la table de cuisson. Si vous souhaitez une gradation plus fine, vous pouvez l'élargir à 17 niveaux de puissance (voir chapitre « Programmation »).

	Plage de réglage	
	à l'usine (9 niveaux)	étendue (17 niveaux)
Faire fondre du beurre Faire fondre du chocolat Dissoudre de la gélatine	1–2	1–2.
Réchauffer de petites quantités de liquide Maintenir au chaud de plats qui attachent facilement Faire gonfler du riz, cuisson de bouillies Décongeler des légumes surgelés en bloc	2–4	2–3.
Faire chauffer des mets liquides ou semi-solides Cuire à l'étuvée des fruits Cuire des pommes de terre après la saisie (récipient avec couvercle)	4–6	3.–5.
Préparer des omelettes ou des œufs au plat « sans croûte » Cuire des boulettes de viande Cuire des légumes, du poisson Faire gonfler des pâtes, des légumes secs Décongeler et réchauffer des plats surgelés Émulsionner des crèmes et des sauces, par ex. sabayon ou hollandaise	5–7	4.–7.
Cuire en douceur (sans surchauffer la graisse) des poissons, escalopes, saucisses à griller, œufs au plat, crêpes, etc.	6–8	6–7.
Cuisson des croquettes de pomme de terre, pancakes, etc.	7–8	7–8.
Porter de grandes quantités d'eau à ébullition Saisir des aliments Rôtir de grandes quantités de viande	9	8.–9

Ces valeurs sont données à titre indicatif uniquement. La puissance de la bobine d'induction varie en fonction du matériau et du diamètre du fond de la casserole/poêle et de la position de l'ustensile de cuisson sur la table de cuisson. Les niveaux de puissance sont donc susceptibles de varier légèrement selon le matériel de cuisson utilisé. Vous déterminerez vous-même avec l'expérience quelle durée est la plus appropriée pour votre récipient. Pour une nouvelle casserole/poêle dont vous ne connaissez pas les propriétés, réglez le plus faible niveau de puissance indiqué.

Utilisation

Principe de commande

Votre table de cuisson en vitrocéramique est équipée de touches sensibles électroniques qui réagissent au contact du doigt. Pour des raisons de sécurité, il faut appuyer plus longtemps sur la touche sensible Marche / Arrêt ① que sur les autres touches, lors de la mise sous tension.

L'activation de chaque touche sensible est confirmée par un signal sonore.

Si vous éteignez la table de cuisson, seul reste visible le symbole sérigraphié de la touche sensible Marche/Arrêt ①.

Si vous activez la table de cuisson, d'autres touches sensibles s'allument.

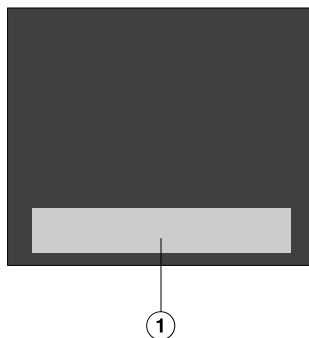
⚠ Dysfonctionnement en raison de touches sensibles sales et/ou recouvertes.

Les touches sensibles ne réagissent pas ou s'allument et s'éteignent de manière intempestive, il peut même arriver que la zone de cuisson s'arrête automatiquement (voir chapitre « Dispositifs de sécurité », section « Arrêt de sécurité »). Un récipient de cuisson chaud posé sur les touches sensibles/témoins peut endommager les composants électroniques situés en-dessous.

Gardez les touches sensibles et les champs d'affichage propres.

N'y déposez pas d'objets et ne posez pas de récipients chauds dessus.

Gardez les touches sensibles et les champs d'affichage propres, n'y déposez pas d'objets et ne posez pas de récipients de cuisson chauds dessus.



① Emplacement des touches sensibles et affichages

Placer les récipients

Vous pouvez utiliser simultanément 6 récipients au maximum sur la table de cuisson.

Conseils


- Vous pouvez placer le récipient où vous le souhaitez sur la surface de cuisson utilisable.
- Nous recommandons d'allumer la table de cuisson avant de placer un récipient dessus. Cela permet à l'appareil de détecter le récipient plus rapidement.
- Si vous souhaitez utiliser plusieurs récipients en même temps, écartez-les le plus possible les uns des autres. Cela permet à l'électronique de faire la distinction entre les différents récipients.
- Déplacez les récipients les uns à la suite des autres.
- Si vous déplacez un récipient, la série de chiffres correspondant à la nouvelle position s'allume. Le niveau de puissance réglé est conservé.
- Les récipients dont le fond mesure 100 à 145 mm de diamètre ne sont pas reconnus sur toute la surface de cuisson.

Erreurs potentielles

Vous placez un récipient sur la table de cuisson mais la série de chiffres correspondante ne s'allume pas.

Le récipient n'est pas reconnu à cet emplacement en raison de sa petite taille.

- Déplacez le récipient. S'il n'est toujours pas reconnu, utilisez un autre récipient.

Plusieurs récipients se trouvent sur la table de cuisson. Vous placez un autre récipient et le symbole  s'allume.

Les récipients sont trop proches les uns des autres.

- Déplacez les récipients.

Déplacez les récipients les uns à la suite des autres.

Vous déplacez un récipient et le niveau de puissance réglé commence à clignoter.


Le récipient de cuisson n'est pas reconnu.

- Effleurez le niveau de puissance qui clignote.
- Si le niveau de puissance continue à clignoter, repositionnez le récipient.

Vous déplacez un récipient, le niveau de puissance réglé s'éteint et **0** s'allume.

- Réglez à nouveau le niveau de puissance.

Utilisation

 Risque d'incendie par suite de surchauffe.

Les aliments qui ne sont pas surveillés en cours de cuisson risquent de trop chauffer et de s'enflammer. Ne laissez pas l'appareil sans surveillance pendant qu'il fonctionne.

Tenez compte du fait qu'une table de cuisson à induction chauffe beaucoup plus rapidement qu'une table de cuisson classique.

Activer la table de cuisson

- Effleurez la touche sensitive .

Toutes les autres touches sensibles s'allument.

Si aucune autre saisie n'est effectuée, la table de cuisson s'éteint au bout de quelques secondes pour des raisons de sécurité.

Régler le niveau de puissance

- Placez le récipient à l'emplacement souhaité.

La série de chiffres correspondante s'allume.

- Sur la rangée de chiffres, effleurez la touche sensitive correspondant au niveau de puissance souhaité.

Si vous ne réglez aucun niveau de puissance dans les 10 secondes qui suivent, la série de chiffres s'éteint.


Arrêter la table de cuisson

- Effleurez la touche sensitive .

Indication de la chaleur résiduelle

Lorsqu'une zone de la plaque vitrocéramique est chaude, le témoin de chaleur résiduelle s'allume une fois la table de cuisson éteinte. En fonction de la température, un point apparaît respectivement sur les niveaux de puissance 1, 2 et 3.

Les points du témoin de chaleur résiduelle s'éteignent l'un après l'autre à mesure que la plaque vitrocéramique refroidit. Le dernier point s'éteint seulement lorsque l'on peut toucher la plaque vitrocéramique sans danger.

 Risque de brûlure dû à une plaque vitrocéramique très chaude. La plaque vitrocéramique reste très chaude après la cuisson. Ne touchez pas la plaque vitrocéramique tant que les témoins de chaleur résiduelle sont allumés.

Réglage du niveau de puissance - plage de réglage étendue

- Effleurez la rangée de chiffres entre les touches sensibles.

Les touches sensibles devant et derrière le palier intermédiaire sont plus claires que les autres touches.

Exemple :

Si vous avez réglé le niveau de puissance 7., alors 7 et 8 sont plus claires que les autres touches sensibles.

Début de cuisson automatique

Quand la fonction « Début de cuisson automatique » est activée, la zone de cuisson atteint très vite sa puissance maximale (phase de saisie) pour redescendre ensuite à la puissance sélectionnée (phase de poursuite de cuisson). Le temps de saisie dépend de la puissance sélectionnée (voir tableau).

Activer le début de cuisson automatique

- Effleurez la touche sensitive de la puissance de mijotage souhaitée jusqu'à ce qu'un signal retentisse et que la touche sensitive commence à clignoter.

Pendant le temps de démarrage de cuisson (voir tableau), le niveau de mijotage réglé clignote.

Si la plage de niveaux de puissance est étendue (voir chapitre « Programmation ») et qu'un niveau de puissance intermédiaire est sélectionné, les touches sensibles avant et après le niveau intermédiaire clignotent.

Le fait de modifier la puissance de mijotage pendant la phase de saisie désactive la fonction « Mijotage automatique ».

Désactiver le début de cuisson automatique

- Effleurez la touche sensitive du niveau réglé pour la suite de la cuisson.

ou

- Modifiez le niveau de puissance.

Puissance de poursuite de cuisson*	Durée de saisie des aliments [min : s]
1	env. 0:15
1.	env. 0:15
2	env. 0:15
2.	env. 0:15
3	env. 0:25
3.	env. 0:25
4	env. 0:50
4.	env. 0:50
5	env. 2:00
5.	env. 5:50
6	env. 5:50
6.	env. 2:50
7	env. 2:50
7.	env. 2:50
8	env. 2:50
8.	env. 2:50
9	–

* Les puissances de poursuite de cuisson suivies d'un point ne sont disponibles que si le nombre de niveaux de puissance a été étendu (voir chapitre « Programmation »).

Utilisation

Booster

Le Booster augmente la puissance de cuisson pour chauffer rapidement les gros volumes. Il permet par exemple de faire bouillir plus rapidement l'eau des pâtes. Ce renforcement de puissance reste actif pendant 15 minutes au maximum.

Vous pouvez utiliser le Booster pour trois récipients en même temps : un Booster sur la partie droite de la zone de cuisson, un sur la partie centrale et un autre sur la partie gauche.

Vous avez activé le Booster...

- et vous n'avez pas réglé le niveau de puissance au préalable ? Le niveau de puissance revient automatiquement sur 9 lorsque le Booster s'arrête ou en cas d'arrêt prématuré.
- et vous avez réglé le niveau de puissance au préalable ? Le niveau de puissance revient automatiquement sur la valeur réglée lorsque le Booster s'arrête ou en cas d'arrêt prématuré.

Pendant la phase de Booster, une partie de la puissance est prélevée des autres bobines d'induction. Lorsqu'une bobine d'induction délivre de la puissance, cela peut avoir les conséquences suivantes :

- La fonction début de cuisson est désactivée.
- Le niveau de puissance est réduit.
- Le chauffage s'éteint.

Activer TwinBooster

Niveau 1

- Placez le récipient à l'emplacement souhaité.
- Si nécessaire, modifiez le niveau de puissance.
- Effleurez la touche sensitive **B**.

Le témoin ● du TwinBooster niveau 1 s'allume.

Niveau 2

- Placez le récipient à l'emplacement souhaité.
- Si nécessaire, modifiez le niveau de puissance.
- Effleurez deux fois la touche sensitive **B**.

Le témoin ● du TwinBooster niveau 2 s'allume.

Désactiver TwinBooster

- Effleurez la touche sensitive **B** jusqu'à ce que les témoins lumineux s'éteignent.

ou

- Modifiez le niveau de puissance.


Fonction maintien au chaud

La fonction de maintien au chaud sert à maintenir la température des plats chauds juste après leur préparation, mais pas pour réchauffer des plats froids.

La durée maximum de maintien au chaud est de 2 heures.

- Pendant leur maintien au chaud, couvrez vos plats et laissez-les toujours dans la casserole / poêle de cuisson.
- Mélangez régulièrement les aliments solides ou épais (purée, potée).
- Le fait de chauffer les aliments entraîne la destruction progressive des substances nutritives. Ce processus commence dès leur cuisson et se poursuit pendant leur maintien au chaud. Cette déperdition est proportionnelle à la durée pendant laquelle les aliments sont maintenus au chaud. La phase de maintien au chaud doit être aussi courte que possible !

Activer / Désactiver le maintien au chaud

- Effleurez la touche  sur la rangée de chiffres correspondante.

Températures de maintien au chaud

Une température de maintien au chaud de 75 °C est réglée à l'usine. Vous pouvez modifier la température de maintien au chaud (voir chapitre « Programmation »).

Utilisation	Température °C
Faire fondre du chocolat	50–55
Maintenir au chaud des aliments solides et épais	65–75
Maintenir au chaud des soupes par exemple	80–90

Le maintien des aliments à des températures trop élevées peut influencer négativement le résultat de cuisson. Les aliments peuvent changer de couleur, voire devenir impropres à la consommation.

Timer

Pour utiliser le minuteur, activez la table de cuisson.

Le minuteur peut être utilisé pour 2 fonctions :

- régler la minuterie
- arrêter automatiquement le chauffage d'un récipient de cuisson

Vous pouvez utiliser les fonctions simultanément.

Il est possible de régler une durée comprise entre 1 minute (0:01) et 9 heures 59 minutes (9:59).

Les durées jusqu'à 59 minutes sont saisies en minutes (00:59), les durées à compter de 60 minutes en heures et en minutes. Les durées sont saisies dans l'ordre suivant : heures, dizaines de minutes, unités de minutes.

Exemple :

59 minutes = 0:59 heure,

Saisie : 5-9

80 minutes = 1:20 heure,

Saisie : 1-2-0

Une fois le premier chiffre saisi, l'affichage du minuteur reste allumé ; après avoir saisi le deuxième chiffre, le premier chiffre saute vers la gauche ; après avoir saisi le troisième chiffre, le premier et le deuxième sautent vers la gauche.

Fonction Minuterie

La minuterie est réglée à l'aide de la rangée de chiffres gauche ou avant gauche (selon le modèle).

Régler la minuterie

- Effleurez la touche sensitive \triangle .

L'affichage du minuteur (Timer) clignote.

- Réglez la durée souhaitée.

Si vous effleurez la touche sensitive \triangle ou si vous attendez 10 secondes, la minuterie commence.

Modifier la minuterie

- Effleurez la touche sensitive \triangle .

L'affichage du minuteur (Timer) clignote.

- Réglez la durée souhaitée.

Supprimer la minuterie

- Effleurez la touche sensitive \triangle .

- Effleurez 0 sur la rangée de chiffres.

Arrêt automatique


Vous pouvez programmer un délai au bout duquel le chauffage est désactivé pour un récipient. Cette fonction peut être utilisée simultanément pour tous les récipients.

Si la durée que vous avez sélectionnée est supérieure au temps maximal de fonctionnement autorisé, le dispositif de « sécurité oublié » éteint la zone de cuisson (voir chapitre « Dispositifs de sécurité », section « Sécurité oublié »).

L'heure d'arrêt se règle sur la rangée de chiffres de la zone de cuisson qui doit s'arrêter automatiquement.


Si vous déplacez un récipient et que vous modifiez le niveau de puissance, l'heure d'arrêt est effacée. Vous devez alors reprogrammer l'heure d'arrêt.

Régler l'heure d'arrêt

- Réglez un niveau de puissance pour le récipient souhaité.
- Effleurez la touche sensitive .

L'affichage du minuteur (Timer) clignote.


- Réglez la durée souhaitée.

Si vous effleurez la touche sensitive  ou si vous attendez 10 secondes, l'heure d'arrêt commence.


Le voyant d'affectation des récipients de cuisson arrêt automatique clignote.

- Pour régler une heure d'arrêt pour un autre récipient de cuisson, procédez comme préalablement indiqué.

Si plusieurs durées avant arrêt sont programmées, la durée restante la plus courte s'affiche et le témoin correspondant clignote. Les autres témoins s'allument de manière statique.

- Pour consulter les temps restants se déroulant à l'arrière-plan, effleurez la touche sensitive  jusqu'à ce que le témoin lumineux pour le récipient de cuisson souhaitée clignote.


Modifier l'heure d'arrêt

- Effleurez plusieurs fois la touche sensitive  jusqu'à ce que le témoin lumineux du récipient souhaité clignote.


L'affichage du minuteur (Timer) clignote.

- Réglez la durée souhaitée.

Supprimer l'heure d'arrêt


- Effleurez plusieurs fois la touche sensitive  jusqu'à ce que le témoin lumineux du récipient souhaité clignote.




L'affichage du minuteur (Timer) clignote.

- Effleurez la touche sensitive  sur la rangée de chiffres.

Timer

Utilisation simultanée des deux fonctions du minuteur (Timer)

Si vous utilisez les deux fonctions en même temps, le temps le plus court est toujours affiché. La touche sensitive  (Minuterie) ou le témoin lumineux du récipient de cuisson dont la durée est la plus courte clignote.

- Pour consulter les temps restants qui s'écoulent en arrière-plan, effleurez la touche sensitive  ou .
- Si une heure d'arrêt est programmée pour plusieurs récipients, effleurez plusieurs fois la touche sensitive  jusqu'à ce que le témoin d'affichage pour le récipient souhaité clignote.

Stop&Go

Lorsque vous activez la fonction Stop&Go, tous les niveaux de puissance passent à 1.

Vous ne pouvez plus modifier ni le niveau de puissance ni le réglage du minuteur (Timer), la table de cuisson peut uniquement être arrêtée. La minuterie, les délais de désactivation, les délais de Booster et les délais pour la phase de saisie continuent de s'écouler.

Une fois la fonction désactivée, l'appareil reviendra au dernier niveau de puissance réglé.

Si la fonction n'est pas désactivée dans l'heure, la table de cuisson se désactive.

Activer / Désactiver

- Effleurez la touche sensitive II/▶.

Utilisez la fonction s'il y a un risque de débordement.

Rappel (Recall)

Si la table de cuisson a été désactivée par erreur pendant le fonctionnement, cette fonction permet de restaurer tous les réglages. La table de cuisson doit être redémarrée dans un délai de 10 secondes après l'arrêt.

- Rallumez la table de cuisson.


Les niveaux de puissance préalablement réglés clignotent.

- Effleurez immédiatement l'un des niveaux de puissance clignotants.

Tous les réglages sont rétablis.

Fonctions supplémentaires

Protection nettoyage


Vous pouvez bloquer les touches sensibles de la table de cuisson pendant 20 secondes pour retirer les salissures. La touche sensitive  n'est pas verrouillée.

Activer

- Effleurez la touche sensitive .

Dans l'affichage de la minuterie, le temps est décompté.

Désactiver

- Effleurez la touche sensitive  jusqu'à ce que l'affichage de la minuterie (Timer) s'éteigne.

Mode démonstration/ mode expo

Ces fonctions permettent aux revendeurs de présenter la table de cuisson sans la faire chauffer.

Activer / Désactiver le mode démonstration

Si ce mode est réglé, vous pouvez commander la zone de cuisson comme d'habitude.

- Allumez la table de cuisson.
- Placez un ustensile de cuisson compatible avec l'induction sur la table de cuisson.
- Effleurez simultanément les touches sensibles 0 et 2 pendant 6 secondes sur la rangée de chiffres.

Dans l'affichage du minuteur (Timer), *dE* clignote pendant quelques secondes en alternance avec *On* (mode démonstration activé) ou *OFF* (mode démonstration désactivé).

Activer / Désactiver le mode démonstration

En mode démonstration, les processus de cuisson sont simulés dans une boucle infinie. La séquence des différentes étapes est répétée après 1 minute. Si vous effleurez une touche sensitive ou si vous positionnez un récipient, on passe en mode démonstration.

- Allumez la table de cuisson.
- Placez un ustensile de cuisson compatible avec l'induction sur la table de cuisson.
- Effleurez simultanément les touches sensibles 0 et 8 pendant 6 secondes sur la rangée de chiffres.

Dans l'affichage du minuteur (Timer), *dE* clignote pendant quelques secondes en alternance avec *On* (mode expo activé) ou *OFF* (mode expo désactivé).

Afficher les données de la table de cuisson

Vous pouvez faire s'afficher la désignation du modèle et la version du logiciel de votre table de cuisson.

Désignation de modèle/numéro de série

- Allumez la table de cuisson.
- Placez un ustensile de cuisson compatible avec l'induction sur la table de cuisson.
- Effleurez simultanément les touches sensibles 0 et 4 sur la rangée de chiffres.

Dans l'affichage du minuteur (Timer) apparaissent après des chiffres, séparés par un trait.

Exemple : *12 34* (Désignation de modèle KM 1234) – *1 23 45 67 89* (numéro de série)

Version logiciel

- Allumez la table de cuisson.
- Placez un ustensile de cuisson compatible avec l'induction sur la table de cuisson.
- Effleurez simultanément les touches sensibles 0 et 3 sur la rangée de chiffres.

Des chiffres apparaissent dans l'affichage du minuteur (Timer) :

Exemple : *2:00* = Version du logiciel 2.00

Dispositifs de sécurité

Verrouillage / Sécurité enfants

Votre table de cuisson est équipée d'un dispositif de verrouillage et d'une sécurité enfants qui empêchent tout enclenchement intempestif de la table de cuisson ou toute modification de programmation involontaire.


La **sécurité enfants** s'active automatiquement quand la table de cuisson est éteinte. Le cas échéant, vous ne pouvez plus utiliser ni l'appareil ni le minuteur (Timer). Si une minuterie a été configurée, elle continue de s'écouler. La table de cuisson est programmée de telle sorte que la sécurité enfants doive être activée manuellement. La programmation peut être réglée de telle sorte que la sécurité enfants s'active automatiquement 5 minutes après l'arrêt de la table de cuisson (voir chapitre « Programmation »).

Le **verrouillage** est activé lorsque la table de cuisson est sous tension. Lorsqu'il est activé, l'utilisation de la table de cuisson n'est possible qu'avec certaines restrictions :

- La table de cuisson peut seulement être désactivée.
- Les niveaux de puissance réglés ne peuvent **pas** être modifiés.
- Une minuterie activée peut être modifiée.


Si la sécurité enfants ou le verrouillage est activé(e) et que vous effleurez une touche sensitive non autorisée, *LDC* s'affiche pendant quelques secondes dans l'affichage du minuteur (Timer) et un signal retentit.

Activer la sécurité enfants

- Effleurez la touche sensitive  pendant 6 secondes.


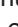
Les secondes sont décomptées dans l'affichage du minuteur (Timer). Une fois le temps écoulé, *LDC* apparaît dans l'affichage du minuteur (Timer). La sécurité enfants est activée.

Désactiver la sécurité enfants

- Effleurez la touche sensitive  pendant 6 secondes.



Dans l'affichage du minuteur (Timer), *LDC* apparaît brièvement, puis les secondes sont décomptées. Une fois le temps écoulé, la sécurité enfants est désactivée.

Activer le verrouillage

- Effleurez et maintenez simultanément les touches sensibles  et  pendant 6 secondes.

Les secondes sont décomptées dans l'affichage du minuteur (Timer). Une fois le temps écoulé, *LDC* apparaît dans l'affichage du minuteur (Timer). Le verrouillage est activé.

Désactiver le verrouillage

- Effleurez et maintenez simultanément les touches sensibles  et  pendant 6 secondes.

Dans l'affichage du minuteur (Timer), *LDC* apparaît brièvement, puis les secondes sont décomptées. Une fois le temps écoulé, le verrouillage est désactivé.

Sécurité oubli

Touches sensibles recouvertes

Dès que quelque chose, ne serait-ce qu'un doigt ou un aliment qui déborde, recouvre une touche sensible pendant plus de 10 secondes, la table de cuisson s'arrête instantanément. Le symbole \mathcal{L} clignote brièvement sur la touche sensible $\textcircled{1}$ et un signal sonore retentit. Lorsque les objets et/ou la salissure sont retirés, \mathcal{L} s'éteint, et la table de cuisson est à nouveau prête à fonctionner.

Dépassement de la durée de fonctionnement autorisée

La sécurité oubli se déclenche automatiquement si une zone chauffe pendant une durée inhabituellement longue. Cette durée dépend du niveau de puissance sélectionné. Si elle est dépassée, le chauffage s'éteint et le témoin de chaleur résiduelle s'allume. Vous pouvez régler un niveau de puissance comme d'habitude.

La table de cuisson est programmée à l'usine sur le niveau de sécurité 0. Vous pouvez si nécessaire régler un niveau de sécurité plus élevé avec une durée de fonctionnement maximale plus courte (voir tableau).

Niveau de puissance*	Durée de fonctionnement maximale [h.:min.]		
	Niveau de sécurité		
	0**	1	2
1	10:00	8:00	5:00
1.	10:00	7:00	4:00
2/2.	5:00	4:00	3:00
3/3.	5:00	3:30	2:00
4/4.	4:00	2:00	1:30
5/5.	4:00	1:30	1:00
6/6.	4:00	1:00	00:30
7/7.	4:00	00:42	00:24
8	4:00	00:30	00:20
8.	4:00	00:30	00:18
9	1:00	00:24	00:10

* Les niveaux de puissance suivies d'un point ne sont disponibles que si le nombre de niveaux de puissance a été étendu (voir chapitre « Plages de réglages »).

** Réglage d'usine

Dispositifs de sécurité

Sécurité anti-surchauffe

Les bobines d'induction et les dissipateurs thermiques du système électronique sont équipés d'une sécurité anti-surchauffe. Cette dernière applique l'une des mesures suivantes avant que ces éléments ne soient en surchauffe :

Bobines d'induction

- La fonction Booster est désactivée.
- Le niveau de puissance réglé est réduit.
- Le chauffage se désactive automatiquement. *Err* et *044* clignotent alternativement dans l'affichage du minuteur.

Vous pouvez de nouveau utiliser la zone de cuisson comme d'habitude dès que le message d'anomalie s'est éteint.

Dissipateur thermique

- La fonction Booster est désactivée.
- Le niveau de puissance réglé est réduit.
- Le chauffage se désactive automatiquement.

Dès que le dissipateur thermique a suffisamment refroidi, les zones de cuisson concernées peuvent être normalement remises en marche.

La sécurité anti-surchauffe peut se déclencher dans les cas suivants :

- Le récipient de cuisson mis en place est chauffé alors qu'il est vide.
- matière grasse chauffée à un niveau de puissance élevé,
- partie située sous la table de cuisson pas assez ventilée,
- une table de cuisson chaude est remise en marche après une panne de courant.

Si la protection anti-surchauffe se déclenche de nouveau bien que ces éventualités soient écartées, contactez le service après-vente.

Vous pouvez adapter la programmation de la table de cuisson à vos besoins. Vous pouvez modifier les réglages les uns après les autres.

Une fois la programmation activée, le symbole \oplus s'allume et PC apparaît dans l'affichage du minuteur (Timer). Au bout de quelques secondes, $P:01$ (programme 01) et $C:01$ (code) clignotent alternativement dans l'affichage du minuteur (Timer).

Modifier la programmation

Sélectionner un programme

La touche sensitive II/\blacktriangleright se trouve à env. 1 cm (largeur d'index) à gauche de la touche sensitive \downarrow .

- Effleurez lorsque **la table de cuisson est désactivée** simultanément les touches sensibles \uparrow et II/\blacktriangleright jusqu'à ce que le symbole \oplus et dans l'affichage de la minuterie (Timer) PC apparaissent.

Régler le programme

Pour les numéros de programme à deux chiffres, il faut tout d'abord régler le chiffre des dizaines.

- Pendant que le programme s'affiche (par ex. $P:01$), effleurez la touche sensitive \oplus jusqu'à ce que le numéro de programme souhaité apparaisse dans l'affichage, ou effleurez le chiffre correspondant sur la rangée de chiffres.

Régler le code

- Pendant que le code s'affiche (par ex. $C:01$), effleurez la touche sensitive \oplus jusqu'à ce que le numéro de code souhaité apparaisse dans l'affichage, ou effleurez le chiffre correspondant sur la rangée de chiffres.

Enregistrer les réglages

- Pendant que le programme s'affiche (par ex. $P:01$), effleurez la touche sensitive \downarrow jusqu'à ce que les affichages s'éteignent.

Ne pas sauvegarder les réglages

- Pendant que le code s'affiche (par ex. $C:01$), effleurez la touche sensitive \downarrow jusqu'à ce que les affichages s'éteignent.

Programmation

Programme ¹		Code ²	Réglages
P:01	Mode démonstration/ mode expo	C:00	Mode démonstration désactivé
		C:01	Mode de démonstration activé ³
		C:02	Mode expo activé ³
P:02	Gestion de la puissance ⁴	C:00	désactivé
		C:01	3680 W
		C:02	3000 W
		C:03	2000 W
		C:04	1000 W
P:03	Réglage d'usine	C:00	Réglages d'usine non réinitialisés
		C:01	Réglages d'usine restaurés
P:04	Nombre de niveaux de puissance des récipients de cuisson	C:00	9 niveaux de puissance + Booster
		C:01	17 niveaux de puissance + Booster ⁵
P:06	Bip de validation lors de l'actionnement d'une touche sensitive	C:00	désactivé ⁶
		C:01	faible
		C:02	moyen
		C:03	fort
P:07	Signal sonore du minuteur	C:00	désactivé
		C:01	faible
		C:02	moyen
		C:03	fort
P:08	Verrouillage de la mise en marche	C:00	Activation uniquement manuelle du verrouillage de la mise en marche
		C:01	Activation automatique du verrouillage de la mise en marche
P:09	Durée de fonctionnement maximale	C:00	Niveau de sécurité 0
		C:01	Niveau de sécurité 1
		C:02	Niveau de sécurité 2

Programme ¹		Code ²	Réglages
P:10	Connexion Wi-Fi	C:00	pas active/désactivée
		C:01	activée sans configuration
		C:02	activé et configuré (non sélectionnable, indique si la connexion a été établie)
		C:03	connexion possible via le bouton-poussoir WPS
		C:04	Wi-Fi réinitialisé aux valeurs par défaut (C:00)
		C:05	Connexion Wi-Fi directe de la table de cuisson et de la hotte sans App Miele (Con@ctivity 3.0).
P:12	Vitesse de réaction des touches sensibles	C:00	lente
		C:01	normale
		C:02	rapide
P:14	Confirmation du niveau de puissance en déplaçant un récipient	C:00	Confirmation requise
		C:01	Confirmation non requise

Programmation

Programme ¹		Code ²	Réglages
P:25	Température du niveau de maintien au chaud	C:00	50 °C
		C:01	55 °C
		C:02	60 °C
		C:03	65 °C
		C:04	70 °C
		C:05	75 °C
		C:06	80 °C
		C:07	85 °C
		C:08	90 °C

¹ Les programmes ne figurant pas dans cette liste ne sont pas attribués.

² Le code réglé en usine apparaît en gras.

³ Après la mise sous tension de la table de cuisson, *dE* apparaît pendant quelques secondes dans l'affichage du minuteur (Timer).

⁴ La puissance totale de la table de cuisson peut être réduite pour se conformer aux exigences du fournisseur d'électricité local.

⁵ Les niveaux de puissance étendus sont représentés par un point derrière le chiffre dans le texte et les tableaux, afin de faciliter la lecture.

⁶ Le bip de validation de la touche sensitive Marche/Arrêt ne peut pas être désactivé.


Données à l'attention des instituts de contrôle

Plats tests selon EN 60350-2

En usine, 9 niveaux de puissance sont programmés.

Réglez l'extension des niveaux de puissance pour effectuer les contrôles selon la norme (voir chapitre « Programmation »).


Nettoyage et entretien

 Risque de brûlure à cause de surfaces chaudes.

La plaque vitrocéramique reste très chaude après la cuisson.

Éteignez la table de cuisson.

Laissez refroidir la table de cuisson avant de la nettoyer.

 Dommages en cas de pénétration d'humidité.

La vapeur d'un nettoyeur vapeur risque d'atteindre les pièces sous tension et de provoquer un court-circuit.

N'utilisez jamais de nettoyeur vapeur pour nettoyer votre appareil.

En cas d'utilisation de produits nettoyants non adaptés, les surfaces risquent de se décolorer ou de s'altérer. Les surfaces sont sensibles aux rayures.

Enlevez immédiatement les restes de détergent.

N'utilisez pas de produit à récurer ou de produit abrasif.

Laissez toujours la table de cuisson refroidir avant de la nettoyer.


- Nettoyez toute la table de cuisson après chaque utilisation.
- Séchez la table de cuisson à chaque nettoyage humide, pour éviter les résidus de calcaire.

Produits à ne pas utiliser

Pour éviter d'endommager les surfaces en nettoyant l'appareil, n'utilisez pas :

- de produit vaisselle,
- de produit nettoyant à base de soude, d'ammoniaque, d'acide ou de chlorure,
- de produit anti-calcaire,
- de détachant et de produit antirouille,
- de détergent abrasif (par ex. : poudre, crème à récurer ou pierres de nettoyage),
- de détergent contenant des solvants,
- de nettoyant pour lave-vaisselle,
- de décapant four en bombe,
- de produit à vitres,
- d'éponges avec tampon abrasif, de brosses ou d'éponges contenant des restes de produit détergent,
- de gomme de nettoyage.

Nettoyer la surface vitrocéramique

 Dommages causés par des objets pointus.

La bande d'étanchéité entre la table de cuisson et le plan de travail peut être endommagée.

La bande d'étanchéité entre la vitrocéramique et le cadre peut être endommagée.

N'utilisez pas d'objets pointus pour nettoyer votre appareil.

Le liquide vaisselle n'élimine pas toutes les salissures ni tous les résidus. De plus, une pellicule opaque et invisible va se former sur la plaque vitrocéramique et en altérer définitivement l'apparence.


Nettoyez régulièrement la surface vitrocéramique avec un produit nettoyant spécial vitrocéramique.

- Enlevez les résidus faciles à nettoyer avec une éponge humide et les dépôts incrustés avec un racloir à vitres.
- Nettoyez la surface vitrocéramique avec le produit nettoyant spécial vitrocéramique et inox Miele (voir chapitre « Accessoires en option », section « Détergents et produits d'entretien ») ou avec du papier absorbant ou un chiffon doux et un peu de produit nettoyant spécial vitrocéramique que vous trouverez dans le commerce. N'appliquez pas ce produit sur une surface chaude, sous peine de générer des taches. Veuillez suivre les instructions du fabricant du produit nettoyant.

- Retirez les résidus de nettoyant à l'aide d'un chiffon humide puis séchez la surface vitrocéramique.

Si vous ne le faites pas, les dépôts de produit nettoyant vont s'incruster en brûlant lors des prochains processus de cuisson. Le risque à terme est d'endommager la vitrocéramique. Veuillez bien à enlever tous les dépôts de votre table de cuisson.

- Faites disparaître les **taches** de tartre, d'eau ou les restes d'aluminium (taches métallisées) avec le produit nettoyant vitrocéramique et inox.

 Risque de brûlure à cause de surfaces chaudes.

La plaque vitrocéramique devient très chaude en cours de cuisson.

Mettez des gants de cuisine avant d'éliminer les restes de sucre, de plastique ou de film aluminium de la surface vitrocéramique très chaude avec un grattoir.

- Si vous faites tomber **du sucre, du plastique ou de l'aluminium** sur la surface vitrocéramique chaude, commencez par éteindre la table de cuisson.
- Puis raclez **aussitôt** avec un racloir à vitres pendant qu'elle est encore chaude.
- Après complet refroidissement, nettoyez la surface vitrocéramique comme expliqué précédemment.

En cas d'anomalie

Vous pouvez régler la plupart des défauts ou anomalies courants par vous-même. Dans bon nombre de cas, vous économiserez ainsi du temps et de l'argent car vous n'aurez pas besoin de faire appel au service après-vente.

Les tableaux suivants vous aideront à déceler la cause d'un défaut ou d'une anomalie et à y remédier.

Messages dans les affichages/ à l'écran

Problème	Cause et solution
<i>Err</i> et 30 clignotent alternativement dans l'affichage du minuteur et un signal sonore retentit.	La table de cuisson est mal raccordée. <ul style="list-style-type: none">■ Débranchez la table de cuisson de l'alimentation électrique.■ Contactez le service après-vente. La table de cuisson doit être raccordée conformément au schéma de raccordement.
Après la mise sous tension de la table de cuisson ou après avoir effleuré une touche sensitive, <i>LOC</i> apparaît pendant quelques secondes dans l'affichage du minuteur (Timer).	La sécurité enfants ou le verrouillage est activé. <ul style="list-style-type: none">■ Désactivez la sécurité enfants ou le verrouillage (voir chapitre « Dispositif de sécurité », section « Verrouillage / Sécurité enfants »).
Après la mise sous tension de la table de cuisson, <i>dE</i> apparaît brièvement dans l'affichage du minuteur (Timer). La table de cuisson ne chauffe pas.	La table de cuisson se trouve en mode démonstration. <ul style="list-style-type: none">■ Effleurez la touche sensitive 0 sur une rangée de chiffres au choix.■ Appuyez simultanément sur les touches sensibles 0 et 2 jusqu'à ce que l'affichage du minuteur <i>dE</i> clignote en alternance avec <i>OFF</i>.
La table de cuisson s'est éteinte automatiquement. Lorsqu'elle est rallumée, <i>L</i> apparaît sur la touche sensitive Marche/Arrêt ①.	Quelque chose, par exemple un doigt, un aliment qui a débordé ou un objet, recouvre une ou plusieurs touches sensibles. <ul style="list-style-type: none">■ Nettoyez le bandeau de commande et/ou enlevez les objets gênants (voir chapitre « Dispositifs de sécurité », section « Sécurité oubli »).
<i>Err</i> et 044 clignotent alternativement dans l'affichage du minuteur.	La protection anti-surchauffe s'est enclenchée. <ul style="list-style-type: none">■ Voir chapitre « Dispositifs de sécurité », section « Sécurité anti-surchauffe ».

Problème	Cause et solution
Err clignote dans l'affichage du minuteur en alternance avec <i>047</i> , <i>048</i> ou <i>049</i> .	Le ventilateur est bloqué ou défectueux. <ul style="list-style-type: none">■ Vérifiez si le ventilateur est bloqué par un objet gênant.■ Enlevez-le.■ Si le message d'erreur apparaît de nouveau, appelez le service après-vente.
E -chiffre, par ex. E-0 clignote dans l'affichage du minuteur (Timer) en alternance avec <i>120</i> , <i>121</i> , <i>122</i> , <i>123</i> , <i>124</i> , <i>125</i> , <i>126</i> , ou <i>127</i> .	Le ventilateur est bloqué ou défectueux. <ul style="list-style-type: none">■ Vérifiez si le ventilateur est bloqué par un objet gênant.■ Enlevez-le.■ Si le message d'erreur apparaît de nouveau, appelez le service après-vente.
L'écran du minuteur affiche un message non répertorié dans ce tableau.	Une erreur s'est produite au niveau du système électronique. <ul style="list-style-type: none">■ Mettez la table de cuisson hors tension pendant environ 1 minute.■ Si le problème subsiste après le rétablissement du courant, contactez le service après-vente.

En cas d'anomalie

Comportement inattendu

Problème	Cause et solution
Vous placez un récipient sur la table de cuisson mais la série de chiffres correspondante ne s'allume pas.	Le récipient n'est pas reconnu à cet emplacement en raison de sa petite taille. ■ Déplacez le récipient. S'il n'est toujours pas reconnu, utilisez un autre récipient.
	Le récipient de cuisson n'est pas adapté. ■ Utilisez des récipients appropriés (voir chapitre « Induction », section « Récipients de cuisson »).
Le symbole  s'allume.	Les récipients sont trop proches les uns des autres. ■ Déplacez les récipients. Déplacez les récipients les uns à la suite des autres.
Vous déplacez un récipient et le niveau de puissance réglé commence à clignoter.	Le récipient de cuisson n'est pas reconnu. ■ Effleurez le niveau de puissance qui clignote. ■ Si le niveau de puissance continue à clignoter, repositionnez le récipient.
Vous déplacez un récipient, le niveau de puissance réglé s'éteint et 0 s'allume.	Le récipient de cuisson n'est pas reconnu. ■ Réglez à nouveau le niveau de puissance.
Une zone s'arrête automatiquement.	Cette zone de cuisson est restée trop longtemps allumée. ■ Réglez à nouveau un niveau de puissance (voir chapitre « Dispositifs de sécurité », section « Sécurité oubli »).
A niveau de puissance égal, la zone de cuisson ne chauffe pas comme d'habitude.	La protection anti-surchauffe s'est enclenchée. ■ Voir chapitre « Dispositifs de sécurité », section « Sécurité anti-surchauffe ».
Une zone de cuisson ou toute la table de cuisson s'arrête automatiquement.	La protection anti-surchauffe s'est enclenchée. ■ Voir chapitre « Dispositifs de sécurité », section « Sécurité anti-surchauffe ».
Le booster s'interrompt plus tôt que prévu.	La protection anti-surchauffe s'est enclenchée. ■ Voir chapitre « Dispositifs de sécurité », section « Sécurité anti-surchauffe ».

Résultat insatisfaisant

Problème	Cause et solution
La fonction Début de cuisson automatique est enclenchée mais le contenu de la casserole ne cuit pas.	<p>De grandes quantités d'aliments sont en train de réchauffer.</p> <ul style="list-style-type: none">■ Augmentez le niveau de puissance au maximum puis réduisez-le de nouveau. <p>Le matériau des ustensiles de cuisson utilisés véhicule mal la chaleur.</p> <ul style="list-style-type: none">■ Essayez avec un type de matériau qui soit meilleur thermo-conducteur.
Dans des processus de cuisson et de rôtissage comparables, il existe de légères différences dans le temps de cuisson et le brunissement.	<p>Il ne s'agit pas d'une anomalie.</p> <p>Le matériau du fond de l'ustensile de cuisson et la position de l'ustensile de cuisson sur la table de cuisson influencent les performances des bobines à induction. Cela a un effet sur le comportement à la cuisson.</p>

En cas d'anomalie

Problèmes d'ordre général ou anomalies techniques

Problème	Cause et solution
Impossible d'allumer la table de cuisson.	<p>La table de cuisson n'est pas alimentée.</p> <ul style="list-style-type: none">■ Vérifiez si le fusible de l'installation domestique a sauté. Dans ce cas, avertissez un électricien professionnel ou le service après-vente Miele (pour la protection minimale, voir la plaque signalétique). <p>Il doit y avoir un problème technique.</p> <ul style="list-style-type: none">■ Débranchez la table de cuisson du réseau électrique pendant 1 minute environ en :<ul style="list-style-type: none">– basculant l'interrupteur du fusible correspondant sur « Arrêt » ou– arrêtant le disjoncteur de différentiel.■ Si, après avoir remis en place le fusible ou le disjoncteur de différentiel, vous ne parvenez toujours pas à mettre la table de cuisson en marche, adressez-vous à un électricien professionnel ou au service après-vente.
Lors des premières utilisations de la table de cuisson, une odeur et de la fumée se dégagent dans la pièce.	<p>Les éléments métalliques de l'appareil sont traités avec un revêtement spécial. Lors de la première utilisation de la table de cuisson, des odeurs ou de la vapeur peuvent éventuellement se dégager. Le chauffage des bobines d'induction émet également une odeur lors des premières heures d'utilisation. Cette odeur diminuera au fur et à mesure des utilisations et finira par disparaître. Les odeurs et la vapeur ne sont dues ni à un mauvais raccordement ni à un défaut de l'appareil et ne sont pas nocives pour la santé.</p>
Vous entendez un bruit quand vous éteignez la table de cuisson.	<p>Le ventilateur de refroidissement fonctionne jusqu'au complet refroidissement de la zone de cuisson. Il s'éteint ensuite automatiquement.</p>

Miele propose une large gamme d'accessoires Miele parfaitement adaptés à l'entretien et au nettoyage de vos appareils.

Pour les commander, il vous suffit de vous rendre sur la boutique en ligne Miele.

Ils sont également disponibles auprès du service après-vente Miele (voir la fin du présent mode d'emploi) ou chez votre revendeur Miele.

Récipient de cuisson/Plat à rô-tir

Miele propose un vaste choix de récipients de cuisson et plats à rô-tir. Ces derniers sont parfaitement adaptés aux appareils Miele par leurs fonctions et leurs dimensions. Vous trouverez des informations détaillées sur le site Internet Miele.

Détergents et produits d'entre-tien

Produit nettoyant pour vitrocéramique et acier inoxydable, 250 ml

Enlève les salissures tenaces, traces de tartre et d'aluminium.

Chiffon microfibre

Enlève les empreintes de doigts et les traces légères.

Service après vente

Contact en cas d'anomalies

Vous n'arrivez pas à résoudre l'anomalie par vous-même ? Contactez le service après-vente Miele ou votre revendeur Miele.

Vous pouvez prendre rendez-vous en ligne avec le service après-vente Miele sous www.miele.com/service.

Les coordonnées du service après-vente Miele figurent en fin de notice.

Veillez indiquer le modèle et la référence de votre appareil (N° de série, de fabrication). Ces deux indications figurent sur la plaque signalétique.

Plaque signalétique

Collez la fiche signalétique dans l'encadré ci-dessous après avoir vérifié que la référence de votre appareil coïncide avec celle indiquée en couverture.




Garantie

La garantie est accordée pour cet appareil selon les modalités de vente par le revendeur ou par Miele pour une période de 24 mois.

Pour plus d'informations reportez-vous aux conditions de garantie fournies.

Consignes de sécurité pour le montage


 Dommages liés à un montage incorrect.

La table de cuisson peut être endommagée en raison d'un montage incorrect.
Faites installer la table de cuisson uniquement par un technicien qualifié.

 Risque d'électrocution lié à la tension réseau.

En raison d'un raccordement inapproprié au réseau électrique, il peut y avoir un risque d'électrocution.

Faites raccorder la table de cuisson au réseau électrique uniquement par un électricien qualifié.

 Dommages liés à la chute d'objets.

La table de cuisson peut être endommagée lors du montage des meubles hauts ou d'une hotte.

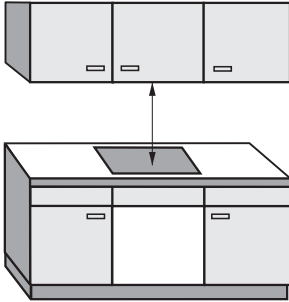
Installez la table de cuisson uniquement après le montage des meubles hauts et de la hotte.

- ▶ Les bois de placage du plan de travail doivent être traités avec une colle thermo-réfractaire (100°C) pour éviter qu'ils se décollent ou se déforment. Les fileurs de finition muraux doivent également être thermo-réfractaires.
- ▶ Il est interdit de monter cette table de cuisson au-dessus d'un réfrigérateur, lave-vaisselle, lave-linge ou sèche-linge.
- ▶ Cette table de cuisson peut uniquement être montée au-dessus de fours équipés d'un système de refroidissement des fumées.
- ▶ Vérifiez qu'après installation de la table de cuisson, il ne soit pas possible de toucher le câble de raccordement au réseau.
- ▶ Le câble de raccordement au réseau ne doit pas être en contact, après l'installation de la table de cuisson, aux pièces mobiles des éléments de la cuisine (par ex. un tiroir) et ne doit pas être exposé à des contraintes mécaniques.
- ▶ Respectez les distances de sécurité indiquées sur les pages suivantes.

Installation

Distances de sécurité

Distance de sécurité au-dessus de la table de cuisson



La distance de sécurité entre la table de cuisson et la hotte prescrite par le fabricant de la hotte doit être respectée.

Si des matériaux facilement inflammables sont montés (portique, par exemple) au-dessus de la table de cuisson, la distance de sécurité doit être d'environ 500 mm minimum.

Respectez la distance de sécurité la plus importante, si plusieurs appareils exigeant des distances de sécurité différentes sont installés sous une hotte.

Distance de sécurité latérale / arrière

La table de cuisson doit être installée de préférence avec assez de place à droite et à gauche.

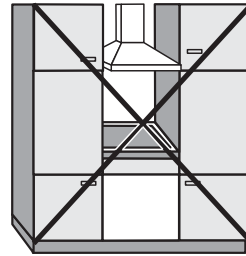
A l'arrière de la table de cuisson, il faut respecter la distance minimale indiquée ci-dessous ① par rapport à un meuble haut ou à un mur.

Sur le côté de la table de cuisson (à gauche et à droite), il faut respecter la distance minimale indiquée ci-dessous ②, ③ par rapport à un meuble haut ou à un mur, et sur le côté opposé une distance minimale de 300 mm.

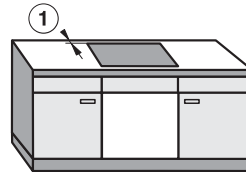
① Distance minimum **à l'arrière** de la découpe du plan de travail jusqu'à l'arête arrière du plan de travail : 50 mm.

② Distance minimum **à droite** de la découpe du plan de travail jusqu'au meuble adjacent (par ex. une colonne) ou un mur :

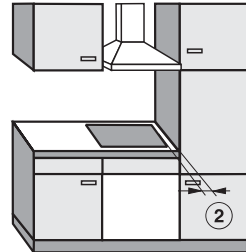
③ Distance minimum **à gauche** de la découpe du plan de travail jusqu'au meuble adjacent (par ex. une colonne) ou un mur :



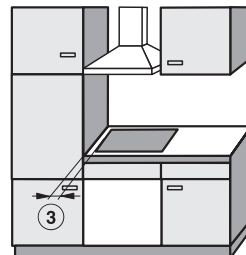
Interdit !



Fortement recommandé !



Déconseillé !



Déconseillé !

Installation

Distance minimale sous la table de cuisson

Pour garantir la bonne aération de la table de cuisson, il faut respecter une distance de sécurité minimale entre la table et un four, une tablette ou un tiroir.

La distance minimale entre l'arête inférieure de la table de cuisson et

- l'arête supérieure du four doit être de : 2 mm
- Arête supérieure de la tablette : 2 mm
- Arête supérieure du tiroir : 5 mm
- Fond d'un tiroir : 75 mm

Tablette

Le montage d'une tablette sous la table de cuisson n'est pas nécessaire, mais autorisé.



Vue latérale

- ① avant
- ② Espace avant
- ③ Espace arrière

Pour une **aération** de l'appareil, nous recommandons un espace de 20 mm à l'avant entre l'armoire et la tablette.

Un espace de 10 mm est nécessaire à l'arrière entre l'armoire et la tablette pour **passer le câble d'alimentation**.

Distance de sécurité avec la crédence

Lorsqu'une crédence est posée, la distance minimale entre la découpe et la crédence doit être respectée, car les températures élevées peuvent abîmer ou détruire le matériau de la crédence.

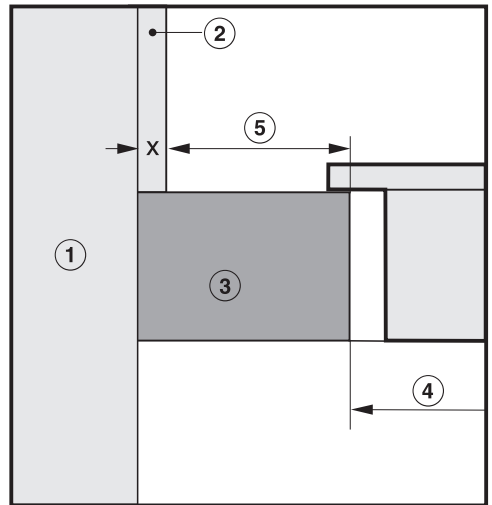
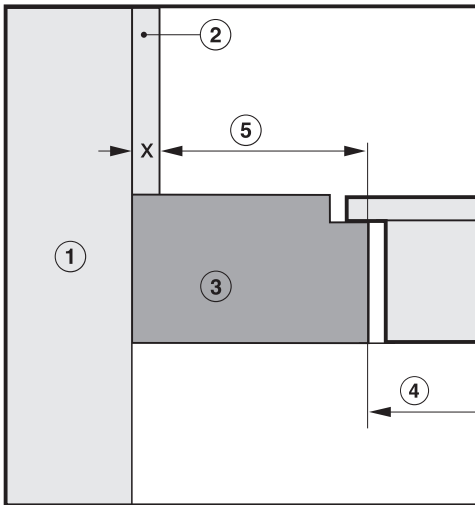
Pour une crédence en matériau inflammable (par ex. en bois) la distance minimum ⑤ entre la découpe et la crédence doit être de 50 mm.

En cas de crédence en matériau ininflammable (par ex. métal, pierre naturelle, carrelage) la distance minimum ⑤ entre la découpe et la crédence doit être de 50 mm moins l'épaisseur de la crédence.

Exemple : épaisseur de la crédence 15 mm
 $50 \text{ mm} - 15 \text{ mm} = \text{distance minimum } 35 \text{ mm}$

Tables de cuisson à fleur de plan

Tables de cuisson à cadre inox / bi-seautées

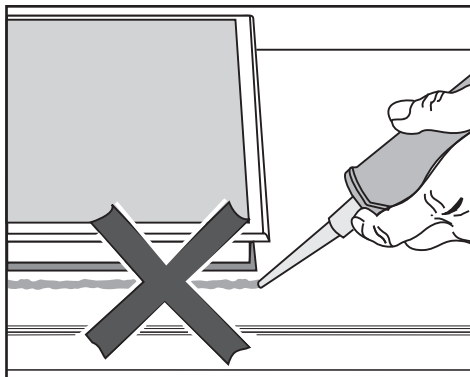


- ① Mur
- ② Crédence cote x = épaisseur de la crédence
- ③ Plan de travail
- ④ Découpe dans le plan de travail
- ⑤ Distance minimum pour des matériaux **inflammables** 50 mm
pour des matériaux **ininflammables** 50 mm - cote x

Installation

Instructions d'encastrement – standard

Joint entre la table de cuisson et le plan de travail



⚠ Dommages liés à un montage incorrect.

Si vous avez utilisé un produit d'étanchéité pour joint entre le plan de travail et la table de cuisson, vous risquez d'endommager cette dernière en cas de démontage éventuel. N'utilisez aucun produit d'étanchéité entre la table de cuisson et le plan de travail.

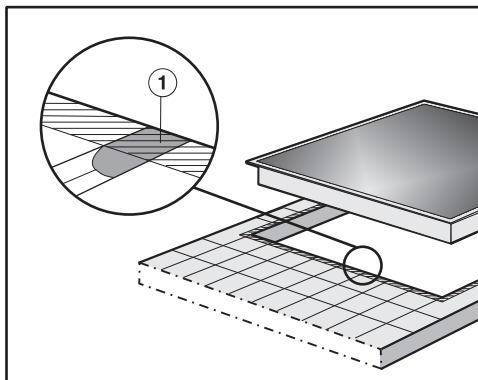
Le joint sous le bord de la table de cuisson garantit une étanchéité suffisante avec le plan de travail.

Joint d'étanchéité

Si la table de cuisson est démontée lors d'opérations de service, le joint d'étanchéité sous le bord de la table de cuisson peut être endommagé.

Remplacez toujours le joint d'étanchéité avant de remonter la table.

Plan de travail carrelé

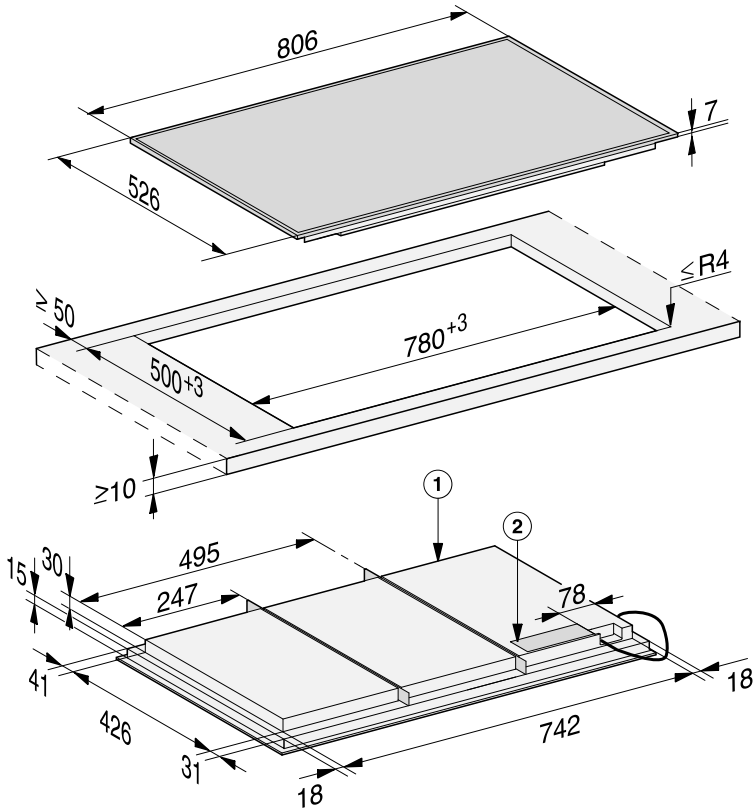


Les joints ① et la zone hachurée sous la table de cuisson doivent former une surface lisse et plane afin que la table de cuisson s'encastre bien sur son support et que le joint d'étanchéité situé sous tout le pourtour de la table de cuisson assure une étanchéité suffisante avec le plan de travail.

Cotes d'encastrement – standard

Toutes les dimensions sont indiquées en mm.

KM 7678 FR



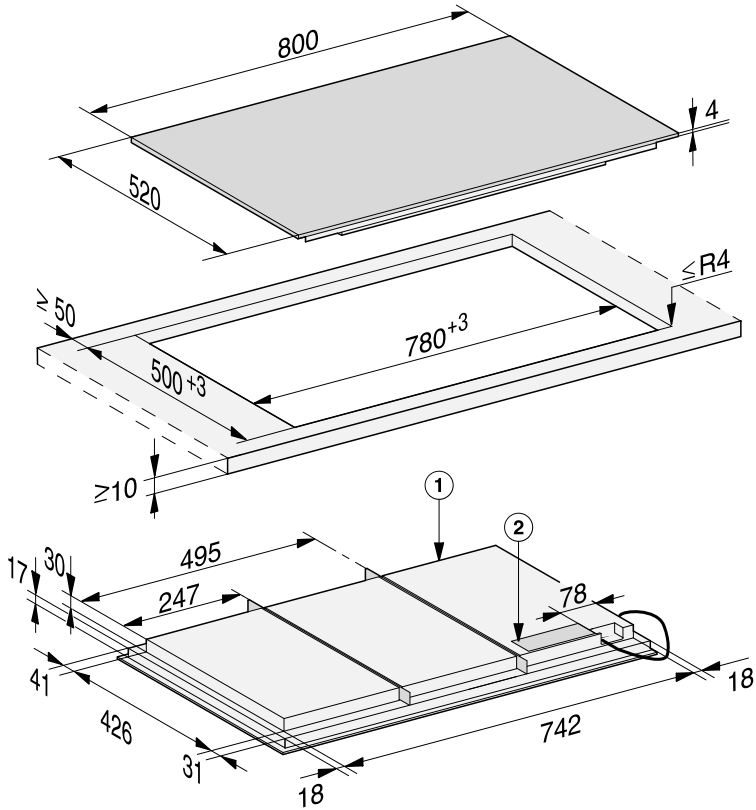
① Avant

② Boîtier de raccordement

Câble d'alimentation électrique (L = 1 440 mm), livré non monté

Installation

KM 7678 FL, KM 7878 FL

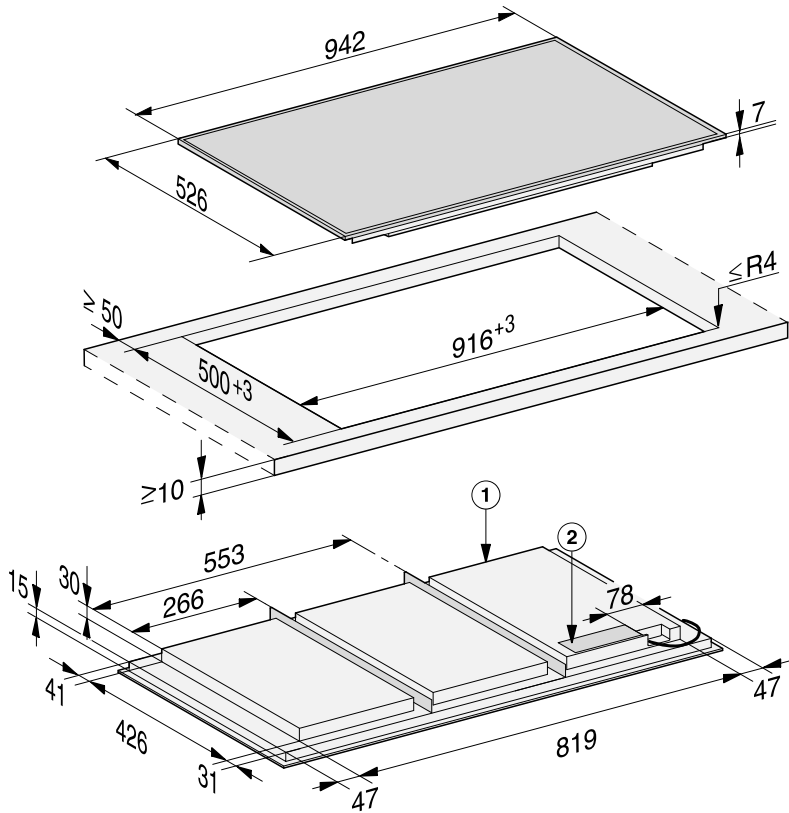


① Avant

② Boîtier de raccordement

Câble d'alimentation électrique (L = 1 440 mm), livré non monté

KM 7697 FR



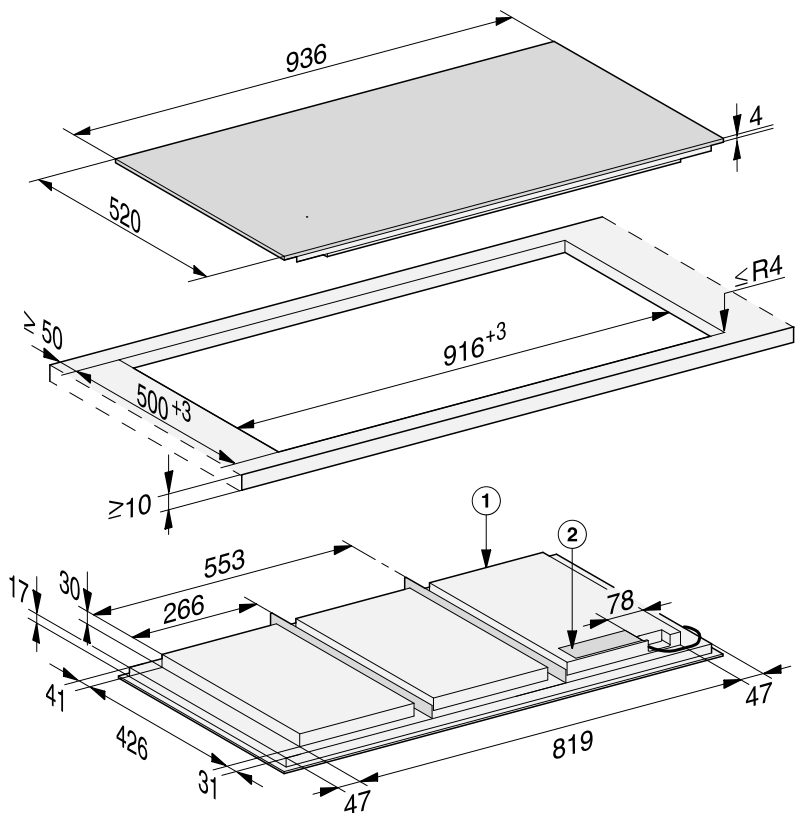
① Avant

② Boîtier de raccordement

Câble d'alimentation électrique (L = 1 440 mm), livré non monté

Installation

KM 7697 FL, KM 7897 FL



① Avant

② Boîtier de raccordement


Câble d'alimentation électrique (L = 1 440 mm), livré non monté

Encastrement standard

- Réalisez la découpe du plan de travail. Respectez les distances de sécurité (voir chapitre « Installation », section « Distances de sécurité »).
- Pour éviter tout gonflement dû à l'humidité, scellez les bords de coupe des **plans de travail en bois** avec un vernis spécial, du caoutchouc au silicone ou de la résine. Le matériau du joint doit être thermorésistant.

Ne faites pas couler de produit sur le plan de travail.

- Collez le joint d'étanchéité fourni sous le bord de la table de cuisson. Ne collez pas le joint d'étanchéité sous tension.

 Dommages liés à un raccordement incorrect.

L'électronique de la table de cuisson peut être endommagée par un court-circuit.

Faites raccorder la table de cuisson au réseau électrique par un électricien qualifié.

- Raccordez le cordon d'alimentation à la table de cuisson, conformément au schéma électrique (voir chapitre « Installation », section « Branchement électrique »).
- Faites passer le câble d'alimentation de la table de cuisson par la découpe.
- Déposez la table de cuisson au centre de la découpe. Pour une parfaite étanchéité entre les deux élé-

ments, vérifiez que le joint de l'appareil repose bien sur le plan de travail.

Si pendant cette étape, il est constaté que le joint n'est pas bien ajusté au niveau des angles, retouchez un peu ces derniers ($\leq R4$) à l'aide d'une scie sauteuse.

- Raccordez la table de cuisson au réseau électrique (voir chapitre « Installation », section « Branchement électrique »).
- Contrôlez le fonctionnement de la table de cuisson.

Installation

Instructions d'encastrement – à fleur de plan

Une table de cuisson à fleur de plan est uniquement conçue pour être encastree dans un plan de travail en pierre naturelle (granite, marbre), en bois massif ou un plan carrelé. Dans le chapitre « Installation », section « Cotes d'encastrement - à fleur de plan », il est indiqué, en plus des consignes correspondantes aux tables de cuisson concernées, si elles sont adaptées à l'encastrement dans un plan de travail en verre. Si vous avez un plan de travail dans un autre matériau, demandez au fabricant s'il est possible d'y encastrer une table de cuisson à fleur de plan.

La largeur accessible du meuble bas doit être aussi importante que la découpe intérieure du plan de travail (voir chapitre « Installation », section « Cotes d'encastrement - à fleur de plan ») pour garantir, après montage, un accès libre à la table de cuisson par le bas afin de pouvoir démonter le boîtier en dessous pour la maintenance. Si, une fois la table de cuisson encastree, elle n'est plus accessible par en dessous, retirez le produit d'étanchéité pour joint puis démontez la table de cuisson.

Plans de travail en pierre naturelle

La table de cuisson est directement insérée dans la fraisure.

Plans de travail en bois massif, carrelés, en verre

La table de cuisson est fixée dans la découpe avec des baguettes en bois. Ces tasseaux doivent être prévus lors de l'agencement de la cuisine et ne font pas partie de la livraison.

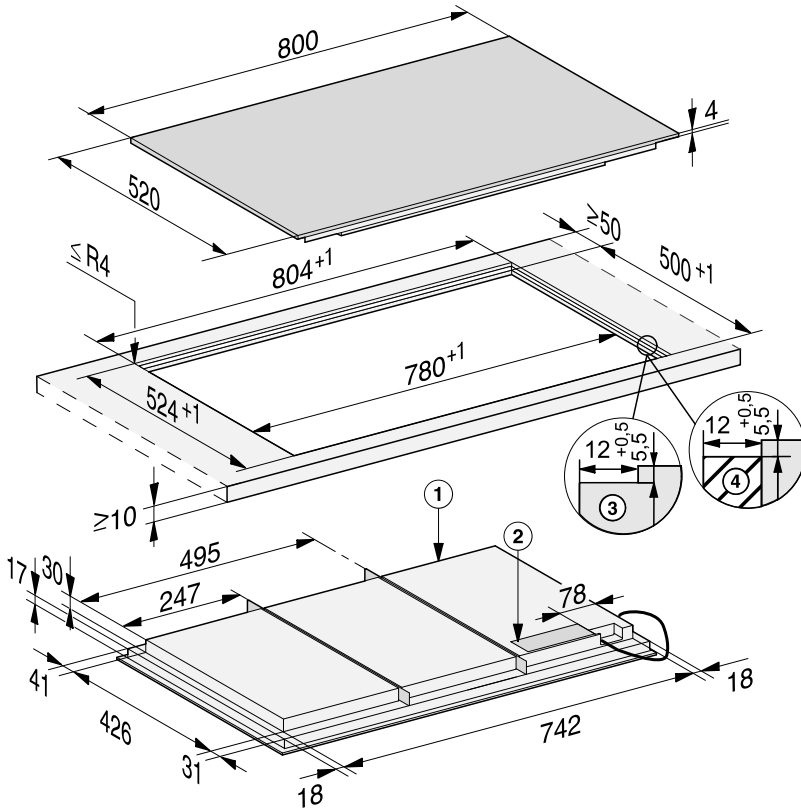
Joint d'étanchéité

Si la table de cuisson est démontée lors d'opérations de service, le joint d'étanchéité sous le bord de la table de cuisson peut être endommagé. Remplacez toujours le joint d'étanchéité avant de remonter la table.

Cotes d'encastrement – à fleur de plan

Toutes les dimensions sont indiquées en mm.

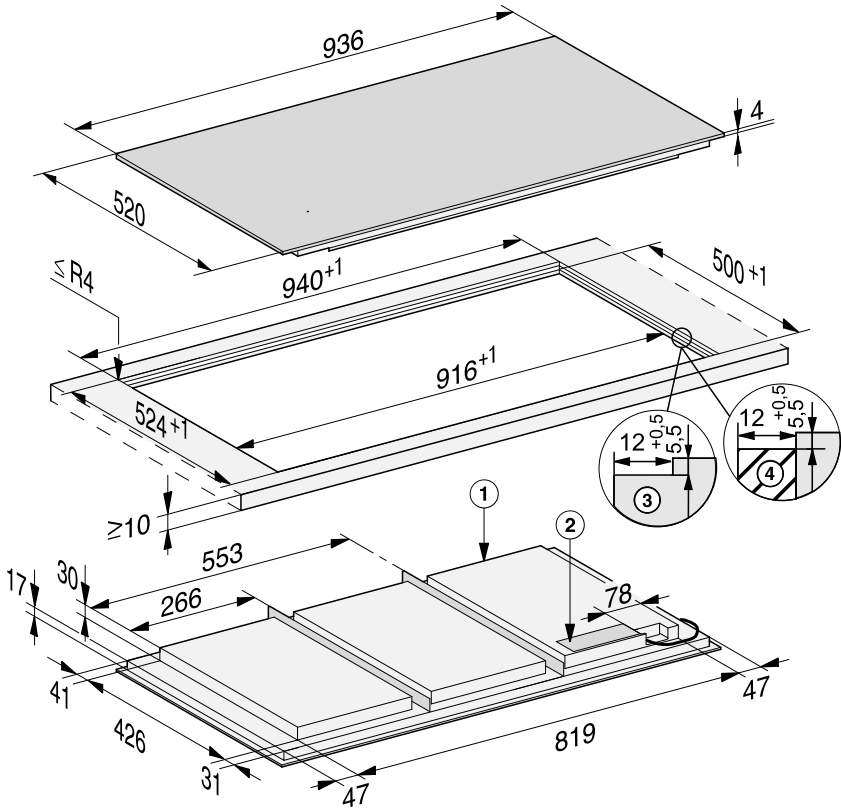
KM 7678 FL, KM 7878 FL



- ① Avant
- ② Boîtier de raccordement
Câble d'alimentation électrique (L = 1 440 mm), livré non monté
- ③ Contour biseauté des plans de travail en pierre naturelle
- ④ Baguette en bois 12 mm (non fournie)

Installation


KM 7697 FL, KM 7897 FL



- ① Avant
- ② Boîtier de raccordement
Câble d'alimentation électrique (L = 1 440 mm), livré non monté
- ③ Contour biseauté des plans de travail en pierre naturelle
- ④ Baguette en bois 12 mm (non fournie)

Encastrement à fleur de plan

- Réalisez la découpe du plan de travail. Respectez les distances de sécurité (voir chapitre « Distances de sécurité »).
- Plan de travail en bois massif / plan de travail carrelé / plan de travail en verre :
Fixez les baguettes en bois 5,5 mm en dessous du bord supérieur du plan de travail.

 Dommages liés à un raccordement incorrect.


L'électronique de la table de cuisson peut être endommagée par un court-circuit.

Faire raccorder la table de cuisson au réseau électrique par un électricien qualifié.

- Raccordez le cordon d'alimentation à la table de cuisson, conformément au schéma électrique (voir chapitre « Branchement électrique », section « Schéma électrique »).
- Collez le joint d'étanchéité fourni sous le bord de la table de cuisson. Ne pas coller le joint d'étanchéité sous tension.
- Faites passer le cordon d'alimentation de la table de cuisson par la découpe.
- Placez la table de cuisson dans la découpe en vérifiant qu'elle est bien centrée.

Le joint entre la plaque vitrocéramique et le plan de travail doit être d'au moins 2 mm de large. Le joint est nécessaire pour que la table de cuisson puisse être bien étanche.

- Raccordez la table de cuisson au réseau électrique (voir chapitre « Branchement électrique »).
- Contrôlez le fonctionnement de la table de cuisson.
- Injectez le mastic à base de silicone thermorésistant (minimum 160 °C) dans l'espace vacant du joint entre le plan de travail et la table de cuisson.


 Dommages liés à un produit d'étanchéité non adapté.

Un produit d'étanchéité pour joints non adapté peut endommager la pierre naturelle.

Pour de la pierre naturelle ou des carreaux en pierre naturelle, utilisez exclusivement un produit d'étanchéité au silicone conçu pour la pierre naturelle. Respectez les consignes du fabricant.

Installation

Branchement électrique

 Dommages liés à un raccordement incorrect.

Des travaux d'installation, d'entretien ou de réparation non conformes peuvent entraîner de graves dangers pour l'utilisateur.

Miele ne saurait être tenue responsable des dommages causés par des travaux d'installation, de maintenance ou de réparation non conformes ou par un circuit de mise à la terre défectueux ou manquant sur l'installation (décharge électrique, par exemple).

Faites raccorder la table de cuisson au réseau électrique par un électricien qualifié.

L'électricien habilité doit connaître précisément et respecter scrupuleusement les directives locales et les prescriptions complémentaires de la société locale de distribution d'électricité.

La protection contre les contacts accidentels des pièces isolées en fonctionnement doit être assurée après le montage.

Puissance totale

voir plaque signalétique

Données de raccordement

Les caractéristiques de branchement obligatoires figurent sur la plaque signalétique. Ces caractéristiques doivent correspondre à celle du réseau.

Consultez le schéma électrique afin de connaître les possibilités de raccordement.


Disjoncteur différentiel

Pour plus de sécurité, il est recommandé de monter un disjoncteur différentiel avec courant de déclenchement à 30 mA en amont de la table de cuisson.

Dispositifs de coupure

La table de cuisson doit pouvoir être coupée du réseau sur tous les pôles à l'aide d'un dispositif de coupure. En état coupé, l'écart entre les contacts doit être d'au moins 3 mm ! Les dispositifs de coupure sont les organes de protection contre les surcharges de courant et le disjoncteur.

Mise hors tension

 Risque d'électrocution en raison de la tension réseau.

Lors de travaux de réparation et/ou de maintenance, un réenclenchement de la tension réseau peut être à l'origine d'une électrocution.

Après la coupure, protégez le réseau contre les remises sous tension.

Si l'appareil doit être mis hors tension, procédez de la façon suivante en fonction du type du réseau :

Fusibles

- Enlevez les fusibles de protection.

Fusibles à vis automatiques

- Appuyez sur le bouton de test (rouge) jusqu'à ce que le bouton du milieu (noir) se déclenche.

Disjoncteurs automatiques

- (interrupteurs de protection, au moins type B ou C) : faites basculer le levier de 1 (marche) à 0 (arrêt).

Disjoncteur différentiel

- (Disjoncteur différentiel) : Commutez l'interrupteur principal de 1 (marche) à 0 (arrêt) ou actionnez la touche de contrôle.


Câble d'alimentation électrique

La table de cuisson doit être raccordée avec un câble d'alimentation de type H 05 VV-F (isolation PVC) de la section appropriée, conformément au schéma électrique.

Consultez le schéma électrique pour connaître les possibilités de raccordement.

La plaque signalétique vous indique la tension admissible pour votre table de cuisson et la puissance de raccordement correspondante.

Remplacer le câble d'alimentation électrique

 Risque d'électrocution en raison de la tension réseau.

En raison d'un raccordement inapproprié, il peut y avoir un risque d'électrocution.

Faites remplacer le câble d'alimentation électrique uniquement par un électricien habilité.

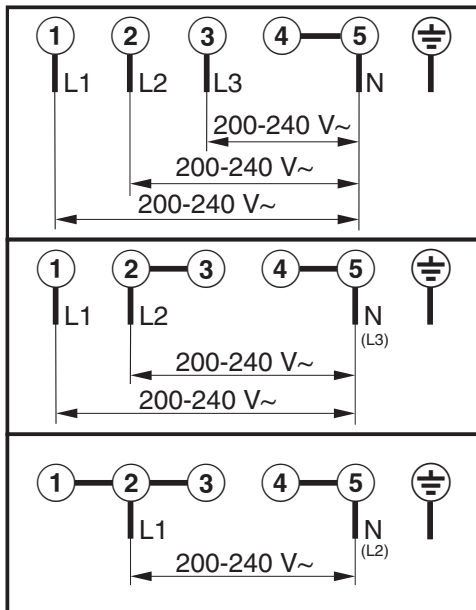
Lors du remplacement du câble d'alimentation électrique, utilisez exclusivement le type de câble H 05 VV-F avec une section adaptée. Le câble d'alimentation est disponible auprès du fabricant ou du service après-vente.

Installation

Schéma électrique

Toutes les possibilités de raccordement ne sont pas assurées sur le site d'installation.

Respectez les directives locales, nationales et les prescriptions complémentaires de la société locale de distribution d'électricité.



Fiches de données de produits

Les fiches de données des modèles décrits dans le présent mode d'emploi et les instructions de montage figurent ci-après.

Informations relatives aux tables de cuisson électriques domestiques

selon règlement (UE) N°66/2014

MIELE	
Identification du modèle	KM 7678
Nombre de foyers et/ou zones de cuisson	
Pour les foyers en forme de cercle : diamètre de la surface/ du foyer utile Pour les foyers/zones qui ne sont pas en forme de cercle : longueur et largeur de la surface/ du foyer utile L/W	1. = 744x381,5 mm 2. = 3. = 4. = 5. = 6. =
Consommation d'énergie par foyer ou zone de cuisson par kg (EC _{cuisson électrique})	-
Consommation d'énergie de la table de cuisson par kg (EC _{plaque électrique})	189,6 Wh/kg

Informations relatives aux tables de cuisson électriques domestiques

selon règlement (UE) N°66/2014

MIELE	
Identification du modèle	KM 7697
Nombre de foyers et/ou zones de cuisson	
Pour les foyers en forme de cercle : diamètre de la surface/ du foyer utile Pour les foyers/zones qui ne sont pas en forme de cercle : longueur et largeur de la surface/ du foyer utile L/W	1. = 865x381,5 mm 2. = 3. = 4. = 5. = 6. =
Consommation d'énergie par foyer ou zone de cuisson par kg (EC _{cuisson électrique})	-
Consommation d'énergie de la table de cuisson par kg (EC _{plaque électrique})	190,7 Wh/kg

Fiches de données de produits

Informations relatives aux tables de cuisson électriques domestiques

selon règlement (UE) N°66/2014

MIELE	
Identification du modèle	KM 7878
Nombre de foyers et/ou zones de cuisson	
Pour les foyers en forme de cercle : diamètre de la surface/ du foyer utile Pour les foyers/zones qui ne sont pas en forme de cercle : longueur et largeur de la surface/ du foyer utile L/W	1. = 744x381,5 mm 2. = 3. = 4. = 5. = 6. =
Consommation d'énergie par foyer ou zone de cuisson par kg (EC _{cuisson électrique})	-
Consommation d'énergie de la table de cuisson par kg (EC _{plaque électrique})	189,6 Wh/kg

Informations relatives aux tables de cuisson électriques domestiques

selon règlement (UE) N°66/2014

MIELE	
Identification du modèle	KM 7897
Nombre de foyers et/ou zones de cuisson	
Pour les foyers en forme de cercle : diamètre de la surface/ du foyer utile Pour les foyers/zones qui ne sont pas en forme de cercle : longueur et largeur de la surface/ du foyer utile L/W	1. = 865x381,5 mm 2. = 3. = 4. = 5. = 6. =
Consommation d'énergie par foyer ou zone de cuisson par kg (EC _{cuisson électrique})	-
Consommation d'énergie de la table de cuisson par kg (EC _{plaque électrique})	190,7 Wh/kg

Déclaration de conformité

Par la présente, Miele déclare que cette table de cuisson vitrocéramique à induction est conforme à la directive 2014/53/EU.

Le texte complet de la déclaration de conformité se trouve sous une des adresses Internet suivantes :

- Page d'accueil miele France, sur www.miele.fr
- Onglet Services, Demande de documentations, Modes d'emploi, sur www.miele.fr/electromenager/demande-d-informations-385.htm en indiquant le nom du produit ou le numéro de série

Bande fréquence	2,4000 GHz – 2,4835 GHz
-----------------	----------------------------

Puissance maximale d'émission	< 100 mW
-------------------------------	----------

MIELE France

Siège social

9 avenue Albert Einstein - Z. I. du Coudray

93151 - Le Blanc-Mesnil CEDEX

R.C.S. Bobigny B 708 203 088

Miele Experience Center

Paris Rive Droite

55 Boulevard Malesherbes

75008 Paris

Miele Experience Center

Paris Rive Gauche

30 rue du Bac

75007 Paris

Miele Experience Center Nice

Secteur Cap 3000

285 avenue de Verdun

06700 Saint-Laurent du Var



Internet

www.miele.fr



La ligne Consommateurs

Conseils, SAV, accessoires
et pièces détachées

09 74 50 1000

Appel non surtaxé

Siège en Allemagne

Miele & Cie. KG

Carl-Miele-Straße 29, 33332 Gütersloh

KM 7678 FR, KM 7678 FL, KM 7697 FR, KM 7697 FL,
KM 7878 FL, KM 7897 FL