

TABLE DE CUISSON KM 7201 FR



Table de cuisson à induction largeur 57,4 cm

Cadre Inox large plat

Commandes sensibles EasySelect - Affichage ambré
Verre vitrocéramique noir, sérigraphie gris basalte

4 zones de cuisson dont 1 zone 22 cm de diamètre
9 à 17 puissances programmables

Zone avant gauche : Ø 160 - 220 mm, max. 3000 W,
Puissance max. avec TwinBooster : 3650 W
Zone arrière gauche : Ø 100 - 160 mm, max. 1700 W,
Puissance max. avec TwinBooster : 2200 W
Zone avant droite : Ø 140 - 190 mm, max. 2500 W,
Puissance max. avec TwinBooster : 3000 W
Zone arrière droite : Ø 140 - 190 mm, max. 2500 W,
Puissance max. avec TwinBooster : 3000 W

Accès direct aux niveaux de puissances
Détection automatique de la taille des récipients
Début de cuisson automatique

Fonctions Booster et TwinBooster

4 Minuteurs
Fonction Stop&Go
Fonction mémoire 10 sec
Maintien au chaud (65°C)
7 niveaux de sécurité

Encastrement 56 x 49 cm

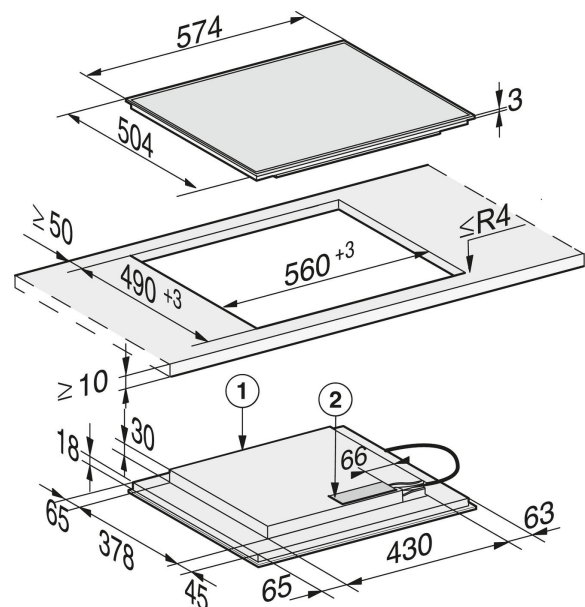
Branchement monophasé - Puissance 7,3 kW

Informations logistiques

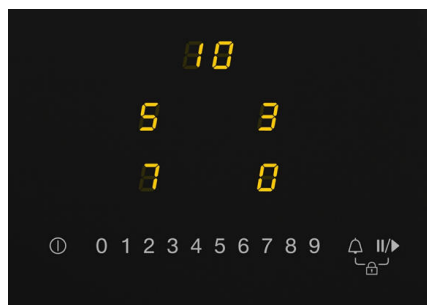
Code EAN : 4002516149347
Code SAP : 11126440
Dim. nettes (HxLxP) : 51 x 574 x 504 mm
Dim. brutes (HxLxP) : 129 x 800 x 600 mm
Poids brut : 11,19 kg / Poids net : 9,81 kg
Dim. palette (HxLxP) : x80x120 cm
Lieu de fabrication : Allemagne
Code douanier : 85166050
Alimentation électrique : 230 V - 50 Hz

Disponible

Durée de disponibilité des pièces détachées : 15 ans



Bandeau de Commande



La puissance de nos tables de cuisson à induction permet une montée en température extrêmement rapide. Faire bouillir une grande quantité d'eau rapidement devient un jeu d'enfant.



Cet appareil a été testé pour vous assurer la plus grande satisfaction. Il a subi des tests équivalents à une durée d'utilisation de 20 ans.



Nos tables de cuisson sont fabriquées dans notre usine allemande de Arnsberg avec la plus grande attention.