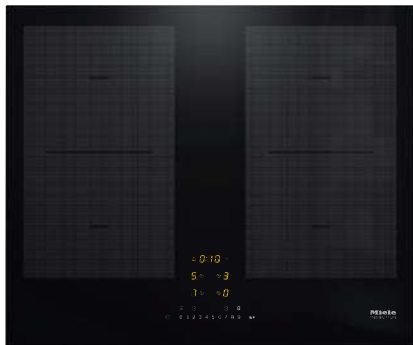


KM 7465 FL

Table de cuisson à induction

avec 2 zones de cuisson PowerFlex pour une puissance maximale



- Sélection rapide par rangée de chiffres – ComfortSelect
- Temps d'ébullition extrêmement courts : TwinBooster
- 4 zones de cuisson dont 2 zones PowerFlex puissantes
- Communication avec la hotte – fonction automatique Con@ctivity
- En 620 mm de large pour pose à fleur de plan ou standard

Code EAN: 4002516149392 / Numéro de matériel: 11126540 /

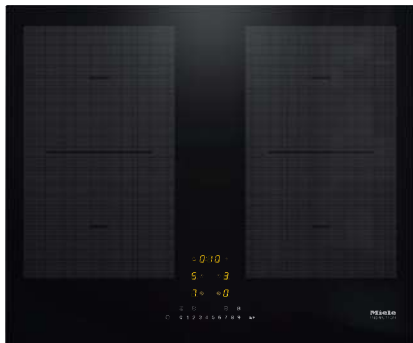
Ancien Numéro de matériel: 26746570F

Type de chauffage	
Type de chauffage	Induction
Modèle	
Indépendant d'une cuisinière	•
Design	
Encastrement à fleur de plan	•
Surface vitrocéramique	•
Couleur de la vitrocéramique	Noir
Encastrement avec cadre	•
Équipement zones cuisson	
Nombre de zones de cuisson	4
Nombre de zones de cuisson	2
Nombre max. de récipients	4
Zones de cuisson PowerFlex	
Nombre	2
Type	Zone de cuisson PowerFlex
Taille en mm	Ø 150 – 230
Puissance max. en W	2100
Puissance max. en W avec Booster	3000
Puissance max. en W avec TwinBooster	3650
1e zone/zone de cuisson	
Position	Gauche
Type	Ponts PowerFlex
Taille en mm	230x390
Puissance max. en W	3400
Puissance max. en W avec Booster	4800
Puissance max. en W avec TwinBooster	7300
2e zone/zone de cuisson	
Position	droite
Type	Ponts PowerFlex
Taille en mm	230x390
Puissance max. en W	3400
Puissance max. en W avec Booster	4800
Puissance max. en W avec TwinBooster	7300
Confort d'utilisation	
Mise en réseau avec Miele@home	•
Fonction automatique Con@ctivity	•
Détection de casseroles/de la taille des casseroles	•
Commande par touches sensibles	ComfortSelect
Couleur d'affichage	Jaune
Détection permanente de casserole	•
Fonction Stop & Go	•
Fonction de rappel (Recall)	•
Fonction Minuterie	•
Arrêt automatique	•
Début de cuisson automatique	•
Maintien au chaud	•
Possibilité de réglages individuels (par ex. signaux sonores)	•

KM 7465 FL

Table de cuisson à induction

avec 2 zones de cuisson PowerFlex pour une puissance maximale



Code EAN: 4002516149392 / Numéro de matériel: 11126540 /

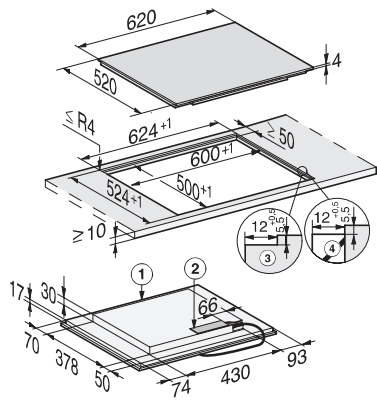
Ancien Numéro de matériel: 26746570F

Efficacité et durabilité	
Consommation en mode arrêt en W	0,5
Consommation en mode veille en W	0,8
Consommation en mode veille avec maintien de la connexion au réseau en W	2,0
Durée jusqu'à l'arrêt automatique en mode Arrêt en min	10
Durée jusqu'à l'arrêt automatique en mode veille en min	10
Durée jusqu'à l'arrêt automatique en mode veille avec maintien de la connexion au réseau en min	10
Confort d'entretien	
Vitrocéramique facile à nettoyer	•
Sécurité	
Sécurité Oubli	•
Fonction de verrouillage	•
Verrouillage de la mise en marche	•
Ventilateur de refroidissement intégré	•
Sécurité anti-surchauffe	•
Indicateur de chaleur résiduelle	•
Caractéristiques techniques	
Dimensions en mm (largeur)	620
Dimensions en mm (hauteur)	51
Dimensions en mm (profondeur)	520
Hauteur d'encastrement avec boîtier de raccordement (mm)	51
Dimensions de la découpe en mm (largeur) pour encastrement standard	600 mm
Dimensions de la découpe en mm (profondeur) pour encastrement standard	500 mm
Dimension de la découpe intérieure en mm (largeur) pour encastrement à fleur de plan	600
Dimension de la découpe intérieure en mm (profondeur) pour encastrement à fleur de plan	500
Poids en kg	11
Dimension de la découpe extérieure en mm (largeur) pour encastrement à fleur de plan	624
Dimension de la découpe extérieure en mm (profondeur) pour encastrement à fleur de plan	524
Puissance totale de raccordement en kW	7,30
Longueur du câble d'alimentation électrique en m	1,4
Tension en V	230
Fréquence en Hz	50-60
Accessoires fournis	
Câble d'alimentation	Oui

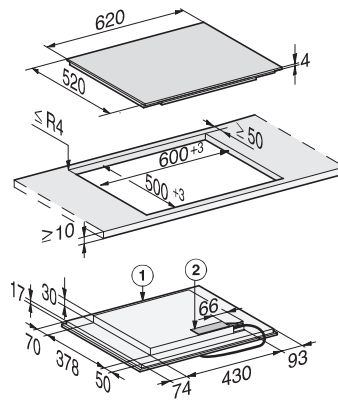
KM 7465 FL

Table de cuisson à induction

avec 2 zones de cuisson PowerFlex pour une puissance maximale



KM7464FL, KM7465FL (installation drawings)



KM7464FL, KM7465FL (installation drawings) onset