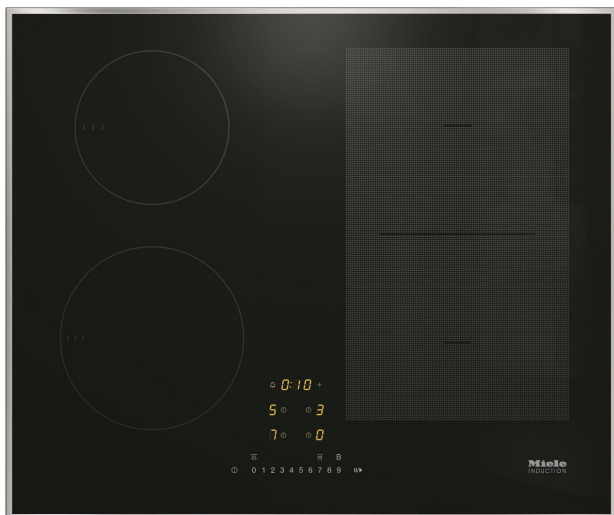


## TABLE DE CUISSON KM 7464 FR



### Informations logistiques

Code EAN : 4002516149422  
 Code SAP : 11126520  
 Dim. nettes (HxLxP) : 52 x 626 x 526 mm  
 Dim. brutes (HxLxP) : 129 x 740 x 648 mm  
 Poids brut : 12,08 kg / Poids net : 10,7 kg  
 Dim. palette (HxLxP) : x80x120 cm  
 Lieu de fabrication : Allemagne  
 Code douanier : 85166050  
 Alimentation électrique : 230 V - 50 Hz

Disponible  
 Durée de disponibilité des pièces détachées : 15 ans

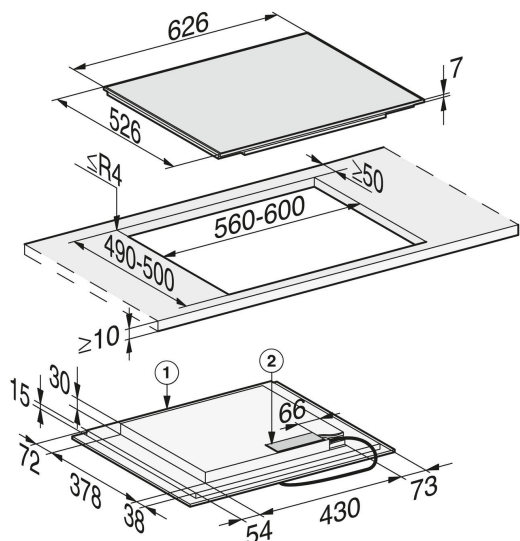


Table de cuisson à induction largeur 62,6 cm

Cadre Inox fin haut

Commande ComfortSelect - Affichage ambré  
 Verre vitrocéramique noir - Sérigraphie LightPrint

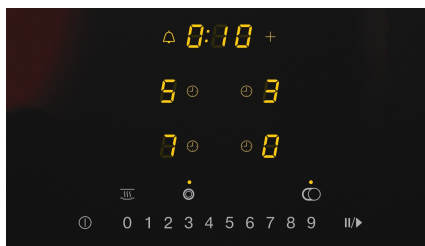
4 zones de cuisson dont 1 zone modulable PowerFlex  
 9 à 17 puissance programmes

Zone avant gauche : Ø 140 - 190 mm, max. 2500 W  
 Puissance max. avec TwinBooster : 3000 W  
 Zone arrière gauche : Ø 100 - 160 mm, max. 1700 W  
 Puissance max. avec TwinBooster : 2200 W  
 Zone PowerFlex : 230 x 150 mm, max. 3000 W  
 Puissance max. avec TwinBooster : 3650 W  
 Zone Bridge PowerFlex : 230 x 390 mm, max. 4800 W  
 Puissance max. avec TwinBooster : 7300 W

Accès direct aux niveaux de puissances  
 Reconnaissance permanente des récipients  
 Fonctions Booster et TwinBooster  
 4 Minuteurs  
 Fonction Stop&Go  
 Fonction mémoire 10 sec  
 Maintien au chaud (65°C)  
 7 niveaux de sécurité  
 Equipée Con@ctivity 3.0 et Miele@home

Encastrement 56 x 49 cm  
 Branchement monophasé - Puissance 7,3 kW

### Bandeau de Commande



La puissance de nos tables de cuisson à induction permet une montée en température extrêmement rapide. Faire bouillir une grande quantité d'eau rapidement devient un jeu d'enfant.



Cet appareil a été testé pour vous assurer la plus grande satisfaction. Il a subi des tests équivalents à une durée d'utilisation de 20 ans.



Nos tables de cuisson sont fabriquées dans notre usine allemande de Arnsberg avec la plus grande attention.