

Mode d'emploi et instructions de montage Tables de cuisson à induction



Lisez **impérativement** ce mode d'emploi et ses instructions de montage avant d'installer et de mettre en service votre appareil. Vous assurerez ainsi votre protection et éviterez d'endommager votre appareil.

Table des matières

Consignes de sécurité et mises en garde	5
Votre contribution à la protection de l'environnement	16
Description de l'appareil	17
Table de cuisson.....	17
KM 7404 FX, KM 7464 FR, KM 7464 FL	17
KM 7414 FX, KM 7414 FX Glas, KM 7474 FR, KM 7474 FL	18
KM 7465 FR, KM 7465 FL.....	19
Éléments de commande et d'affichage.....	20
Caractéristiques de la zone de cuisson	22
Première mise en service	25
Premier nettoyage de la table de cuisson	25
Première mise en service de la table de cuisson	25
Miele@home	26
Con@ctivity.....	29
Principe de fonctionnement	32
Bruits	32
Gestion de la puissance	33
Récipients de cuisson	34
Conseils d'économie d'énergie	36
Niveaux de puissance	37
Utilisation	38
Principe de commande	38
Activer la table de cuisson	39
Régler le niveau de puissance.....	39
Modifier le niveau de puissance.....	39
Éteindre la table de cuisson / la zone de cuisson	39
Indicateur de chaleur résiduelle	40
Réglage du niveau de puissance - plage de réglage étendue	40
Zone de cuisson PowerFlex	41
Début de cuisson automatique	42
Booster	43
Fonction maintien au chaud	44
Timer	45
Fonction Minuterie.....	45
Arrêt automatique.....	46
Utilisation simultanée des deux fonctions du minuteur (Timer)	47

Table des matières

Fonctions supplémentaires	48
Stop&Go	48
Retour (Recall)	48
Mode démo	49
Afficher les données de la table de cuisson.....	49
Dispositifs de sécurité	50
Verrouillage de la mise en marche/Verrouillage.....	50
Sécurité oubli	52
Sécurité anti-surchauffe	53
Programmation	54
Données à l'attention des instituts de contrôle	57
Nettoyage et entretien	58
En cas d'anomalie	60
Messages dans les affichages/ à l'écran	60
Comportement inattendu	62
Résultat insatisfaisant	63
Problèmes d'ordre général ou anomalies techniques	63
Accessoires en option	65
Service après vente	66
Contact en cas d'anomalies.....	66
Plaque signalétique	66
Garantie.....	66
Installation	67
Consignes de sécurité pour le montage	67
Distances de sécurité.....	68
Instructions d'encastrement.....	72
Encastrement standard	72
Encastrement à fleur de plan	73
Cotes d'encastrement – standard	74
KM 7464 FR	74
KM 7465 FR	75
KM 7464 FL, KM 7465 FL	76
KM 7474 FR	77
KM 7474 FL.....	78
Encastrement standard	79

Table des matières

Cotes d'encastrement – à fleur de plan	80
KM 7404 FX.....	80
KM 7414 FX.....	81
KM 7414 FX Glas	82
KM 7464 FL, KM 7465 FL	83
KM 7474 FL.....	84
Encastrement à fleur de plan	85
Branchement électrique	86
Fiches de données de produits.....	89
Déclaration de conformité.....	92

Consignes de sécurité et mises en garde

Cet appareil est conforme aux dispositions de sécurité en vigueur. Toute utilisation non conforme peut toutefois causer des dommages corporels et matériels.

Lisez attentivement le mode d'emploi et les instructions de montage avant de mettre la table de cuisson en service. Vous y trouverez des informations importantes sur le montage, la sécurité, l'utilisation et l'entretien de cet appareil. Vous vous protégerez et éviterez ainsi de détériorer votre matériel.

Conformément à la norme CEI 60335-1, Miele indique expressément de lire impérativement le chapitre pour l'installation de l'appareil et de suivre les consignes de sécurité et de mise en garde.

Miele ne peut être tenu pour responsable des dommages dus au non-respect des consignes.

Veillez conserver ce document à disposition et le remettre au futur propriétaire en cas de cession de votre appareil !

Consignes de sécurité et mises en garde

Utilisation conforme

- ▶ Cette table de cuisson est destinée à un usage domestique ou dans des conditions d'utilisation semblables au cadre domestique.
- ▶ Cette table de cuisson ne convient pas à une utilisation en extérieur.
- ▶ Utilisez la table de cuisson exclusivement dans le cadre domestique pour la préparation et le maintien au chaud de vos plats. Tout autre type d'utilisation est à proscrire.
- ▶ Les personnes qui, pour des raisons d'incapacité physique, sensorielle ou mentale, ou de par leur inexpérience ou ignorance, ne sont pas aptes à utiliser la table de cuisson en toute sécurité doivent impérativement être surveillées pendant qu'elles l'utilisent. Ces personnes peuvent uniquement utiliser la table de cuisson sans surveillance si vous leur en avez expliqué le fonctionnement de sorte qu'elles sachent l'utiliser en toute sécurité. Elles doivent être en mesure de reconnaître et de comprendre les dangers encourus en cas de mauvaise manipulation.

Précautions à prendre avec les enfants

- ▶ Tenez les enfants de moins de huit ans éloignés de la table de cuisson à moins qu'ils ne soient sous étroite surveillance.
- ▶ Les enfants âgés de huit ans et plus peuvent uniquement utiliser l'appareil sans surveillance si vous leur en avez expliqué le fonctionnement de sorte qu'ils puissent l'utiliser en toute sécurité. Les enfants doivent être en mesure d'appréhender et de comprendre les risques encourus en cas de mauvaise manipulation.
- ▶ Les enfants ne sont pas autorisés à nettoyer la table de cuisson sans surveillance.
- ▶ Ne laissez pas les enfants sans surveillance à proximité d'une table de cuisson. Ne les laissez pas jouer avec l'appareil.
- ▶ Une fois éteinte, la table de cuisson reste très chaude. Afin d'éviter tout risque de brûlures, tenez les enfants éloignés de l'appareil jusqu'à son complet refroidissement !
- ▶ Risque de brûlures ! Ne conservez aucun objet qui risquerait d'intéresser les enfants dans les espaces de rangement situés au-dessus de la table de cuisson. Les enfants seraient tentés de grimper sur l'appareil pour les attraper.
- ▶ Risques de brûlures ! Tournez la poignée de vos ustensiles vers le plan de travail afin d'empêcher les enfants de tirer dessus et de s'ébouillanter.
- ▶ Risque d'asphyxie ! Les enfants peuvent se mettre en danger en s'enveloppant dans les matériaux d'emballage (film plastique, par exemple) ou en glissant leur tête à l'intérieur. Tenez les matériaux d'emballage hors de portée des enfants.
- ▶ Utilisez la sécurité enfants afin que les enfants ne puissent pas enclencher la table de cuisson à votre insu. Quand vous utilisez la table de cuisson, enclenchez le système de verrouillage afin que les enfants ne puissent pas modifier les réglages (sélectionnés).

Consignes de sécurité et mises en garde

Sécurité technique

► Des travaux d'installation, d'entretien ou de réparation non conformes peuvent entraîner de graves dangers pour l'utilisateur. Ces interventions doivent être exécutées exclusivement par des professionnels agréés par Miele.

► Une table de cuisson endommagée représente un danger potentiel pour votre santé. Vérifiez que votre appareil ne présente aucun dommage apparent avant de l'utiliser. Ne mettez jamais en marche un appareil endommagé.

► Le fonctionnement temporaire ou permanent sur un système d'alimentation électrique autonome ou non synchrone au réseau (comme les réseaux autonomes, les systèmes de secours) est possible. La condition préalable au fonctionnement est que le système d'alimentation électrique soit conforme aux spécifications de la norme EN 50160 ou comparable.

Les mesures de protection prévues dans l'installation domestique et dans ce produit Miele doivent également être assurées dans leur fonction et leur mode de fonctionnement en fonctionnement isolé ou en fonctionnement non synchrone au réseau ou être remplacées par des mesures équivalentes dans l'installation. Comme décrit, par exemple, dans la publication actuelle de VDE-AR-E 2510-2.

► La sécurité électrique de cette table de cuisson n'est garantie que si elle est raccordée à un système de mise à la terre homologué. Cette condition de sécurité de base doit être remplie. En cas de doute, faites vérifier l'installation électrique par un électricien.

► Les données de raccordement (tension et fréquence) figurant sur la plaque signalétique de la table de cuisson doivent impérativement correspondre à celles du réseau électrique pour éviter que votre table de cuisson ne soit endommagée.

Comparez les données avant de brancher votre table de cuisson et interrogez un électricien en cas de doute.

Consignes de sécurité et mises en garde

- ▶ N'utilisez pas les rallonges ou multiprises pour brancher votre table de cuisson : elles représentent un danger potentiel (risque d'incendie).
- ▶ Pour garantir un fonctionnement en toute sécurité, n'utilisez la table de cuisson que lorsque celle-ci est encastrée.
- ▶ Cette table de cuisson ne doit pas être utilisée sur des engins en mouvement.
- ▶ Un contact éventuel avec les raccordements sous tension et la modification des composants électriques et mécaniques constituent un danger pour vous et peuvent perturber le fonctionnement de la table de cuisson.
N'ouvrez jamais la carrosserie de la table de cuisson.
- ▶ Les bénéfices liés à la garantie sont perdus en cas de réparation de la table de cuisson par un service après-vente non agréé par Miele.
- ▶ Les pièces de rechange d'origine sont les seules dont Miele garantit qu'elles remplissent les conditions de sécurité. Ne remplacez les pièces défectueuses que par des pièces détachées d'origine.
- ▶ La table de cuisson n'est pas conçue pour être utilisée avec une minuterie externe ou un système de commande à distance.
- ▶ La table de cuisson doit impérativement être raccordée au réseau électrique par un électricien qualifié (voir chapitre « Installation », section « Raccordement électrique »).
- ▶ Si le câble d'alimentation est endommagé, il doit être remplacé par un câble spécial par un électricien qualifié (voir chapitre « Installation », section « Branchement électrique »).

Consignes de sécurité et mises en garde

► Avant toute installation, maintenance ou réparation, commencez par débrancher votre table de cuisson du secteur électrique. Pour vous assurer que l'appareil est débranché du secteur électrique, procédez comme ceci :

- déclenchez le fusible de l'installation électrique correspondant
- le cas échéant, débranchez la prise de la fiche. Ne tirez pas sur le câble mais sur la fiche.

► Risque d'électrocution ! N'allumez pas la table de cuisson si vous constatez que le plateau vitrocéramique est endommagé (craquelures, fissures). Eteignez la table de cuisson dès que vous soupçonnez une anomalie. Débranchez la table de cuisson de l'alimentation électrique. Contactez le service après-vente.

► Si la table de cuisson est encastrée derrière une façade de meuble (ex. : une porte), ouvrez toujours ce dernier lorsque l'appareil est en fonctionnement. Si la porte reste fermée, la chaleur et l'humidité s'accumulent. La table de cuisson, le meuble et le sol de la pièce risquent d'être endommagés. Attendez que la table de cuisson ait complètement refroidi pour refermer la porte.

Utilisation conforme

- ▶ Une fois éteinte, la table de cuisson reste très chaude. Pour éviter tout risque de brûlures, attendez que l'affichage de chaleur résiduelle soit éteint !
- ▶ En cas de surchauffe, les graisses de cuisson risquent de prendre feu. Ne laissez jamais la table de cuisson sans surveillance quand vous cuisinez avec des huiles et graisses de cuisson. N'utilisez jamais d'eau pour éteindre des graisses de cuisson qui auraient pris feu. Arrêtez la table de cuisson. Essayez d'éteindre les flammes avec une couverture coupe-feu ou un couvercle.
- ▶ Ne laissez pas l'appareil sans surveillance pendant qu'il fonctionne ! Surveillez toujours les cuissons courtes.
- ▶ Ne faites jamais flamber vos plats sous une hotte aspirante ! Les flammes risquent d'atteindre le filtre à graisses de la hotte qui peut alors prendre feu.
- ▶ Vous risquez de vous brûler quand vous faites réchauffer le contenu de bombes aérosols (graisses de cuisson par exemple) ou des liquides facilement inflammables : ne rangez pas les objets susceptibles de prendre feu à proximité de la table de cuisson (tiroir sous la table de cuisson par exemple). Le cas échéant, les range-couverts doivent être fabriqués dans un matériau non inflammable.
- ▶ Ne faites jamais réchauffer un plat de cuisson à vide.
- ▶ La stérilisation et le réchauffage de conserves fermées entraînent une surpression susceptible de provoquer leur explosion. N'utilisez jamais la table de cuisson pour stériliser ou réchauffer des conserves fermées.

Consignes de sécurité et mises en garde

- ▶ Ne recouvrez jamais votre table de cuisson ! Si vous l'allumez par inadvertance ou s'il reste encore de la chaleur résiduelle, les objets qui se trouvent sur l'appareil risquent de fondre, d'éclater ou de s'embraser. Ne recouvrez jamais la table de cuisson avec un torchon, un film de protection ou un protège-plaques de cuisson.
- ▶ Une table de cuisson en marche ou sa chaleur résiduelle entraînent un échauffement des objets métalliques placés à proximité qui peuvent provoquer des brûlures. Certains matériaux fondent ou s'embrasent facilement. Les couvercles humides peuvent rester collés à la table de cuisson. N'utilisez pas la table de cuisson comme desserte. Eteignez la table de cuisson après chaque utilisation !
- ▶ Utilisez toujours des gants de cuisine ou des maniques avant de manipuler des accessoires chauds sur la table de cuisson, faute de quoi vous risquez de vous brûler. N'utilisez que des protections parfaitement sèches. Un textile humide ou mouillé est plus thermoconducteur : la vapeur qui s'en dégage risque de vous brûler les mains.
- ▶ Si vous utilisez un appareil électrique, comme un mixeur, à proximité de la table de cuisson, veillez à ce que le fil ne touche pas la table de cuisson brûlante. Vous risqueriez d'abîmer la gaine d'isolation du câble électrique.
- ▶ En se glissant sous une casserole par exemple, le sel, le sucre ou du sable laissé suite au nettoyage de légumes peuvent rayer la surface de votre table de cuisson.
- ▶ Attention à ne pas faire tomber d'objets sur le plateau vitrocéramique ! Si vous faites tomber des objets sur votre table de cuisson (même des objets légers, type salière), vous risquez de fissurer ou de briser le plateau vitrocéramique.
- ▶ Des objets chauds posés sur les touches sensibles ou sur l'affichage peuvent endommager l'électronique qui se trouve en dessous. Ne posez jamais de casseroles ni de poêles chaudes sur les touches sensibles ou l'affichage.

Consignes de sécurité et mises en garde

- ▶ Si vous faites tomber du sucre, des préparations sucrées ou des éléments en plastique ou en aluminium sur la zone de cuisson chaude, ils se mettent à fondre et risquent d'abîmer la plaque vitrocéramique en refroidissant. Commencez par éteindre la table de cuisson, enfilez des gants de cuisine puis raclez sans attendre la zone de cuisson avec un racloir. Après complet refroidissement, utilisez un produit spécial vitrocéramique pour nettoyer la zone de cuisson.
- ▶ Vous risquez d'endommager le plateau vitrocéramique de votre table de cuisson si vous y laissez des casseroles vides. Une table de cuisson en marche ne doit jamais rester sans surveillance !
- ▶ Utilisez des casseroles et des poêles à fond lisse exclusivement. Les casseroles et les poêles à fond rugueux risquent de rayer le plateau vitrocéramique.
- ▶ Pour éviter rayures et frottements, soulevez vos ustensiles de cuisson avant de les déplacer.
- ▶ Du fait de la montée en température très rapide, les récipients de cuisson peuvent parfois atteindre très vite la température d'inflammation spontanée des huiles et des graisses. Ne laissez pas l'appareil sans surveillance pendant qu'il fonctionne.
- ▶ Faites chauffer les graisses de cuisson pendant une minute tout au plus, sans utiliser le Booster.
- ▶ Avertissement pour les personnes qui portent un stimulateur cardiaque ! Quand elle est en service, la table de cuisson diffuse un champ électromagnétique tout autour d'elle. Il est peu probable que le fonctionnement du stimulateur cardiaque en soit perturbé mais en cas de doute, nous vous conseillons de vous renseigner auprès du fabricant du stimulateur cardiaque ou de votre médecin.

Consignes de sécurité et mises en garde

- ▶ Le champ électromagnétique de la table de cuisson peut perturber le fonctionnement de certains objets, comme les cartes de crédit, les dispositifs de stockage de données ou les calculatrices par exemple. Tenez ces objets éloignés de la table de cuisson lorsqu'elle fonctionne.
- ▶ Les objets métalliques rangés dans un tiroir situé sous la table de cuisson risquent de chauffer en cas d'utilisation prolongée et intensive de l'appareil.
- ▶ La table de cuisson est équipée d'un ventilateur de refroidissement. Si un tiroir se trouve sous l'appareil encastré, vous devez veiller à respecter un espace suffisant entre le contenu du tiroir et le dessous de l'appareil, afin d'assurer une amenée d'air frais adéquate pour la table de cuisson.
- ▶ Si un tiroir est installé sous la zone de cuisson encastrée, ne conservez ni objets pointus ou petits, ni morceaux de papier, serviettes, etc. dans ce tiroir. Ces objets pourraient passer par les fentes d'aération et pénétrer dans la carrosserie, ou bien être aspirés et ainsi endommager le moteur de ventilation ou perturber le refroidissement.
- ▶ Ne faites pas chauffer 2 casseroles en même temps sur une seule zone de cuisson ou sur une zone rôtisserie.
- ▶ Si votre récipient ne couvre que partiellement une zone de cuisson ou de rôtissage, il se peut que la poignée devienne brûlante. Centrez toujours le récipient sur la zone de cuisson ou de rôtissage.
- ▶ Si vous utilisez un disque relais induction pour récipient de cuisson, les générateurs d'induction peuvent être endommagés ou même détruits. N'utilisez pas de disques relais induction.

Nettoyage et entretien

- ▶ La vapeur d'un nettoyeur vapeur pourrait parvenir sur des composants conducteurs et provoquer un court-circuit. N'utilisez surtout pas de nettoyeur vapeur pour nettoyer la table de cuisson.
- ▶ Si votre table de cuisson a été encastrée au-dessus d'un four à pyrolyse, ne faites pas fonctionner la table de cuisson en même temps que la pyrolyse. Vous risqueriez de déclencher la protection anti-surchauffe de la table de cuisson (voir chapitre correspondant).
- ▶ Miele offre une garantie d'approvisionnement de 10 ans minimum et jusqu'à 15 ans pour le maintien en état de fonctionnement des pièces détachées après l'arrêt de la production en série de votre table de cuisson.

Votre contribution à la protection de l'environnement

Nos emballages

Nos emballages protègent votre appareil des dommages pouvant survenir pendant le transport. Nous les sélectionnons en fonction de critères écologiques permettant d'en faciliter le recyclage.

En participant au recyclage de vos emballages, vous contribuez à économiser les matières premières et à réduire le volume des déchets. Votre revendeur reprend vos emballages.

Votre ancien appareil

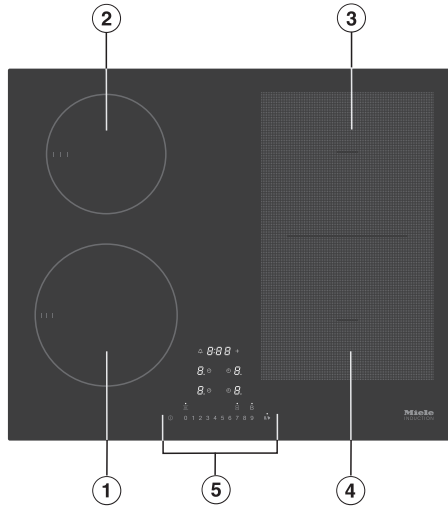
Les appareils électriques et électroniques contiennent souvent des matériaux précieux. Cependant, ils contiennent aussi des substances toxiques nécessaires au bon fonctionnement et à la sécurité des appareils. Si vous déposez ces appareils usagés avec vos ordures ménagères ou les manipulez de manière inadéquate, vous risquez de nuire à votre santé et à l'environnement. Ne jetez jamais vos anciens appareils avec vos ordures ménagères !



Faites appel au service d'enlèvement mis en place par votre commune, votre revendeur ou Miele, ou rapportez votre appareil dans un point de collecte spécialement dédié à l'élimination de ce type d'appareil. Vous êtes légalement responsable de la suppression des éventuelles données à caractère personnel figurant sur l'ancien appareil à éliminer. Jusqu'à son enlèvement, veillez à ce que votre ancien appareil ne présente aucun danger pour les enfants.

Table de cuisson

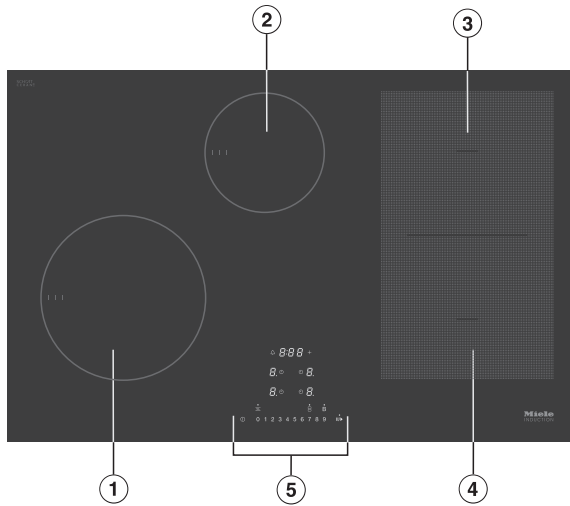
KM 7404 FX, KM 7464 FR, KM 7464 FL



- ① Zone de cuisson avec TwinBooster
- ② Zone de cuisson avec TwinBooster
- ③ Zone de cuisson PowerFlex avec TwinBooster
Combinable avec zone PowerFlex ④ en grande zone de cuisson PowerFlex
- ④ Zone de cuisson PowerFlex avec TwinBooster
- ⑤ Éléments de commande et d'affichage

Description de l'appareil

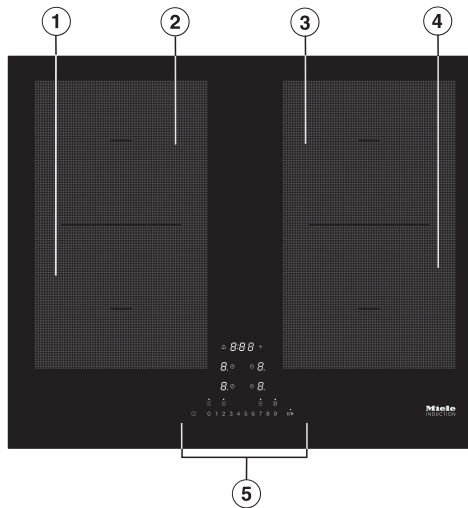
KM 7414 FX, KM 7414 FX Glas, KM 7474 FR, KM 7474 FL



- ① Zone de cuisson avec TwinBooster
- ② Zone de cuisson avec TwinBooster
- ③ Zone de cuisson PowerFlex avec TwinBooster
Combinable avec zone PowerFlex ④ en grande zone de cuisson PowerFlex
- ④ Zone de cuisson PowerFlex avec TwinBooster
- ⑤ Éléments de commande et d'affichage

Description de l'appareil

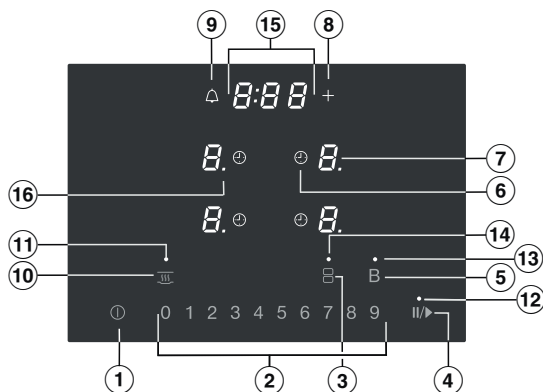
KM 7465 FR, KM 7465 FL



- ① Zone de cuisson PowerFlex avec TwinBooster
- ② Zone de cuisson PowerFlex avec TwinBooster
Combinable avec zone PowerFlex ① en grande zone de cuisson PowerFlex
- ③ Zone de cuisson PowerFlex avec TwinBooster
Combinable avec zone PowerFlex ④ en grande zone de cuisson PowerFlex
- ④ Zone de cuisson PowerFlex avec TwinBooster
- ⑤ Éléments de commande et d'affichage

Description de l'appareil

Éléments de commande et d'affichage



Touches sensibles

- ① Table de cuisson activée/désactivée
- ② Rangée de chiffres
 - Pour régler le niveau de puissance
 - Pour régler les durées
- ③ Zones de cuisson PowerFlex pour connecter/déconnecter manuellement les zones de cuisson PowerFlex
- ④ Stop&Go pour arrêter/ démarrer un processus de cuisson en cours
- ⑤ TwinBooster
- ⑥ Arrêt automatique désactive automatiquement les zones de cuisson
- ⑦ Sélection et affichage de la zone de cuisson
 - 0* Zone de cuisson opérationnelle
 - 1 à 9* Niveau de puissance
 - ≡* Chaleur résiduelle
 - ⌘* Début de cuisson automatique
 - ⌘* Le récipient de cuisson manque ou est inadapté
 - ,* TwinBooster niveau 1
 - ,,* TwinBooster niveau 2
 - h* Maintien au chaud


- ⑧ Saisie
 - Pour modifier la programmation
 - Pour ajuster les durées
- ⑨ Fonction Minuterie
- ⑩ Maintien au chaud
 - pour activer/ désactiver la fonction Maintien au chaud

Affichages/Diodes de contrôle

- ⑪ Maintien au chaud
 - Fonction Maintien au chaud activée
- ⑫ Stop&Go
 - Fonction Stop & Go activée
- ⑬ Booster
 - Le Booster est activé
- ⑭ Espace de cuisson PowerFlex
- ⑮ Affichage du minuteur
 - 0:00* à Durée
 - 9:59*
 - LOC* Le verrouillage de la mise en marche/ le verrouillage est activé.
 - dE* Le mode démonstration est activé
- ⑯ Niveau de puissance - plage de réglage étendue

Description de l'appareil

Caractéristiques de la zone de cuisson

KM 7404 FX, KM 7464 FR, KM 7464 FL					
Zone de cuisson	Taille en cm		Puissance max. en watts à 230 V ³		Zone de cuisson associée ⁴
	∅ ¹	 ²			
①	14–19	–	normale TwinBooster, niveau 1 TwinBooster, niveau 2	1 850 2 500 3 000	④
②	10–16	–	normale TwinBooster, niveau 1 TwinBooster, niveau 2	1 400 1 700 2 200	③
③	15–23	19x23	normale TwinBooster, niveau 1 TwinBooster, niveau 2	2 100 3 000 3 650	②
④	15–23	19x23	normale TwinBooster, niveau 1 TwinBooster, niveau 2	2 100 3 000 3 650	①
③ + ④	22–23	23x39	normale TwinBooster, niveau 1 TwinBooster, niveau 2	3 400 4 800 7 300	–
			Total	7 300	


¹ Vous pouvez choisir tous les diamètres de récipients dans la limite des dimensions indiquées.

² Les valeurs indiquées correspondent à la taille maximale du fond des récipients utilisables.

³ La puissance indiquée peut varier selon la taille et le matériau des récipients.

⁴ La zone de cuisson est reliée électriquement à cette zone de cuisson afin de pouvoir augmenter la puissance, voir le chapitre « Commande », section « Powermanagement (Gestion de puissance) ».

Description de l'appareil

KM 7414 FX, KM 7414 FX Glas, KM 7474 FR, KM 7474 FL					
Zone de cuisson	Taille en cm		Puissance max. en watts à 230 V ³		Zone de cuisson associée ⁴
	∅ ¹	 ²			
①	16–22	–	normale TwinBooster, niveau 1 TwinBooster, niveau 2	2 300 3 000 3 650	④
②	10–16	–	normale TwinBooster, niveau 1 TwinBooster, niveau 2	1 400 1 700 2 200	③
③	15–23	19x23	normale TwinBooster, niveau 1 TwinBooster, niveau 2	2 100 3 000 3 650	②
④	15–23	19x23	normale TwinBooster, niveau 1 TwinBooster, niveau 2	2 100 3 000 3 650	①
③ + ④	22–23	23x39	normale TwinBooster, niveau 1 TwinBooster, niveau 2	3 400 4 800 7 300	–
			Total	7 300	


¹ Vous pouvez choisir tous les diamètres de récipients dans la limite des dimensions indiquées.

² Les valeurs indiquées correspondent à la taille maximale du fond des récipients utilisables.

³ La puissance indiquée peut varier selon la taille et le matériau des récipients.

⁴ La zone de cuisson est reliée électriquement à cette zone de cuisson afin de pouvoir augmenter la puissance, voir le chapitre « Commande », section « Powermanagement (Gestion de puissance) ».

Description de l'appareil

KM 7465 FR, KM 7465 FL					
Zone de cuisson	Taille en cm		Puissance max. en watts à 230 V ³		Zone de cuisson associée ⁴
	∅ ¹	 ²			
①	15–23	19x23	normale	2 100	④
			TwinBooster, niveau 1	3 000	
			TwinBooster, niveau 2	3 650	
②	15–23	19x23	normale	2 100	③
			TwinBooster, niveau 1	3 000	
			TwinBooster, niveau 2	3 650	
③	15–23	19x23	normale	2 100	②
			TwinBooster, niveau 1	3 000	
			TwinBooster, niveau 2	3 650	
④	15–23	19x23	normale	2 100	①
			TwinBooster, niveau 1	3 000	
			TwinBooster, niveau 2	3 650	
① + ② ③ + ④	22–23	23x39	normale	3 400	-
			TwinBooster, niveau 1	4 800	
			TwinBooster, niveau 2	7 300	
			Total	7 300	

¹ Vous pouvez choisir tous les diamètres de récipients dans la limite des dimensions indiquées.

² Les valeurs indiquées correspondent à la taille maximale du fond des récipients utilisables.

³ La puissance indiquée peut varier selon la taille et le matériau des récipients.

⁴ La zone de cuisson est reliée électriquement à cette zone de cuisson afin de pouvoir augmenter la puissance, voir le chapitre « Commande », section « Powermanagement (Gestion de puissance) ».

- Veuillez coller la plaque signalétique jointe aux documents accompagnant votre appareil à l'emplacement prévu à cet effet sous « Service après-vente ».
- Enlevez les éventuels autocollants et films de protection.

Premier nettoyage de la table de cuisson

- Avant la première utilisation, nettoyez votre table de cuisson avec un chiffon humide puis séchez-la.

Première mise en service de la table de cuisson

Les éléments métalliques de la table de cuisson sont traités avec un revêtement spécial. Lors de la première mise en service, des odeurs et de la fumée sont donc susceptibles de se dégager dans la pièce. La montée en température des bobines d'induction dégage aussi une odeur pendant les premières heures de fonctionnement. A la prochaine mise en service, l'odeur sera moins forte pour disparaître ensuite complètement.

Cette odeur et la fumée qui peut se dégager n'indiquent pas une anomalie de fonctionnement ou un mauvais branchement et ne sont pas nocives pour la santé.

Tenez compte du fait qu'une table de cuisson à induction chauffe beaucoup plus rapidement qu'une table de cuisson classique.

Première mise en service

Miele@home

Condition préalable : réseau Wi-Fi domestique

Votre table de cuisson est équipée d'un module Wi-Fi intégré. Elle peut être connectée à votre réseau Wi-Fi.

Si votre hotte Miele est également connectée au réseau Wi-Fi local, vous pouvez utiliser la commande automatique de la hotte via la fonction Con@ctivity. Vous trouverez de plus amples informations dans le mode d'emploi de votre hotte.

Assurez-vous que le signal de votre réseau Wi-Fi est suffisamment fort sur le lieu d'installation de votre table de cuisson.

Vous avez plusieurs possibilités pour raccorder votre appareil à votre réseau Wi-Fi.

En mode veille avec maintien de la connexion au réseau, la table de cuisson nécessite au maximum 2 W.

Disponibilité de la connexion Wi-Fi

La connexion Wi-Fi partage une plage de fréquence avec d'autres appareils (par ex. micro-ondes, jouets télécommandés). Cela peut entraîner des problèmes de connexion temporaires ou complets. Une disponibilité constante des fonctions proposées ne peut donc pas être garantie.

Disponibilité Miele@home

L'utilisation de l'App Miele dépend de la disponibilité du service Miele@home de votre pays.

Le service de Miele@home n'est pas disponible dans tous les pays.

Vous trouverez plus d'informations sur la disponibilité de ce service sur notre page Internet www.miele.fr.

Application Miele

Vous pouvez télécharger gratuitement les Apps Miele depuis l'Apple App Store® ou depuis Google Play Store™.



Après avoir installé l'App Miele sur votre appareil mobile, vous pouvez effectuer les actions suivantes :

- Obtenir des informations sur l'état de fonctionnement de votre table de cuisson
- Accéder aux informations sur le déroulement des programmes de votre table de cuisson
- Configurer un réseau Miele@home avec de appareils ménagers Miele supplémentaires compatibles Wi-Fi

Activer Miele@home

Connexion via l'app

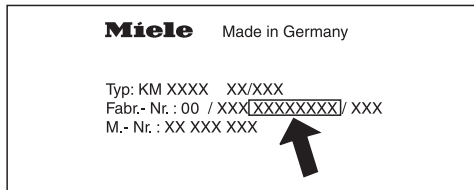
Il est possible de créer une connexion réseau avec l'App Miele.

- Installez l'App Miele sur votre terminal mobile.

Pour la connexion, il faut :

1. Le mot de passe du réseau Wi-Fi.
2. Le mot de passe de la table de cuisson.

Le mot de passe de la table de cuisson se compose des 9 derniers chiffres du numéro de série visible sur la plaque signalétique.



- Allumez la table de cuisson.
- Lancez l'App Miele.
- Effleurez simultanément les touches sensibles 0 et 5 pendant 6 secondes.

Les secondes sont décomptées sur l'affichage du minuteur. Une fois le temps écoulé, le code `Ⓛ:01` s'affiche pendant 10 secondes dans l'affichage du minuteur.

Ensuite, une plage de 10 minutes est allouée pour configurer le Wi-Fi.

- Suivez les instructions de l'App.

Connexion via WPS

Condition préalable : Vous possédez un routeur compatible WPS (WiFi Protected Setup).

- Allumez la table de cuisson.
- Effleurez simultanément les touches sensibles 0 et 6 pendant 6 secondes.

Les secondes sont décomptées sur l'affichage du minuteur. Une fois le délai écoulé, une barre de progression (max. 120 secondes) apparaît dans l'affichage du minuteur lors de la tentative de connexion.

La connexion WPS est uniquement activée pendant ces 120 secondes.

- Activez la fonction WPS sur votre routeur Wi-Fi.

Si la connexion a réussi, le code `Ⓛ:02` apparaît sur l'affichage du minuteur. Si la connexion a échoué, le code `Ⓛ:01` apparaît sur l'affichage du minuteur. Il est possible que la fonction WPS n'ait pas été activée assez rapidement sur votre routeur. Exécutez une nouvelle fois les étapes susmentionnées.

Conseil : Si votre routeur Wi-Fi ne prend pas en charge la méthode de connexion par WPS, utilisez la mise en réseau via l'App Miele.

Première mise en service

Annuler le processus

- Effleurez une des touches sensibles.

Réinitialiser les paramètres

Lors du remplacement du routeur, la réinitialisation n'est pas nécessaire.

- Allumez la table de cuisson.
- Effleurez simultanément les touches sensibles 0 et 9 pendant 6 secondes.

Les secondes sont décomptées dans l'affichage du minuteur (Timer). Une fois le temps écoulé, le code `C:00` s'affiche pendant 10 secondes dans l'affichage du minuteur (Timer).

Réinitialisez les réglages lorsque vous éliminez, vendez ou mettez en service une table de cuisson d'occasion. Cela permet de garantir que vous avez supprimé toutes les données personnelles et que le précédent propriétaire ne puisse plus avoir accès à la table de cuisson.

Con@ctivity

La fonction Con@ctivity correspond à une méthode de communication directe entre votre table de cuisson électrique Miele et une hotte Miele. Con@ctivity permet de commander automatiquement la hotte en fonction de l'état de fonctionnement de la zone de cuisson.

Vous trouverez de plus amples informations dans le mode d'emploi de votre hotte.

En mode veille avec maintien de la connexion au réseau, la table de cuisson nécessite au maximum 2 W.

Disponibilité de la connexion Wi-Fi

La connexion Wi-Fi partage une plage de fréquence avec d'autres appareils (par ex. micro-ondes, jouets télécommandés). Cela peut entraîner des problèmes de connexion temporaires ou complets. Une disponibilité constante des fonctions proposées ne peut donc pas être garantie.

Activer Con@ctivity

Con@ctivity via réseau Wi-Fi local (Con@ctivity 3.0)

Condition préalable :

- Réseau Wi-Fi local
- Hotte Miele compatible Wi-Fi

- Connectez votre hotte et votre table de cuisson au réseau Wi-Fi local (voir chapitre « Première mise en service », section « Miele@home »).

La fonction Con@ctivity est automatiquement activée.

Vous trouverez les informations nécessaires à l'intégration de la hotte dans les instructions d'utilisation et d'installation correspondantes.

Première mise en service

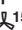
Con@ctivity : connexion directe par ondes Wi-Fi (Con@ctivity 3.0)

Vous trouverez les informations nécessaires à l'intégration de la hotte dans les instructions d'utilisation et d'installation correspondantes.

- Allumez la table de cuisson.
- Effleurez simultanément les touches sensibles 0 et 7 pendant 6 secondes.

Les secondes sont décomptées sur l'affichage du minuteur. Une fois le délai écoulé, une barre de progression apparaît sur l'affichage du minuteur lors de la tentative de connexion. Si la connexion a réussi, le code `C:D2` apparaît sur l'affichage du minuteur. Si la connexion a échoué, le code `C:D1` apparaît sur l'affichage du minuteur. Exécutez une nouvelle fois les étapes susmentionnées.

Une fois la connexion établie, **2** et **3** sont affichés en continu sur la hotte.

- Quittez le mode connexion de la hotte en appuyant sur la touche d'arrêt différé ⁵  ¹⁵.

La fonction Con@ctivity est désormais activée.

Si la connexion directe Wi-Fi est établie, la table de cuisson et la hotte ne peuvent plus être raccordées à un réseau Wi-Fi local. En cas de demande en ce sens a posteriori, réinitialiser la connexion Wi-Fi directe entre la table de cuisson et la hotte (voir chapitre « Première mise en service », section « Con@ctivity » et dans le mode d'emploi de la hotte, le chapitre « Déconnexion du Wi-Fi »).

Annuler le processus

- Effleurez une des touches sensibles.

Réinitialiser les paramètres

Lors du remplacement du routeur, la réinitialisation n'est pas nécessaire.

- Allumez la table de cuisson.
- Effleurez simultanément les touches sensibles 0 et 9 pendant 6 secondes.


Les secondes sont décomptées dans l'affichage du minuteur (Timer). Une fois le temps écoulé, le code `C:00` s'affiche pendant 10 secondes dans l'affichage du minuteur (Timer).

Réinitialisez les réglages lorsque vous éliminez, vendez ou mettez en service une table de cuisson d'occasion. Cela permet de garantir que vous avez supprimé toutes les données personnelles et que le précédent propriétaire ne puisse plus avoir accès à la table de cuisson.

Principe de fonctionnement


Une bobine à induction est placée sous chaque zone de cuisson. Cette bobine produit un champ magnétique qui agit directement sur le fond du récipient et le réchauffe. La chaleur dégagée par le fond du récipient réchauffe ensuite indirectement la zone de cuisson.

L'induction ne fonctionne qu'avec des casseroles ou poêles à fond magnétisable (voir chapitre « Ustensiles de cuisson »). La puissance d'induction s'adapte automatiquement à la taille de la casserole/poêle.

 Risque de brûlure à cause d'objets chauds.

Lorsque la table de cuisson est sous tension, qu'elle est allumée par ménage ou qu'elle est encore chaude, les objets métalliques qui se trouvent dessus peuvent devenir très chauds.

N'utilisez jamais la zone de cuisson pour poser des objets.

Eteignez la zone de cuisson après chaque utilisation à l'aide de la touche sensitive .

Bruits

Quand vous mettez votre table de cuisson à induction en marche, il se peut que vous entendiez certains des bruits suivants, selon le matériau et la forme du fond du récipient de cuisson :

Si vous avez sélectionné un niveau de puissance élevé, il se peut que vous entendiez un vrombissement. Ce bruit diminue puis disparaît si vous diminuez le niveau de puissance de l'appareil.

Des crépitements peuvent retentir si le fond de vos casseroles contient plusieurs matériaux (fond sandwich).

Des sifflements peuvent se produire si vous posez des casseroles à fond multi-matériaux, comme les fonds sandwich, sur des zones de cuisson qui sont reliées entre elles (voir chapitre « Utilisation », section « Booster »).

Un clic peut se produire en cas de couplage électronique, surtout à faible puissance.

Un bourdonnement en cas d'activation du ventilateur de refroidissement : ce dernier démarre pour protéger l'électronique de l'appareil en cas d'utilisation intensive de la table de cuisson. Il se peut que vous continuiez à entendre le ventilateur après extinction de cette dernière.

Gestion de la puissance

La table de cuisson a une puissance totale maximale qui ne peut être dépassée pour des raisons de sécurité. Vous pouvez réduire la puissance totale maximale, voir chapitre « Programmation ».

2 zones de cuisson peuvent être reliées entre elles sur la table de cuisson. La connexion permet de transférer une puissance supplémentaire d'une zone de cuisson à une autre zone de cuisson.

Le dernier réglage effectué est prioritaire et sera exécuté par la table de cuisson.

Si la puissance est transférée d'une zone de cuisson à la zone de cuisson connectée, la puissance doit être réduite sur celle qui a été allumée en premier.

La puissance totale maximale possible et les zones de cuisson connectées les unes aux autres se trouvent au chapitre « Vue d'ensemble », section « Données sur les zones de cuisson ».

Si la puissance demandée à la zone de cuisson nouvellement allumée est supérieure à celle que la zone de cuisson allumée peut fournir, cela peut avoir les effets suivants sur la zone de cuisson qui a été allumée en premier :

- Le niveau de puissance est réduit.
- La fonction "Mijotage automatique" est désactivée. La cuisson se poursuit sur le niveau de puissance sélectionné. Si la puissance n'est pas suffisante, le niveau de puissance est encore réduit.
- Le Booster est désactivé.
- La zone de cuisson est désactivée.

Si le dernier niveau de puissance réglé est réduit ou si le Booster est désactivé, le niveau de puissance de la zone de cuisson connectée peut être augmenté à nouveau.

Récipients de cuisson

Récipients de cuisson adaptés

- inox à fond magnétique,
- acier émaillé,
- fonte.

La qualité du fond de la casserole/poêle peut influencer sur l'homogénéité de la cuisson (lorsque vous souhaitez brunir une crêpe, par exemple). Le fond du récipient doit répartir uniformément la chaleur. Un fond sandwich en inox est parfaitement approprié.


Récipients de cuisson non adaptés.

- inox sans fond magnétique,
- aluminium ou cuivre,
- verre, céramique ou faïence.


Vérifier les récipients de cuisson

Si vous n'êtes pas sûr qu'une casserole/poêle puisse être utilisée avec l'induction, maintenez un aimant au fond de la casserole. En règle générale, si l'aimant reste collé, le récipient peut être utilisé avec l'induction.

Affichage : pas de récipient de cuisson / récipient non adapté

Le symbole  clignote en alternance avec le niveau de puissance réglé dans l'affichage d'une zone de cuisson pour signaler une anomalie dans les cas suivants :

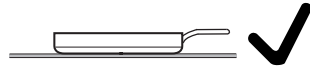
- aucune casserole/poêle adaptée n'a été posée sur la zone de cuisson activée (casserole à fond non magnétique par exemple),
- le diamètre de l'ustensile de cuisson est trop petit,
- vous avez retiré l'ustensile de cuisson de la zone de cuisson toujours en marche.

Si une casserole/poêle adaptée est posée dans les 3 minutes qui suivent, le symbole  s'éteint. Vous pouvez continuer.

Si aucune casserole ou poêle adaptée n'est posée sur la zone de cuisson, la zone de cuisson correspondante s'éteint automatiquement au bout de 3 minutes.

Conseils

- Pour utiliser la zone de cuisson de manière optimale, choisissez un récipient dont le diamètre correspond (voir chapitre « Description de l'appareil », section « Informations sur les zones de cuisson »). Si la casserole est trop petite, celle-ci n'est pas détectée.
- Placez les récipients de cuisson sur la zone de cuisson correspondante de manière aussi centrale que possible.
- Utilisez des casseroles et des poêles à fond lisse exclusivement. Les casseroles et les poêles à fond rugueux risquent de rayer la plaque vitrocéramique.
- Soulevez vos ustensiles de cuisson avant de les déplacer. Vous éviterez ainsi la formation de traces dues au frottement et de rayures. Les rayures qui se produisent lorsque les ustensiles de cuisson sont poussés d'avant en arrière ne gênent pas le fonctionnement de la table de cuisson. De telles rayures sont des signes normaux d'utilisation et ne peuvent donner lieu à aucune réclamation.
- Lorsque vous achetez des poêles et des casseroles, les dimensions indiquées sur les emballages de vos casseroles / poêles correspondent souvent au diamètre maximal ou au diamètre du haut de la casserole ou de la poêle, mais ce qui importe, c'est le diamètre (en général plus petit) du fond.



- Utilisez de préférence des sauteuses à bords droits. Pour les poêles aux bords inclinés, l'induction agit aussi dans les zones de bordure de la poêle. Par conséquent, le bord des poêles se décolore ou le revêtement s'écaille.

Conseils d'économie d'énergie

- Couvrez toujours, si possible, vos aliments pendant la cuisson. Vous éviterez ainsi des déperditions de chaleur inutiles.
- Pour de petites quantités, utilisez de petites casseroles. Une petite casserole pleine nécessite moins d'énergie qu'une grande casserole peu remplie.
- Ajoutez très peu d'eau pendant la cuisson.
- Après avoir poussé le niveau de puissance pour faire saisir vos aliments, pensez à le baisser à temps.
- Gagnez du temps en utilisant une cocotte-minute.

Niveaux de puissance

En usine, 9 niveaux de puissance sont programmés sur la table de cuisson. Si vous souhaitez une gradation plus fine, vous pouvez l'élargir à 17 niveaux de puissance (voir chapitre « Programmation »).

	Plage de réglage	
	à l'usine (9 niveaux)	étendue (17 niveaux)
Faire fondre du beurre Faire fondre du chocolat Dissoudre de la gélatine	1–2	1–2.
Réchauffer de petites quantités de liquide Maintenir au chaud de plats qui attachent facilement Faire gonfler du riz, cuisson de bouillies Décongeler des légumes surgelés en bloc	2–4	2–3.
Faire chauffer des mets liquides ou semi-solides Cuire à l'étuvée des fruits Cuire des pommes de terre après la saisie (récipient avec couvercle)	4–6	3.–5.
Préparer des omelettes ou des œufs au plat « sans croûte » Cuire des boulettes de viande Cuire des légumes, du poisson Faire gonfler des pâtes, des légumes secs Décongeler et réchauffer des plats surgelés Émulsionner des crèmes et des sauces, par ex. sabayon ou hollandaise	5–7	4.–7.
Cuire en douceur (sans surchauffer la graisse) des poissons, escalopes, saucisses à griller, œufs au plat, crêpes, etc.	6–8	6–7.
Cuisson des croquettes de pomme de terre, pancakes, etc.	7–8	7–8.
Porter de grandes quantités d'eau à ébullition Saisir des aliments Rôtir de grandes quantités de viande	9	8.–9

Ces valeurs sont données à titre indicatif uniquement. La puissance de la bobine d'induction varie en fonction du matériau et du diamètre du fond de la casserole/poêle. Les niveaux de puissance sont donc susceptibles de varier légèrement selon le matériel de cuisson utilisé. Vous déterminerez vous-même avec l'expérience quelle durée est la plus appropriée pour votre récipient. Pour une nouvelle casserole/poêle dont vous ne connaissez pas les propriétés, réglez le plus faible niveau de puissance indiqué.

Utilisation

Principe de commande

Votre table de cuisson en vitrocéramique est équipée de touches sensibles électroniques qui réagissent au contact du doigt. Pour des raisons de sécurité, il faut appuyer plus longtemps sur la touche sensible Marche / Arrêt ① que sur les autres touches, lors de la mise sous tension.

L'activation de chaque touche sensible est confirmée par un signal sonore.

Si vous éteignez la table de cuisson, seuls restent visibles les symboles sérigraphiés des touches sensibles et le bandeau de sélection directe pour le réglage des niveaux de puissance. Si vous activez la table de cuisson, toutes les autres touches sensibles s'allument.

Activez les zones de cuisson avant de régler ou de modifier un niveau de puissance. Effleurez l'affichage correspondant pour activer une zone de cuisson. L'affichage correspondant se met alors à clignoter. Tant que l'affichage clignote, la zone de cuisson est activée et vous pouvez régler le niveau de puissance.

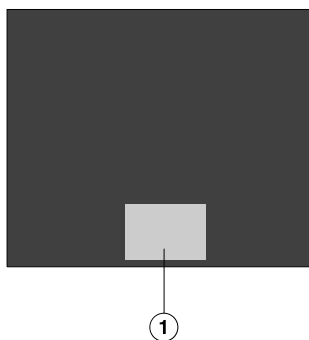
Exception : Si vous utilisez une seule zone de cuisson, vous pouvez modifier le niveau de puissance de cette dernière sans activation préalable.

⚠ Dysfonctionnement en raison de touches sensibles sales et/ou recouvertes.


Les touches sensibles ne réagissent pas ou s'allument et s'éteignent de manière intempestive, il peut même arriver que la zone de cuisson s'arrête automatiquement (voir chapitre « Dispositifs de sécurité », section « Arrêt de sécurité »). Un récipient de cuisson chaud posé sur les touches sensibles/témoins peut endommager les composants électroniques situés en-dessous.

Gardez les touches sensibles et les champs d'affichage propres.

N'y déposez pas d'objets et ne posez pas de récipients chauds dessus.



① Emplacement des touches sensibles et affichages

 Risque d'incendie par suite de surchauffe.

Les aliments qui ne sont pas surveillés en cours de cuisson risquent de trop chauffer et de s'enflammer. Ne laissez pas l'appareil sans surveillance pendant qu'il fonctionne.

Tenez compte du fait qu'une table de cuisson à induction chauffe beaucoup plus rapidement qu'une table de cuisson classique.

Activer la table de cuisson

- Effleurez la touche sensitive ①.

Toutes les autres touches sensibles s'allument.

Si aucune autre saisie n'est effectuée, la table de cuisson s'éteint au bout de quelques secondes pour des raisons de sécurité.

Régler le niveau de puissance

La fonction de détection permanente de récipient est activée à l'usine (voir chapitre « Programmation »). Lorsque la table de cuisson est activée et que vous placez un récipient sur une zone de cuisson, tous les témoins de la zone concernée se mettent à clignoter.

- Placez le récipient sur la zone de cuisson souhaitée.

L'affichage correspondant se met alors à clignoter.

- Sur la rangée de chiffres, effleurez la touche sensitive correspondant au niveau de puissance souhaité.

Sur l'affichage de la zone de cuisson, le niveau de puissance que vous avez choisi clignote pendant quelques secondes puis reste allumé.

Modifier le niveau de puissance

- Effleurez l'affichage correspondant de la zone de cuisson.

L'affichage correspondant se met alors à clignoter.

- Effleurez sur la rangée de chiffres correspondante, la touche sensitive correspondant au niveau de puissance souhaité.

Éteindre la table de cuisson / la zone de cuisson

- Effleurez l'affichage correspondant pour désactiver une zone de cuisson.

L'affichage correspondant se met alors à clignoter.

- Effleurez le 0 sur la rangée de chiffres.


- Pour arrêter la table de cuisson et par conséquent toutes les zones de cuisson, appuyez sur la touche sensitive ①.

Utilisation

Indicateur de chaleur résiduelle

Si une zone de cuisson est chaude, le témoin de chaleur résiduelle s'allume une fois la zone arrêtée.

Les barres indiquant le témoin de chaleur résiduelle s'éteignent l'une après l'autre au fur et à mesure que les zones de cuisson refroidissent. Le dernier tiret s'efface lorsque les zones de cuisson peuvent être touchées sans danger.

 Risque de brûlure à cause de zones de cuisson chaudes.

Les zones de cuisson restent très chaudes après la cuisson.

Ne touchez pas les zones de cuisson tant que les témoins de chaleur résiduelle sont allumés.

Réglage du niveau de puissance - plage de réglage étendue

- Effleurez la rangée de chiffres entre les touches sensibles.

Le niveau de puissance que vous avez choisi clignote pendant quelques secondes puis reste allumé. Les niveaux intermédiaires sont représentés avec un point lumineux près du chiffre.

Zone de cuisson PowerFlex

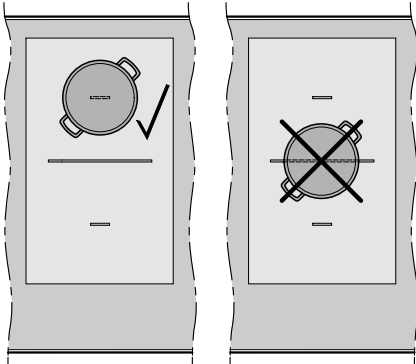
Les zones de cuisson PowerFlex sont automatiquement réunies en un espace de cuisson PowerFlex, si vous positionnez un récipient assez grand (voir chapitre « Description de l'appareil », section « Table de cuisson »). Les réglages de l'espace de cuisson sont commandés à l'aide de la rangée de chiffres de la zone de cuisson PowerFlex avant ou gauche (selon le modèle). Vous pouvez également réunir ou séparer manuellement les zones de cuisson PowerFlex.

- Effleurez la touche sensitive .

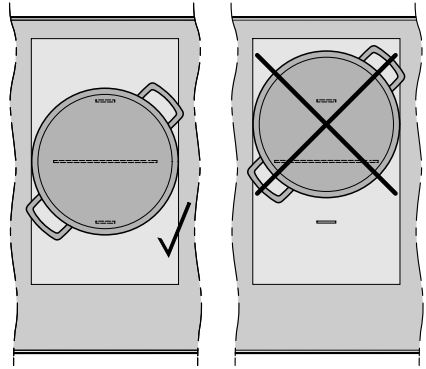
Placer les récipients

Reportez-vous aux données de la zone de cuisson de votre modèle de table de cuisson pour l'attribution de la taille et de la position des récipients de cuisson (voir chapitre « Vue d'ensemble », section « Données de la zone de cuisson »).

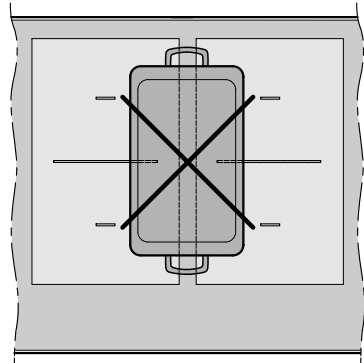
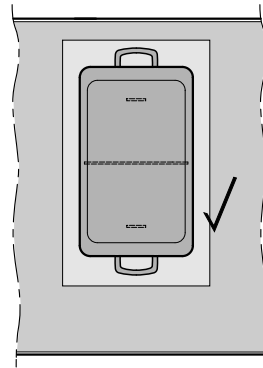
Zone de cuisson PowerFlex



Zone de cuisson PowerFlex (casserole)



Zone de cuisson PowerFlex (rôtissage)



Utilisation

Début de cuisson automatique

Quand la fonction « Début de cuisson automatique » est activée, la zone de cuisson atteint très vite sa puissance maximale (phase de saisie) pour redescendre ensuite à la puissance sélectionnée (phase de poursuite de cuisson). Le temps de saisie dépend de la puissance sélectionnée (voir tableau).

Activer le début de cuisson automatique

- Effleurez brièvement l'affichage des zones de cuisson correspondant à la zone de cuisson souhaitée.
- Effleurez la touche sensitive de la puissance de mijotage souhaitée jusqu'à ce qu'un signal retentisse et que dans l'affichage des zones de cuisson *R* s'allume.

Pendant le temps de cuisson (voir tableau), le symbole *R* clignote en alternance avec le niveau de puissance réglé dans l'affichage des zones de cuisson.

Le fait de modifier la puissance de poursuite de la cuisson pendant la phase de saisie désactive la fonction de début de cuisson automatique.

Désactiver le début de cuisson automatique

- Effleurez brièvement l'affichage des zones de cuisson correspondant à la zone de cuisson souhaitée.
- Effleurez ensuite le niveau de puissance en cours jusqu'à ce que *R* s'éteigne.

ou

- Modifiez le niveau de puissance.

Puissance de poursuite de cuisson*	Durée de saisie des aliments [min : s]
1	env. 0:15
1.	env. 0:15
2	env. 0:15
2.	env. 0:15
3	env. 0:25
3.	env. 0:25
4	env. 0:50
4.	env. 0:50
5	env. 2:00
5.	env. 5:50
6	env. 5:50
6.	env. 2:50
7	env. 2:50
7.	env. 2:50
8	env. 2:50
8.	env. 2:50
9	–

* Les puissances de poursuite de cuisson suivies d'un point ne sont disponibles que si le nombre de niveaux de puissance a été étendu (voir chapitre « Programmation »).

Booster

Les zones de cuisson sont équipées d'un TwinBooster.

Le Booster augmente la puissance de cuisson pour chauffer rapidement les gros volumes. Il permet par exemple de faire bouillir plus rapidement l'eau des pâtes . Ce renforcement de puissance reste actif pendant 15 minutes au maximum.

Lorsque le booster est activé, les paramètres des zones de cuisson actives peuvent changer, voir chapitre « Introduction », section « Powermanagement (Gestion de l'énergie) ».

Vous pouvez utiliser le Booster simultanément sur 2 zones de cuisson au maximum ou 1 zone de cuisson PowerFlex.

Vous avez activé le Booster...

- et vous n'avez pas réglé le niveau de puissance au préalable ? Le niveau de puissance revient automatiquement sur 9 lorsque le Booster s'arrête ou en cas d'arrêt prématuré.
- et vous avez réglé le niveau de puissance au préalable ? Le niveau de puissance revient automatiquement sur la valeur réglée lorsque le Booster s'arrête ou en cas d'arrêt prématuré.

Activer TwinBooster

Niveau 1

- Effleurez la touche sensitive correspondant à la zone de cuisson souhaitée.
- Effleurez une fois la touche sensitive **B**.

Le symbole **1** apparaît dans la zone d'affichage.

Niveau 2

- Effleurez la touche sensitive correspondant à la zone de cuisson souhaitée.
- Effleurez deux fois la touche sensitive **B**.

Le symbole **2** apparaît dans la zone d'affichage.

Désactiver TwinBooster

- Effleurez la touche sensitive correspondant à la zone de cuisson souhaitée.

L'affichage correspondant se met alors à clignoter.

- Effleurez la touche sensitive **B** jusqu'à ce que les témoins s'éteignent, ou
- modifiez le niveau de puissance.

Utilisation

Fonction maintien au chaud

La fonction de maintien au chaud sert à maintenir la température des plats chauds juste après leur préparation, mais pas pour réchauffer des plats froids.

La durée maximum de maintien au chaud est de 2 heures.

- Pendant leur maintien au chaud, couvrez vos plats et laissez-les toujours dans la casserole / poêle de cuisson.
- Mélangez régulièrement les aliments solides ou épais (purée, potée).
- Le fait de chauffer les aliments entraîne la destruction progressive des substances nutritives. Ce processus commence dès leur cuisson et se poursuit pendant leur maintien au chaud. Cette déperdition est proportionnelle à la durée pendant laquelle les aliments sont maintenus au chaud. La phase de maintien au chaud doit être aussi courte que possible !

Activer / Désactiver le maintien au chaud

- Effleurez brièvement l'affichage des zones de cuisson correspondant à la zone de cuisson souhaitée.

L'affichage correspondant se met alors à clignoter.

- Effleurez la touche sensitive .

Pour utiliser le minuteur, activez la table de cuisson.

Le minuteur peut être utilisé pour 2 fonctions :

- régler la minuterie
- et d'enclencher l'arrêt automatique d'une zone de cuisson

Vous pouvez utiliser les fonctions simultanément.

Il est possible de régler une durée comprise entre 1 minute (0:01) et 9 heures 59 minutes (9:59).

Les durées jusqu'à 59 minutes sont saisies en minutes (00:59), les durées à compter de 60 minutes en heures et en minutes. Les durées sont saisies dans l'ordre suivant : heures, dizaines de minutes, unités de minutes.

Les durées sont saisies sur la rangée de chiffres et peuvent être ajustées à l'aide de la touche sensitive +.

Exemple :

59 minutes = 0:59 heure,

Saisie : 5-9

80 minutes = 1:20 heure,

Saisie : 1-2-0

Une fois le premier chiffre saisi, l'affichage du minuteur reste allumé ; après avoir saisi le deuxième chiffre, le premier chiffre saute vers la gauche ; après avoir saisi le troisième chiffre, le premier et le deuxième sautent vers la gauche.

Fonction Minuterie

Régler la minuterie

- Effleurez la touche sensitive Δ .

L'affichage du minuteur (Timer) clignote.

- Réglez la durée souhaitée.

Si vous effleurez la touche sensitive Δ ou si vous attendez 10 secondes, la minuterie commence.

Modifier la minuterie

- Effleurez la touche sensitive Δ .

L'affichage du minuteur (Timer) clignote.

- Réglez la durée souhaitée.

Supprimer la minuterie

- Effleurez la touche sensitive Δ .

- Effleurez 0 sur la rangée de chiffres.


Timer


Arrêt automatique

Il est possible de choisir au bout de combien de temps une zone de cuisson doit s'arrêter automatiquement. Cette fonction peut être utilisée simultanément pour toutes les zones de cuisson.


Si la durée que vous avez sélectionnée est supérieure au temps maximal de fonctionnement autorisé, le dispositif de « sécurité oubli » éteint la zone de cuisson (voir chapitre « Dispositifs de sécurité », section « Sécurité oubli »).


Régler l'heure d'arrêt

- Réglez le niveau de puissance sur la zone de cuisson à utiliser.
- Effleurez la touche sensitive  située à côté de l'affichage de la zone de cuisson concernée.



L'affichage du minuteur (Timer) et la touche sensitive  clignotent.


- Réglez la durée souhaitée.

Si vous effleurez la touche sensitive  ou si vous attendez 10 secondes, l'heure d'arrêt commence.


la touche sensitive  s'allume de manière permanente

- Pour régler une heure d'arrêt pour une autre zone de cuisson, procédez comme préalablement indiqué.

Si plusieurs temps d'arrêt sont programmés, le temps restant le plus court s'affiche, et la touche sensitive correspondante  clignote. Les autres touches sensibles  restent allumer.

- Pour consulter les temps restants qui se décomptent à l'arrière-plan, effleurez la touche sensitive  de la zone de cuisson souhaitée.



Modifier l'heure d'arrêt

- Effleurez la touche sensitive  correspondant à la zone de cuisson souhaitée.


L'affichage du minuteur (Timer) clignote.

- Réglez la durée souhaitée.


Supprimer l'heure d'arrêt

- Effleurez la touche sensitive  de la zone de cuisson souhaitée jusqu'à ce que  apparaisse à l'affichage du minuteur.



ou

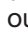

- Effleurez la touche sensitive  correspondant à la zone de cuisson souhaitée.

L'affichage du minuteur (Timer) clignote.

- Effleurez la touche sensitive  sur la rangée de chiffres.

Utilisation simultanée des deux fonctions du minuteur (Timer)

Si vous utilisez les deux fonctions en même temps, le temps le plus court est toujours affiché. La touche sensitive  (Minuterie) ou la touche sensitive  (arrêt automatique) de la zone de cuisson dont la durée est la plus courte clignote.

- Pour consulter les temps restants qui se décomptent à l'arrière-plan, effleurez la touche sensitive  ou  de la zone de cuisson souhaitée.

Fonctions supplémentaires

Stop&Go

Pour l'activation du Stop&Go, le niveau de puissance de toutes les zones de cuisson activées est réduite à 1.

Vous ne pouvez plus modifier ni le niveau de puissance des zones de cuisson ni le réglage du minuteur, la zone de cuisson peut uniquement être arrêtée. La minuterie, les délais de désactivation, les délais de Booster et les délais pour la phase de saisie continuent de s'écouler.

Si la fonction Stop & Go est désactivée, les zones de cuisson basculent sur le niveau de puissance précédent.

Si la fonction n'est pas désactivée dans l'heure, la table de cuisson se désactive.

Activer/Désactiver

- Effleurez la touche sensitive II/▶.

Utilisez la fonction si vous devez nettoyer rapidement des salissures sur des éléments de commande, ou s'il y a un risque de débordement.

Retour (Recall)

Si la table de cuisson a été désactivée par erreur pendant le fonctionnement, cette fonction permet de restaurer tous les réglages. Il faut attendre 10 secondes puis rallumer la table de cuisson.

- Rallumez la table de cuisson.
- Effleurez une des touches sensibles des zones de cuisson clignotantes directement après la mise sous tension.

Mode démo

Cette fonction permet aux revendeurs de présenter la table de cuisson sans la faire chauffer.

Activer / Désactiver le mode démonstration

- Allumez la table de cuisson.
- Effleurez simultanément les touches sensibles 0 et 2 pendant 6 secondes sur la rangée de chiffres.

Dans l'affichage du minuteur (Timer), *dE* clignote pendant quelques secondes en alternance avec *On* (mode démonstration activé) ou *OFF* (mode démonstration désactivé).

Afficher les données de la table de cuisson

Vous pouvez faire s'afficher la désignation du modèle et la version du logiciel de votre table de cuisson. Aucun récipient ne doit se trouver sur les zones de cuisson.

Désignation de modèle / numéro de série

- Allumez la table de cuisson.
- Effleurez simultanément les touches sensibles 0 et 4 pendant 6 secondes sur la rangée de chiffres.

Dans l'affichage du minuteur (Timer) apparaissent après des chiffres, séparés par un trait.

Exemple : *12 34* (Désignation de modèle KM 1234) – *1 23 45 67 89* (numéro de série)

Version logiciel

- Allumez la table de cuisson.
- Effleurez simultanément les touches sensibles 0 et 3 pendant 6 secondes sur la rangée de chiffres.

3 chiffres apparaissent dans l'affichage du minuteur (Timer) :

Exemple : *1.23* = Version du logiciel 123.

Dispositifs de sécurité

Verrouillage de la mise en marche/Verrouillage

Votre table de cuisson est équipée d'un dispositif de verrouillage et d'une sécurité enfants qui empêchent tout enclenchement intempestif de la table de cuisson / des zones de cuisson ou toute modification de programmation involontaire.

La **sécurité enfants** s'active automatiquement quand la table de cuisson est éteinte. Lorsque le verrouillage de la mise en marche est activé, la table de cuisson ne peut pas être allumée et le minuteur ne peut pas être utilisé. Si une minuterie a été configurée, elle continue de s'écouler. La table de cuisson est programmée de telle sorte que le verrouillage de la mise en marche doit être activé manuellement. La programmation peut être réglée de telle sorte que la sécurité enfants s'active automatiquement 5 minutes après l'arrêt de la table de cuisson (voir chapitre « Programmation »).

Le **verrouillage** est activé lorsque la table de cuisson est sous tension. Lorsqu'il est activé, l'utilisation de la table de cuisson n'est possible qu'avec certaines restrictions :

- Les zones de cuisson et la table de cuisson peuvent seulement être éteintes.
- Une minuterie réglée peut être modifiée.

Si la sécurité enfants ou le verrouillage est activé(e) et que vous effleurez une touche sensitive non autorisée, *LDC*

s'affiche pendant quelques secondes dans l'affichage du minuteur (Timer) et un signal retentit.

Activer la sécurité enfants

- Effleurez la touche sensitive ① pendant 6 secondes.

Les secondes sont décomptées dans l'affichage du minuteur (Timer). Une fois le temps écoulé, *LDC* apparaît dans l'affichage du minuteur (Timer). La sécurité enfants est activée.

Désactiver la sécurité enfants

- Effleurez la touche sensitive ① pendant 6 secondes.

Dans l'affichage du minuteur (Timer), *LDC* apparaît brièvement, puis les secondes sont décomptées. Une fois le temps écoulé, la sécurité enfants est désactivée.

Activer le verrouillage

- Effleurez la touche sensitive + et maintenez-la enfoncée.
- Effleurez la touche sensitive II/▶ et maintenez-la enfoncée pendant 6 secondes.

Les secondes sont décomptées dans l'affichage du minuteur (Timer). Une fois le temps écoulé, *LDC* apparaît dans l'affichage du minuteur (Timer). Le verrouillage est activé.

Désactiver le verrouillage

- Effleurez la touche sensitive + et maintenez-la enfoncée.
- Effleurez la touche sensitive II/▶ et maintenez-la enfoncée pendant 6 secondes.

Dans l'affichage du minuteur (Timer), *LDC* apparaît brièvement, puis les secondes sont décomptées. Une fois le temps écoulé, le verrouillage est désactivé.

Dispositifs de sécurité

Sécurité oubli

Quelque chose recouvre les touches sensibles ?

Dès que quelque-chose, ne serait-ce qu'un doigt ou un aliment qui déborde, recouvre une touche sensible pendant plus de 10 secondes, la table de cuisson s'arrête instantanément. *F* apparaît pendant quelques secondes dans l'affichage du minuteur (Timer). Si la touche sensible ① est concernée, *F* s'allume jusqu'à ce que les objets ou salissures soient retirés.

Lorsque les objets ou la salissure sont retirés, *F* s'éteint, et la table de cuisson est à nouveau prête à fonctionner.

Dépassement de la durée de fonctionnement autorisée

La sécurité oubli se déclenche automatiquement si une zone de cuisson chauffe pendant une durée inhabituellement longue. Cette durée dépend du niveau de puissance sélectionné. Si elle est dépassée, la zone de cuisson s'éteint et l'indicateur de chaleur résiduelle s'allume. La zone de cuisson concernée sera de nouveau opérationnelle après avoir redémarré la table de cuisson.

La table de cuisson est programmée à l'usine sur le niveau de sécurité 0. Vous pouvez si nécessaire régler un niveau de sécurité plus élevé avec une durée de fonctionnement maximale plus courte (voir tableau).

Niveau de puissance*	Durée de fonctionnement maximale [h.:min.]		
	Niveau de sécurité		
	0**	1	2
1	10:00	8:00	5:00
1.	10:00	7:00	4:00
2/2.	5:00	4:00	3:00
3/3.	5:00	3:30	2:00
4/4.	4:00	2:00	1:30
5/5.	4:00	1:30	1:00
6/6.	4:00	1:00	00:30
7/7.	4:00	00:42	00:24
8	4:00	00:30	00:20
8.	4:00	00:30	00:18
9	1:00	00:24	00:10

* Les niveaux de puissance suivies d'un point ne sont disponibles que si le nombre de niveaux de puissance a été étendu (voir chapitre « Plages de réglages »).

** Réglage d'usine

Sécurité anti-surchauffe

Les bobines d'induction et les dissipateurs thermiques du système électronique sont équipés d'une sécurité anti-surchauffe. Cette dernière applique l'une des mesures suivantes avant que ces éléments ne soient en surchauffe :

Bobines d'induction

- La fonction Booster est désactivée.
- Le niveau de puissance réglé est réduit.
- La zone de cuisson s'éteint sans action de votre part. *Err* et *044* clignotent alternativement dans l'affichage du minuteur.

Dès que le message d'anomalie disparaît, vous pouvez recommencer à utiliser la zone de cuisson comme d'habitude.

Dissipateur thermique

- La fonction Booster est désactivée.
- Le niveau de puissance réglé est réduit.
- Les zones de cuisson s'arrêtent automatiquement.

Dès que le ventilateur a suffisamment refroidi, les zones de cuisson concernées peuvent être remises en marche comme d'habitude.

La sécurité anti-surchauffe peut se déclencher dans les cas suivants :

- Le récipient de cuisson mis en place est chauffé alors qu'il est vide.
- matière grasse chauffée à un niveau de puissance élevé,
- partie située sous la table de cuisson pas assez ventilée,
- zone de cuisson très chaude réenclenchée après une panne de courant.

Si la protection anti-surchauffe se déclenche de nouveau bien que ces éventualités soient écartées, contactez le service après-vente.

Programmation

Vous pouvez adapter la programmation de la table de cuisson à vos besoins. Vous pouvez modifier les réglages les uns après les autres.

Une fois la programmation activée, apparaît la touche sensitive + et P/C dans l'affichage du minuteur (Timer). Au bout de quelques secondes, P:01 (programme 01) et C:01 (code) clignotent alternativement dans l'affichage du minuteur (Timer).

Modifier la programmation

Sélectionner un programme

- Effleurez lorsque **la table de cuisson est désactivée** simultanément les touches sensibles ① et II/▶ jusqu'à ce que la touche sensitive + et P/C dans l'affichage du minuteur (Timer) apparaissent.

Régler le programme

- Pendant que le programme s'affiche (par ex. P:01), effleurez la touche sensitive + jusqu'à ce que le numéro de programme souhaité apparaisse dans l'affichage.

Régler le code

- Pendant que le code s'affiche (par ex. C:01), effleurez la touche sensitive + jusqu'à ce que le numéro de code souhaité apparaisse dans l'affichage.

Enregistrer les réglages

- Pendant que le programme s'affiche (par ex. : P:01), effleurez la touche sensitive ① jusqu'à ce que les affichages s'éteignent.

Ne pas sauvegarder les réglages

- Effleurez la touche sensitive II/▶ jusqu'à ce que les affichages s'éteignent.

Programmation

Programme ¹		Code ²	Réglages
P:01	Mode démonstration	C:00	Mode démonstration désactivé
		C:01	Mode de démonstration activé ³
P:02	Gestion de la puissance ⁴	C:00	désactivé
		C:01	3680 W
		C:02	3000 W
		C:03	2000 W
		C:04	1000 W
P:03	Réglage d'usine	C:00	Réglages d'usine non réinitialisés
		C:01	Réglages d'usine restaurés
P:04	Nombre de niveaux de puissance des zones de cuisson	C:00	9 niveaux de puissance + Booster
		C:01	17 niveaux de puissance + Booster ⁵
P:06	Bip de validation lors de l'actionnement d'une touche sensitive	C:00	désactivé ⁶
		C:01	faible
		C:02	moyen
		C:03	fort
P:07	Signal sonore du minuteur	C:00	désactivé
		C:01	faible
		C:02	moyen
		C:03	fort
P:08	Verrouillage de la mise en marche	C:00	Activation uniquement manuelle du verrouillage de la mise en marche
		C:01	Activation automatique du verrouillage de la mise en marche
P:09	Durée de fonctionnement maximale	C:00	Niveau de sécurité 0
		C:01	Niveau de sécurité 1
		C:02	Niveau de sécurité 2

Programmation

Programme ¹		Code ²	Réglages
P:10	Connexion Wi-Fi	C:00	pas active/désactivée
		C:01	activée sans configuration
		C:02	activé et configuré (non sélectionnable, indique si la connexion a été établie)
		C:03	connexion possible via le bouton-poussoir WPS
		C:04	Wi-Fi réinitialisé aux valeurs par défaut (C:00)
		C:05	Connexion Wi-Fi directe de la table de cuisson et de la hotte sans App Miele (Con@ctivity 3.0).
P:12	Vitesse de réaction des touches sensibles	C:00	lente
		C:01	normale
		C:02	rapide
P:15	Détection permanente de casserole	C:00	Détection permanente de casserole désactivée
		C:01	Détection permanente de casserole activée

¹ Les programmes ne figurant pas dans cette liste ne sont pas attribués.

² Le code réglé en usine apparaît en gras.

³ Après la mise sous tension de la table de cuisson, *dE* apparaît pendant quelques secondes dans l'affichage du minuteur (Timer).

⁴ La puissance totale de la table de cuisson peut être réduite pour se conformer aux exigences du fournisseur d'électricité local.

⁵ Les niveaux de puissance étendus sont représentés par un point derrière le chiffre dans le texte et les tableaux, afin de faciliter la lecture.

⁶ Le bip de validation de la touche sensible Marche/Arrêt ne peut pas être désactivé.

Données à l'attention des instituts de contrôle


Plats tests selon EN 60350-2

En usine, 9 niveaux de puissance sont programmés.

Réglez l'extension des niveaux de puissance pour effectuer les contrôles selon la norme (voir chapitre « Programmation »).

Plat test	Ø Fond du récipient de cuisson (mm)	Cou- vercle	Niveau de puissance	
			Préchauf- fage	Cuisson
Chauffer de l'huile	150	non	–	1–2
Crêpes	180 (fond sandwich)	non	9	5.–7.
Frire des frites surgelées	selon la norme	non	9	9


Nettoyage et entretien

 Risque de brûlure à cause de zones de cuisson chaudes.

Les zones de cuisson restent très chaudes après la cuisson.

Éteignez la zone de cuisson.

Laissez refroidir les zones de cuisson avant de nettoyer la table de cuisson.

 Dommages en cas de pénétration d'humidité.

La vapeur pourrait se déposer sur les éléments conducteurs d'électricité et provoquer un court-circuit.

N'utilisez jamais de nettoyeur vapeur pour nettoyer votre appareil.

En cas d'utilisation de produits nettoyants non adaptés, l'aspect et la qualité des surfaces risquent de se décolorer ou de s'altérer. Les surfaces sont sensibles aux rayures.

Retirez immédiatement les restes de détergent.

N'utilisez pas d'éponge abrasive ou de produit à récurer.

■ Nettoyez toute la table de cuisson après chaque utilisation.


■ Séchez la table de cuisson à chaque nettoyage humide, pour éviter les résidus de calcaire.

Produits à ne pas utiliser

Pour éviter d'endommager les surfaces en nettoyant l'appareil, n'utilisez pas :

- de produit vaisselle,
- de produit nettoyant à base de soude, d'ammoniaque, d'acide ou de chlorure,
- de produit anti-calcaire,
- de détachant et de produit antirouille,
- de détergent abrasif (par ex. : poudre, crème à récurer ou pierres de nettoyage),
- de détergent contenant des solvants,
- de nettoyant pour lave-vaisselle,
- de décapant four en bombe,
- de produit à vitres,
- d'éponges avec tampon abrasif, de brosses ou d'éponges contenant des restes de produit détergent,
- de gomme de nettoyage.

Nettoyer la surface vitrocéramique

 Dommages causés par des objets pointus.

La bande d'étanchéité entre la table de cuisson et le plan de travail peut être endommagée.

La bande d'étanchéité entre la vitrocéramique et le cadre peut être endommagée.

N'utilisez pas d'objets pointus pour nettoyer votre appareil.

Le liquide vaisselle n'élimine pas toutes les salissures ni tous les résidus. De plus, une pellicule opaque et invisible va se former sur la plaque vitrocéramique et en altérer définitivement l'apparence.


Nettoyez régulièrement la surface vitrocéramique avec un produit nettoyant spécial vitrocéramique.

- Enlevez les résidus faciles à nettoyer avec une éponge humide et les dépôts incrustés avec un racloir à vitres.
- Nettoyez la surface vitrocéramique avec le produit nettoyant spécial vitrocéramique et inox Miele (voir chapitre « Accessoires en option », section « Détergents et produits d'entretien ») ou avec du papier absorbant ou un chiffon doux et un peu de produit nettoyant spécial vitrocéramique que vous trouverez dans le commerce. N'appliquez pas ce produit sur une surface chaude, sous peine de générer des taches. Veuillez suivre les instructions du fabricant du produit nettoyant.

- Retirez les résidus de nettoyant à l'aide d'un chiffon humide puis séchez la surface vitrocéramique.

Si vous ne le faites pas, les dépôts de produit nettoyant vont s'incruster en brûlant lors des prochains processus de cuisson. Le risque à terme est d'endommager la vitrocéramique. Veuillez bien à enlever tous les dépôts de votre table de cuisson.

- Faites disparaître les **taches** de tartre, d'eau ou les restes d'aluminium (taches métallisées) avec le produit nettoyant vitrocéramique et inox.

 Risque de brûlure à cause de zones de cuisson chaudes.

Les zones de cuisson sont très chaudes pendant la cuisson.

Mettez des gants de cuisine avant d'éliminer les restes de sucre, de plastique ou de film aluminium de la surface vitrocéramique très chaude avec un grattoir.

- Si vous faites tomber **du sucre, du plastique ou de l'aluminium** sur la surface vitrocéramique chaude, commencez par éteindre la table de cuisson.
- Puis raclez **aussitôt** avec un racloir à vitres pendant qu'elle est encore chaude.
- Après complet refroidissement, nettoyez la surface vitrocéramique comme expliqué précédemment.

En cas d'anomalie

Vous pouvez régler la plupart des défauts ou anomalies courants par vous-même. Dans bon nombre de cas, vous économiserez ainsi du temps et de l'argent car vous n'aurez pas besoin de faire appel au service après-vente.

Les tableaux suivants vous aideront à déceler la cause d'un défaut ou d'une anomalie et à y remédier.

Messages dans les affichages/ à l'écran

Problème	Cause et solution
Le symbole \mathcal{U} et le niveau de puissance sélectionné ou \mathcal{R} clignotent en alternance dans la zone d'affichage de la zone de cuisson concernée.	Aucun récipient n'est posé sur la zone de cuisson ou le récipient n'est pas adapté. ■ Utilisez des récipients appropriés (voir chapitre « Induction », section « Récipients de cuisson »).
Après la mise sous tension de la table de cuisson ou après avoir effleuré une touche sensitive, \mathcal{LOC} apparaît pendant quelques secondes dans l'affichage du minuteur (Timer).	La sécurité enfants ou le verrouillage est activé. ■ Désactivez la sécurité enfants ou le verrouillage (voir chapitre « Dispositif de sécurité », section « Verrouillage / Sécurité enfants »).
Après la mise sous tension de la table de cuisson, \mathcal{dE} apparaît brièvement dans l'affichage du minuteur (Timer). Les zones de cuisson ne chauffent pas.	La table de cuisson se trouve en mode démonstration. ■ Appuyez simultanément sur les touches sensibles \mathcal{U} et \mathcal{Z} , jusqu'à ce que l'affichage du minuteur (Timer) \mathcal{dE} clignote en alternance avec \mathcal{OFF} .
Dans l'affichage du minuteur (Timer), \mathcal{F} clignote et la table de cuisson s'éteint automatiquement.	Quelque chose, par exemple un doigt, un aliment qui a débordé ou un objet, recouvre une ou plusieurs touches sensibles. ■ Nettoyez le bandeau de commande ou enlevez les objets gênants (voir chapitre « Dispositifs de sécurité », section « Sécurité oubli »).
\mathcal{Err} et $\mathcal{044}$ clignotent alternativement dans l'affichage du minuteur.	La protection anti-surchauffe s'est enclenchée. ■ Voir chapitre « Dispositifs de sécurité », section « Sécurité anti-surchauffe ».

Problème	Cause et solution
Err clignote dans l'affichage du minuteur en alternance avec <i>047</i> , <i>048</i> ou <i>049</i> .	Le ventilateur est bloqué ou défectueux. <ul style="list-style-type: none">■ Vérifiez si le ventilateur est bloqué par un objet gênant.■ Enlevez-le.■ Si le message d'erreur apparaît de nouveau, appelez le service après-vente.
L'écran du minuteur affiche un message non répertorié dans ce tableau.	Une erreur s'est produite au niveau du système électronique. <ul style="list-style-type: none">■ Mettez la table de cuisson hors tension pendant environ 1 minute.■ Si le problème subsiste après le rétablissement du courant, contactez le service après-vente.

En cas d'anomalie

Comportement inattendu

Problème	Cause et solution
Les touches sensibles réagissent de façon trop sensible ou pas assez sensible.	<p>La sensibilité des touches sensibles est dérégulée.</p> <ul style="list-style-type: none">■ Vérifiez qu'aucune lumière directe (soleil ou lumière artificielle) ne tombe sur la table de cuisson ou que la table de cuisson n'est pas installée dans un endroit trop sombre.■ Enlevez les ustensiles de cuisine et nettoyez les salissures le cas échéant. La table de cuisson et les touches sensibles doivent être parfaitement dégagées.■ Mettez la table de cuisson hors tension pendant environ 1 minute.■ Si le problème subsiste après le rétablissement du courant, contactez le service après-vente.
Le niveau de puissance 9 est automatiquement réduit si vous réglez également le niveau de puissance 9 pour la zone de cuisson connectée.	<p>En fonctionnant simultanément au niveau de puissance 9, la puissance totale possible est dépassée.</p> <ul style="list-style-type: none">■ Utilisez une autre zone de cuisson.
Une zone de cuisson s'éteint sans que vous ayez fait quoi que ce soit.	<p>Cette zone de cuisson est restée trop longtemps allumée.</p> <ul style="list-style-type: none">■ Rallumez-la comme d'habitude (voir chapitre « Dispositifs de sécurité », section « sécurité oubli »).
A niveau de puissance égal, la zone de cuisson ne chauffe pas comme d'habitude.	<p>La protection anti-surchauffe s'est enclenchée.</p> <ul style="list-style-type: none">■ Voir chapitre « Dispositifs de sécurité », section « Sécurité anti-surchauffe ».
Une zone de cuisson ou toute la table de cuisson s'arrête automatiquement.	<p>La protection anti-surchauffe s'est enclenchée.</p> <ul style="list-style-type: none">■ Voir chapitre « Dispositifs de sécurité », section « Sécurité anti-surchauffe ».
Le booster s'interrompt plus tôt que prévu.	<p>La protection anti-surchauffe s'est enclenchée.</p> <ul style="list-style-type: none">■ Voir chapitre « Dispositifs de sécurité », section « Sécurité anti-surchauffe ».

Résultat insatisfaisant

Problème	Cause et solution
La fonction Début de cuisson automatique est enclenchée mais le contenu de la casserole ne cuit pas.	De grandes quantités d'aliments sont en train de réchauffer. ■ Augmentez le niveau de puissance au maximum puis réduisez-le de nouveau.
	Le matériau des ustensiles de cuisson utilisés véhicule mal la chaleur. ■ Essayez avec un type de matériau qui soit meilleur thermo-conducteur.

Problèmes d'ordre général ou anomalies techniques

Problème	Cause et solution
Vous ne parvenez pas à enclencher la table de cuisson ou les zones de cuisson.	La table de cuisson n'est pas alimentée. ■ Vérifiez si le fusible de l'installation domestique a sauté. Dans ce cas, avertissez un électricien professionnel ou le service après-vente Miele (pour la protection minimale, voir la plaque signalétique).
	Il doit y avoir un problème technique. ■ Débranchez l'appareil du réseau électrique pendant 1 minute environ en : – basculant l'interrupteur du fusible correspondant sur « Arrêt » ou – arrêtant le disjoncteur de protection FI (disjoncteur différentiel). ■ Si, après avoir remis en place le fusible ou le disjoncteur de différentiel, vous ne parvenez toujours pas à mettre la table de cuisson en marche, adressez-vous à un électricien professionnel ou au service après-vente.

En cas d'anomalie

Problème	Cause et solution
Lors des premières utilisations de la table de cuisson, une odeur et de la fumée se dégagent dans la pièce.	Les éléments métalliques de l'appareil sont traités avec un revêtement spécial. Lors de la première utilisation de la table de cuisson, des odeurs ou de la vapeur peuvent éventuellement se dégager. Le chauffage des bobines d'induction émet également une odeur lors des premières heures d'utilisation. Cette odeur diminuera au fur et à mesure des utilisations et finira par disparaître. Les odeurs et la vapeur ne sont dues ni à un mauvais raccordement ni à un défaut de l'appareil et ne sont pas nocives pour la santé.
Vous entendez un bruit quand vous éteignez la table de cuisson.	Le ventilateur de refroidissement fonctionne jusqu'au complet refroidissement de la zone de cuisson. Il s'éteint ensuite automatiquement.

Miele propose une large gamme d'accessoires Miele parfaitement adaptés à l'entretien et au nettoyage de vos appareils.

Pour les commander, il vous suffit de vous rendre sur la boutique en ligne Miele.

Ils sont également disponibles auprès du service après-vente Miele (voir la fin du présent mode d'emploi) ou chez votre revendeur Miele.

Récipient de cuisson/Plat à rôtir

Miele propose un vaste choix de récipients de cuisson et plats à rôtir. Ces derniers sont parfaitement adaptés aux appareils Miele par leurs fonctions et leurs dimensions. Vous trouverez des informations détaillées sur le site Internet Miele.

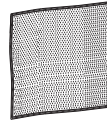
Détergents et produits d'entretien

Produit nettoyant pour vitrocéramique et acier inoxydable, 250 ml



Enlève les salissures tenaces, traces de tartre et d'aluminium.

Chiffon microfibre



Pour enlever les traces de doigts et les salissures légères

Service après vente

Contact en cas d'anomalies

Vous n'arrivez pas à résoudre l'anomalie par vous-même ? Contactez le service après-vente Miele ou votre revendeur Miele.

Vous pouvez prendre rendez-vous en ligne avec le service après-vente Miele sous www.miele.com/service.

Les coordonnées du service après-vente Miele figurent en fin de notice.

Veuillez indiquer le modèle et la référence de votre appareil (N° de série, de fabrication). Ces deux indications figurent sur la plaque signalétique.

Plaque signalétique

Collez la fiche signalétique dans l'encadré ci-dessous après avoir vérifié que la référence de votre appareil coïncide avec celle indiquée en couverture.




Garantie

La garantie est accordée pour cet appareil selon les modalités de vente par le revendeur ou par Miele pour une période de 24 mois.

Pour plus d'informations reportez-vous aux conditions de garantie fournies.

Consignes de sécurité pour le montage


 Dommages liés à un montage incorrect.

La table de cuisson peut être endommagée en raison d'un montage incorrect.
Faites installer la table de cuisson uniquement par un technicien qualifié.

 Risque d'électrocution lié à la tension réseau.

En raison d'un raccordement inapproprié au réseau électrique, il peut y avoir un risque d'électrocution.

Faites raccorder la table de cuisson au réseau électrique uniquement par un électricien qualifié.

 Dommages liés à la chute d'objets.

La table de cuisson peut être endommagée lors du montage des meubles hauts ou d'une hotte.

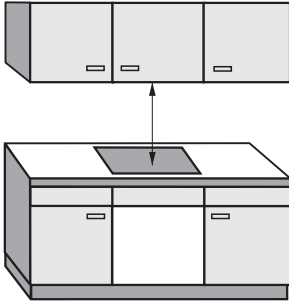
Installez la table de cuisson uniquement après le montage des meubles hauts et de la hotte.

- ▶ Les bois de placage du plan de travail doivent être traités avec une colle thermo-réfractaire (100°C) pour éviter qu'ils se décollent ou se déforment. Les fileurs de finition muraux doivent également être thermo-réfractaires.
- ▶ Il est interdit de monter cette table de cuisson au-dessus d'un réfrigérateur, lave-vaisselle, lave-linge ou sèche-linge.
- ▶ Cette table de cuisson peut uniquement être montée au-dessus de fours équipés d'un système de refroidissement des fumées.
- ▶ Vérifiez qu'après installation de la table de cuisson, il ne soit pas possible de toucher le câble de raccordement au réseau.
- ▶ Le câble de raccordement au réseau ne doit pas être en contact, après l'installation de la table de cuisson, aux pièces mobiles des éléments de la cuisine (par ex. un tiroir) et ne doit pas être exposé à des contraintes mécaniques.
- ▶ Respectez les distances de sécurité indiquées sur les pages suivantes.

Installation

Distances de sécurité

Distance de sécurité au-dessus de la table de cuisson



La distance de sécurité entre la table de cuisson et la hotte prescrite par le fabricant de la hotte doit être respectée.

Si des matériaux facilement inflammables sont montés (portique, par exemple) au-dessus de la table de cuisson, la distance de sécurité doit être d'environ 500 mm minimum.

Respectez la distance de sécurité la plus importante, si plusieurs appareils exigeant des distances de sécurité différentes sont installés sous une hotte.

Distance de sécurité latérale / arrière

La table de cuisson doit être installée de préférence avec assez de place à droite et à gauche.

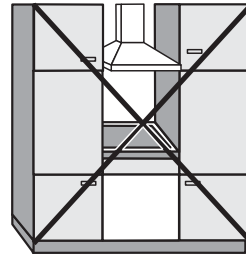
A l'arrière de la table de cuisson, il faut respecter la distance minimale indiquée ci-dessous ① par rapport à un meuble haut ou à un mur.

Sur le côté de la table de cuisson (à gauche et à droite), il faut respecter la distance minimale indiquée ci-dessous ②, ③ par rapport à un meuble haut ou à un mur, et sur le côté opposé une distance minimale de 300 mm.

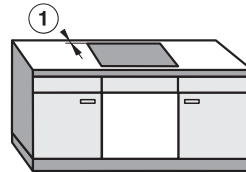
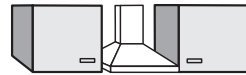
① Distance minimum **à l'arrière** de la découpe du plan de travail jusqu'à l'arête arrière du plan de travail : 50 mm.

② Distance minimum **à droite** de la découpe du plan de travail jusqu'au meuble adjacent (par ex. une colonne) ou un mur :

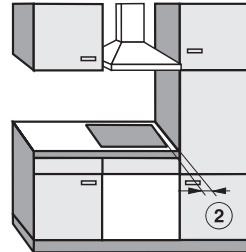
③ Distance minimum **à gauche** de la découpe du plan de travail jusqu'au meuble adjacent (par ex. une colonne) ou un mur :



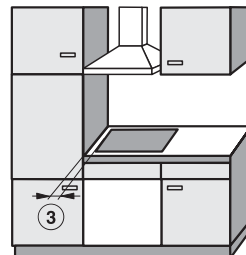
Interdit !



Fortement recommandé !



Déconseillé !



Déconseillé !

Installation

Distance minimale sous la table de cuisson

Pour garantir la bonne aération de la table de cuisson, il faut respecter une distance de sécurité minimale entre la table et un four, une tablette ou un tiroir.

La distance minimale entre l'arête inférieure de la table de cuisson et

- l'arête supérieure du four doit être de : 15 mm
- Arête supérieure de la tablette : 15 mm
- Arête supérieure du tiroir : 5 mm
- Fond d'un tiroir : 75 mm

Tablette

Le montage d'une tablette sous la table de cuisson n'est pas nécessaire, mais autorisé.

Un espace de 10 mm est nécessaire à l'arrière entre l'armoire et la tablette pour **passer le câble d'alimentation**.

Pour une **aération** de l'appareil, nous recommandons un espace de 20 mm à l'avant entre l'armoire et la tablette.

Distance de sécurité avec la crédence

Lorsqu'une crédence est posée, la distance minimale entre la découpe et la crédence doit être respectée, car les températures élevées peuvent abîmer ou détruire le matériau de la crédence.

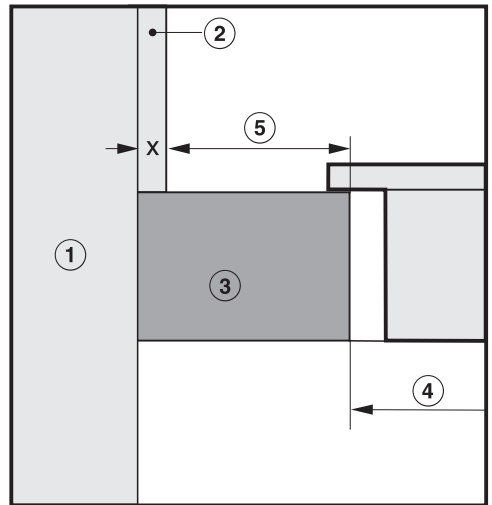
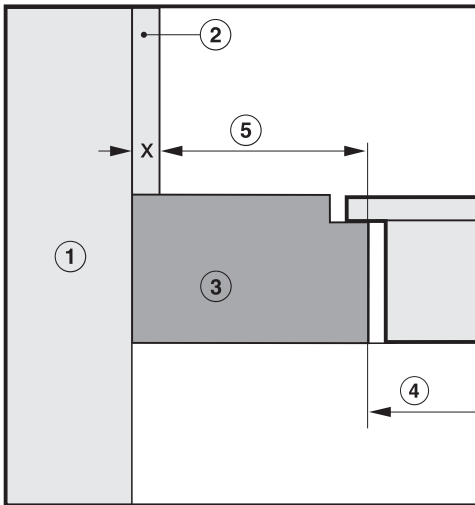
Pour une crédence en matériau inflammable (par ex. en bois) la distance minimum ⑤ entre la découpe et la crédence doit être de 50 mm.

En cas de crédence en matériau ininflammable (par ex. métal, pierre naturelle, carrelage) la distance minimum ⑤ entre la découpe et la crédence doit être de 50 mm moins l'épaisseur de la crédence.

Exemple : épaisseur de la crédence 15 mm
 $50 \text{ mm} - 15 \text{ mm} = \text{distance minimum } 35 \text{ mm}$

Tables de cuisson à fleur de plan

Tables de cuisson à cadre inox / bi-seautées



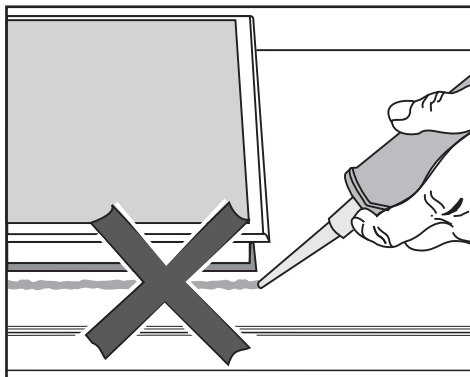
- ① Mur
- ② Crédence cote x = épaisseur de la crédence
- ③ Plan de travail
- ④ Découpe dans le plan de travail
- ⑤ Distance minimum pour des matériaux **inflammables** 50 mm
pour des matériaux **ininflammables** 50 mm - cote x

Installation

Instructions d'encastrement

Encastrement standard

Joint entre la table de cuisson et le plan de travail

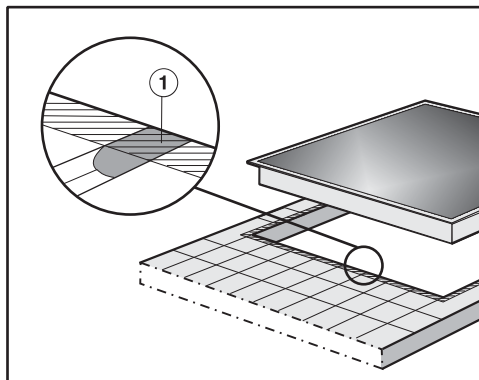


⚠ Dommages liés à un montage incorrect.

Si vous avez utilisé un produit d'étanchéité pour joint entre le plan de travail et la table de cuisson, vous risquez d'endommager cette dernière en cas de démontage éventuel. N'utilisez aucun produit d'étanchéité entre la table de cuisson et le plan de travail.

Le joint sous le bord de la table de cuisson garantit une étanchéité suffisante avec le plan de travail.

Plan de travail carrelé



Les joints ① et la zone hachurée sous la table de cuisson doivent former une surface lisse et plane afin que la table de cuisson s'encastre bien sur son support et que le joint d'étanchéité situé sous tout le pourtour de la table de cuisson assure une étanchéité suffisante avec le plan de travail.

Encastrement à fleur de plan

Une table de cuisson à fleur de plan est uniquement conçue pour être encastrée dans un plan de travail en pierre naturelle (granite, marbre), en bois massif ou un plan carrelé. Dans le chapitre « Installation », section « Cotes d'encastrement - à fleur de plan », il est indiqué, en plus des consignes correspondantes aux tables de cuisson concernées, si elles sont adaptées à l'encastrement dans un plan de travail en verre. Si vous avez un plan de travail dans un autre matériau, demandez au fabricant s'il est possible d'y encastrer une table de cuisson à fleur de plan.

La largeur accessible du meuble bas doit être aussi importante que la découpe intérieure du plan de travail (voir chapitre « Installation », section « Cotes d'encastrement - à fleur de plan ») pour garantir, après montage, un accès libre à la table de cuisson par le bas afin de pouvoir démonter le boîtier en dessous pour la maintenance. Si, une fois la table de cuisson encastrée, elle n'est plus accessible par en dessous, retirez le produit d'étanchéité pour joint puis démontez la table de cuisson.

Plans de travail en pierre naturelle

La table de cuisson est directement insérée dans la fraisure.

Plans de travail en bois massif, carrelés, en verre

La table de cuisson est fixée dans la découpe avec des baguettes en bois. Ces tasseaux doivent être prévus lors de l'agencement de la cuisine et ne font pas partie de la livraison.

Joint d'étanchéité

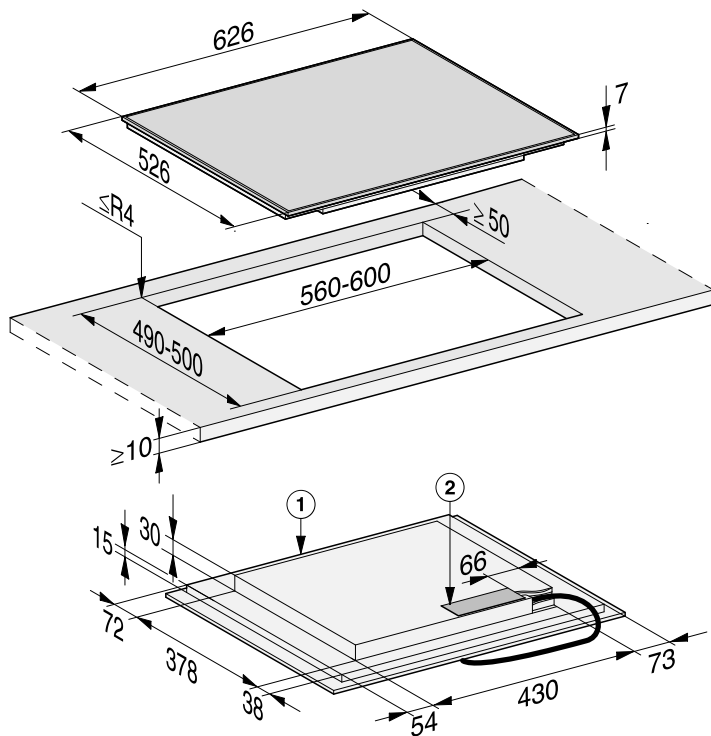
Si la table de cuisson est démontée lors d'opérations de service, le joint d'étanchéité sous le bord de la table de cuisson peut être endommagé. Remplacez toujours le joint d'étanchéité avant de remonter la table.

Installation

Cotes d'encastrement – standard

Toutes les dimensions sont indiquées en mm.

KM 7464 FR

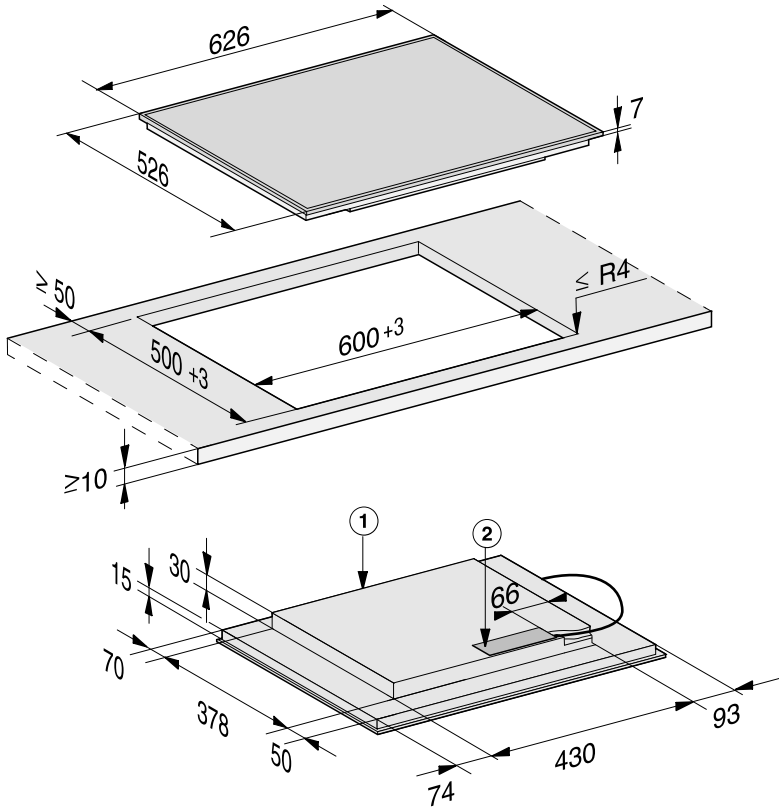


① Avant

② Boîtier de raccordement

Câble d'alimentation électrique (L = 1 440 mm), livré non monté

KM 7465 FR



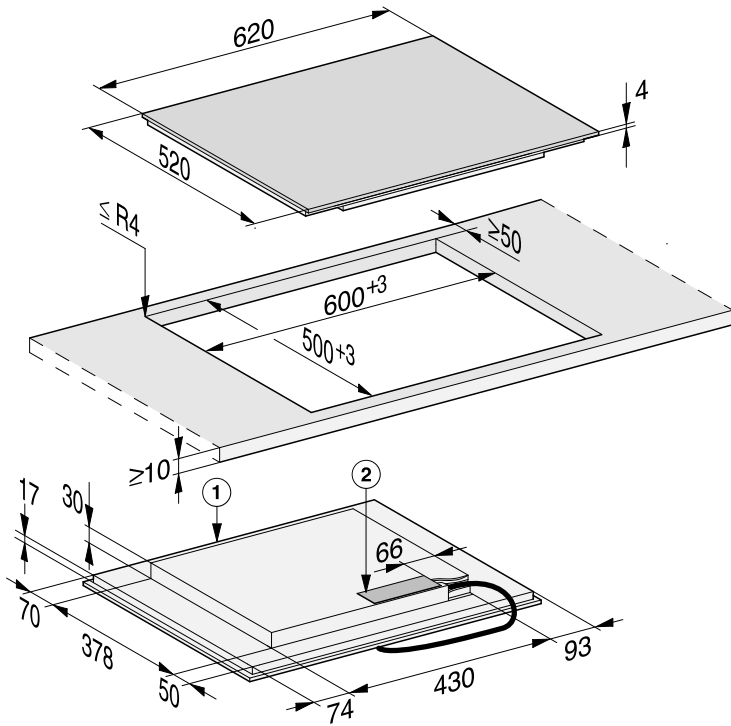
① Avant

② Boîtier de raccordement

Câble d'alimentation électrique (L = 1 440 mm), livré non monté

Installation

KM 7464 FL, KM 7465 FL

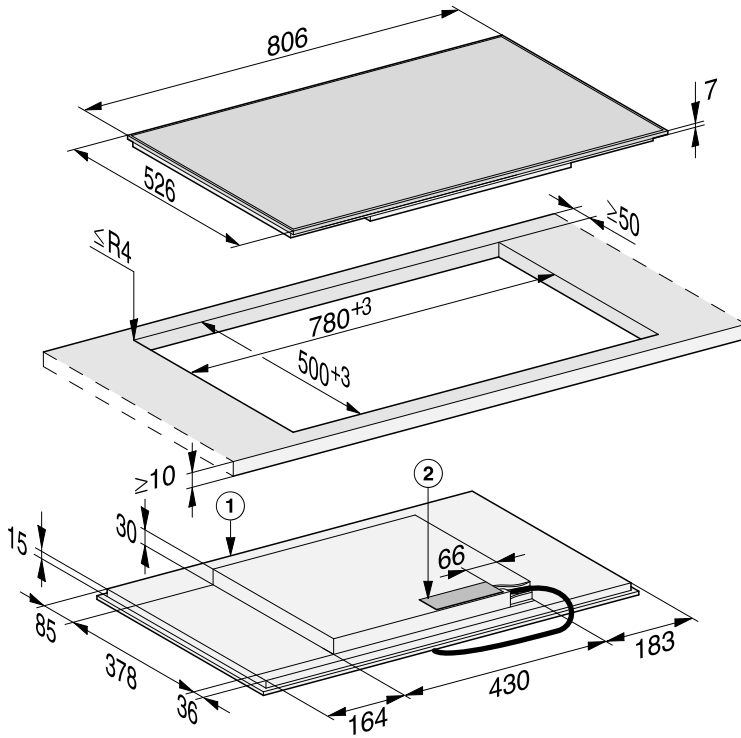


① Avant

② Boîtier de raccordement

Câble d'alimentation électrique (L = 1 440 mm), livré non monté

KM 7474 FR



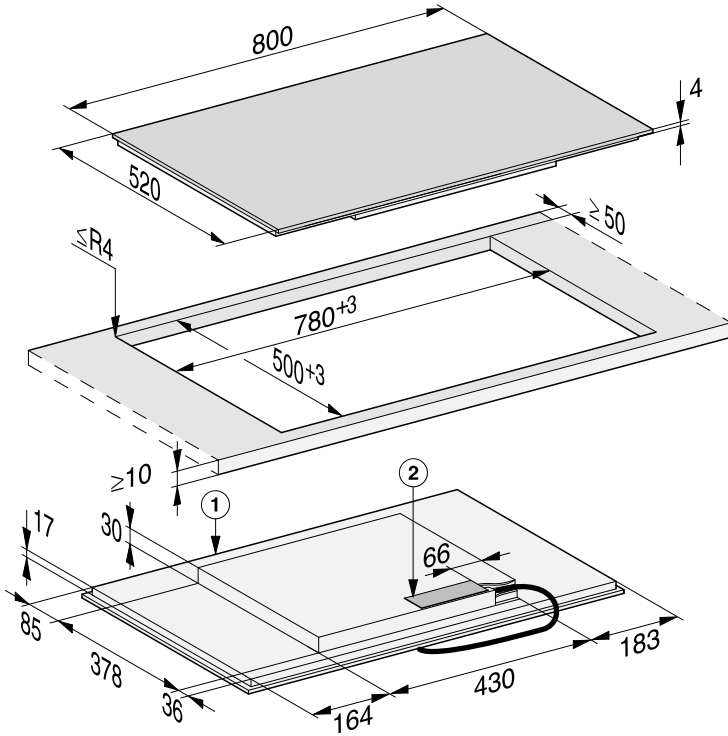
① Avant

② Boîtier de raccordement

Câble d'alimentation électrique (L = 1 440 mm), livré non monté

Installation

KM 7474 FL



① Avant

② Boîtier de raccordement

Câble d'alimentation électrique (L = 1 440 mm), livré non monté

Encastrement standard

- Réalisez la découpe du plan de travail. Respectez les distances de sécurité (voir chapitre « Installation », section « Distances de sécurité »).
- Pour éviter tout gonflement dû à l'humidité, scellez les bords de coupe des **plans de travail en bois** avec un vernis spécial, du caoutchouc au silicone ou de la résine. Le matériau du joint doit être thermorésistant.

Ne faites pas couler de produit sur le plan de travail.

- Collez le joint d'étanchéité fourni sous le bord de la table de cuisson. Ne collez pas le joint d'étanchéité sous tension.



⚠ Dommages liés à un raccordement incorrect.

L'électronique de la table de cuisson peut être endommagée par un court-circuit.

Faites raccorder la table de cuisson au réseau électrique par un électricien qualifié.

- Raccordez le cordon d'alimentation à la table de cuisson, conformément au schéma électrique (voir chapitre « Installation », section « Branchement électrique »).
- Faites passer le câble d'alimentation de la table de cuisson par la découpe.
- Déposez la table de cuisson au centre de la découpe. Pour une parfaite étanchéité entre les deux élé-

ments, vérifiez que le joint de l'appareil repose bien sur le plan de travail.

Si pendant cette étape, il est constaté que le joint n'est pas bien ajusté au niveau des angles, retouchez un peu ces derniers ($\leq R4$) à l'aide d'une scie sauteuse.

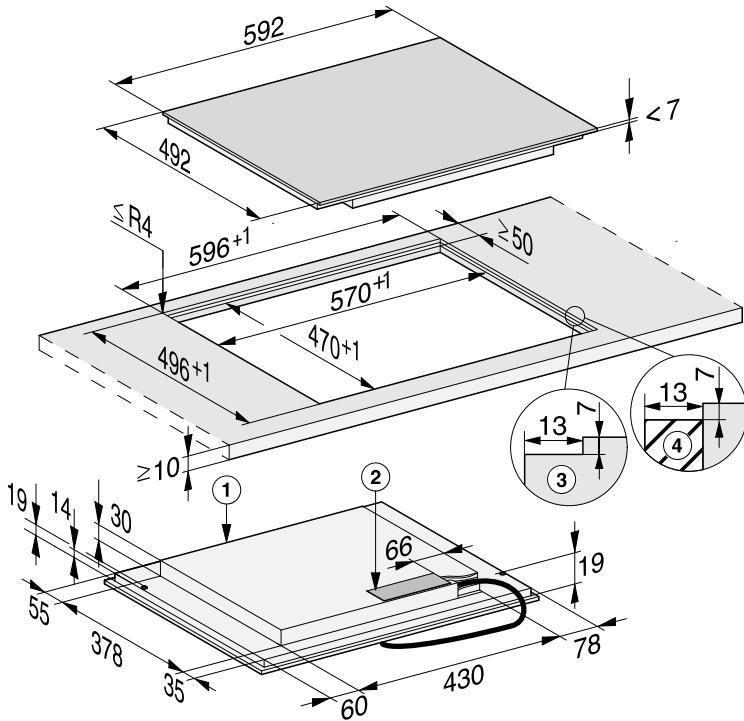
- Raccordez la table de cuisson au réseau électrique (voir chapitre « Installation », section « Branchement électrique »).
- Contrôlez le fonctionnement de la table de cuisson.

Installation

Cotes d'encastrement – à fleur de plan

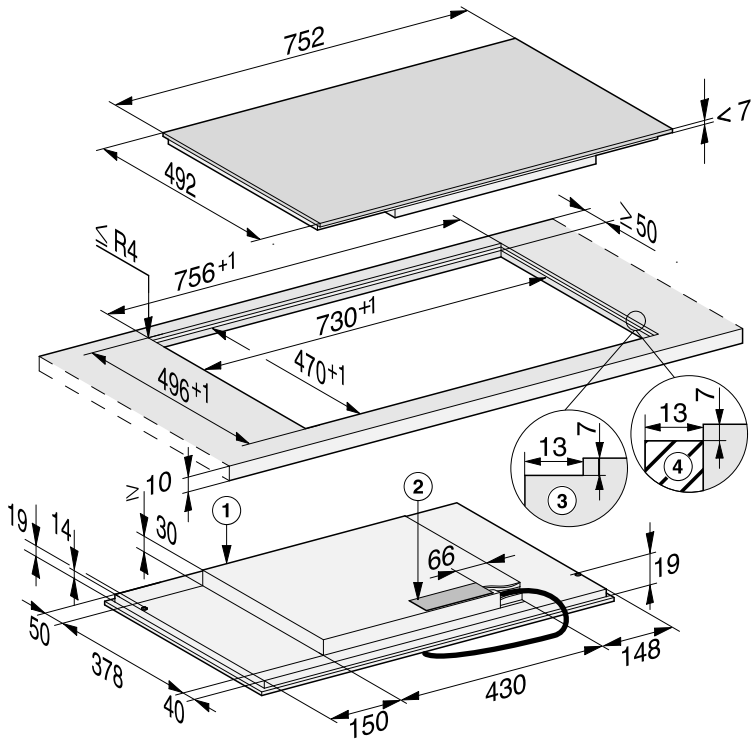
Toutes les dimensions sont indiquées en mm.

KM 7404 FX



- ① Avant
- ② Boîtier de raccordement
Câble d'alimentation électrique (L = 1 440 mm), livré non monté
- ③ Contour biseauté des plans de travail en pierre naturelle
- ④ Baguette en bois 13 mm (non fournie)

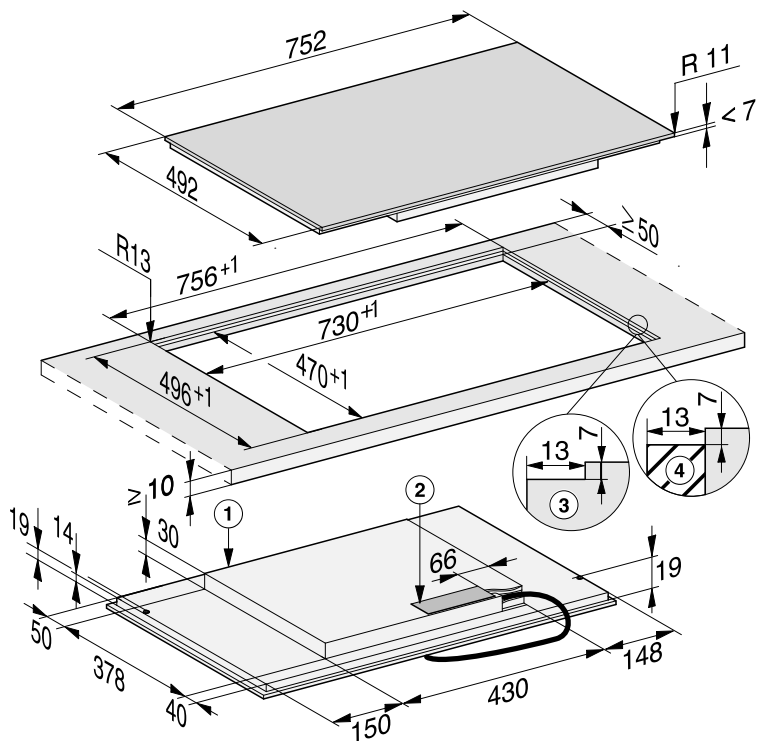
KM 7414 FX



- ① Avant
- ② Boîtier de raccordement
Câble d'alimentation électrique (L = 1 440 mm), livré non monté
- ③ Contour biseauté des plans de travail en pierre naturelle
- ④ Baguette en bois 13 mm (non fournie)

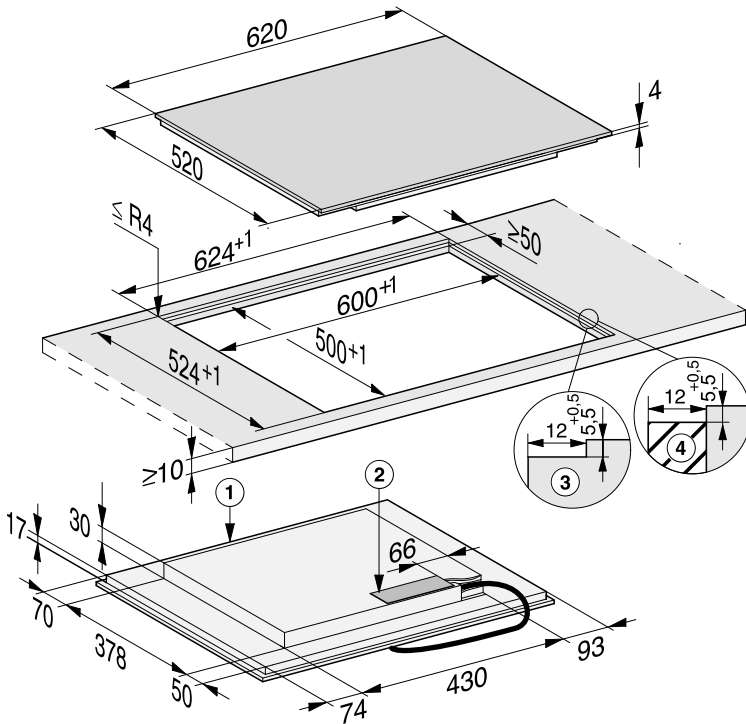
Installation

KM 7414 FX Glas



- ① Avant
- ② Boîtier de raccordement
Câble d'alimentation électrique (L = 1 440 mm), livré non monté
- ③ Contour biseauté des plans de travail en pierre naturelle
- ④ Baguette en bois 13 mm (non fournie)

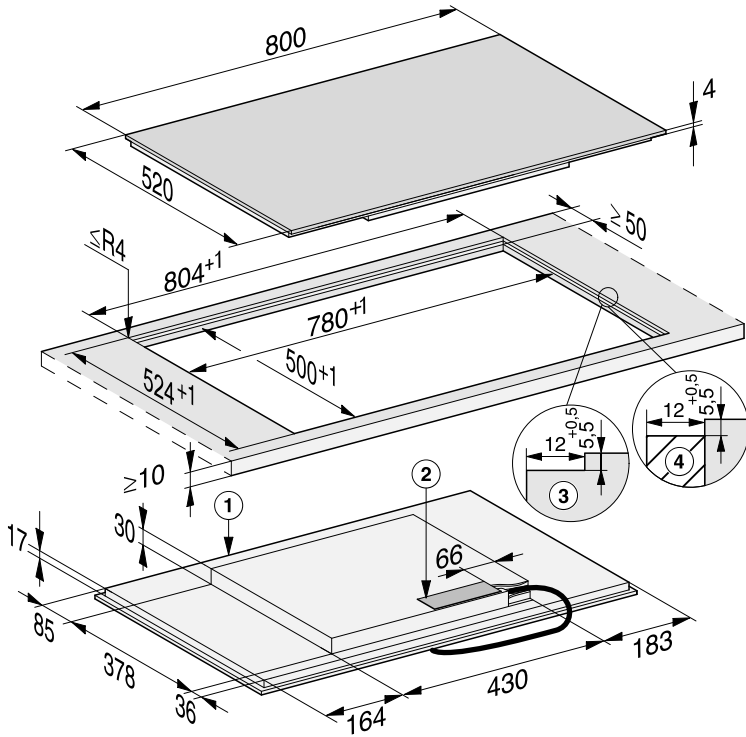
KM 7464 FL, KM 7465 FL



- ① Avant
- ② Boîtier de raccordement
Câble d'alimentation électrique (L = 1 440 mm), livré non monté
- ③ Contour biseauté des plans de travail en pierre naturelle
- ④ Baguette en bois 12 mm (non fournie)

Installation


KM 7474 FL



- ① Avant
- ② Boîtier de raccordement
Câble d'alimentation électrique (L = 1 440 mm), livré non monté
- ③ Contour biseauté des plans de travail en pierre naturelle
- ④ Baguette en bois 12 mm (non fournie)

Encastrement à fleur de plan

- Réalisez la découpe du plan de travail. Respectez les distances de sécurité (voir chapitre « Distances de sécurité »).
- Plan de travail en bois massif / plan de travail carrelé / plan de travail en verre :
fixez les baguettes en bois 5,5 mm ou 7 mm (selon le modèle) en dessous du bord supérieur du plan de travail.

 Dommages liés à un raccordement incorrect.

L'électronique de la table de cuisson peut être endommagée par un court-circuit.

Faire raccorder la table de cuisson au réseau électrique par un électricien qualifié.


- Raccordez le cordon d'alimentation à la table de cuisson, conformément au schéma électrique (voir chapitre « Branchement électrique », section « Schéma électrique »).
- Collez le joint d'étanchéité fourni sous le bord de la table de cuisson. Ne pas coller le joint d'étanchéité sous tension.

Les modèles suivants ne nécessitent pas de joint d'étanchéité :
KM 7404 FX, KM 7414 FX,
KM 7414 FX Glas.

- Faites passer le cordon d'alimentation de la table de cuisson par la découpe.
- Placez la table de cuisson dans la découpe en vérifiant qu'elle est bien centrée.

Le joint entre la plaque vitrocéramique et le plan de travail doit être d'au moins 2 mm de large. Le joint est nécessaire pour que la table de cuisson puisse être bien étanche.

- Raccordez la table de cuisson au réseau électrique.
- Contrôlez le fonctionnement de la table de cuisson.
- Injectez le mastic à base de silicone thermorésistant (minimum 160 °C) dans l'espace vacant du joint entre le plan de travail et la table de cuisson.


 Dommages liés à un produit d'étanchéité non adapté.

Un produit d'étanchéité pour joints non adapté peut endommager la pierre naturelle.

Pour de la pierre naturelle ou des carreaux en pierre naturelle, utilisez exclusivement un produit d'étanchéité au silicone conçu pour la pierre naturelle. Respectez les consignes du fabricant.

Installation

Branchement électrique

 Dommages liés à un raccordement incorrect.

Des travaux d'installation, d'entretien ou de réparation non conformes peuvent entraîner de graves dangers pour l'utilisateur.

Miele ne saurait être tenue responsable des dommages causés par des travaux d'installation, de maintenance ou de réparation non conformes ou par un circuit de mise à la terre défectueux ou manquant sur l'installation (décharge électrique, par exemple).

Faites raccorder la table de cuisson au réseau électrique par un électricien qualifié.

L'électricien habilité doit connaître précisément et respecter scrupuleusement les directives locales et les prescriptions complémentaires de la société locale de distribution d'électricité.

La protection contre les contacts accidentels des pièces isolées en fonctionnement doit être assurée après le montage.

Puissance totale

voir plaque signalétique

Données de raccordement

Les caractéristiques de branchement obligatoires figurent sur la plaque signalétique. Ces caractéristiques doivent correspondre à celle du réseau.

Consultez le schéma électrique afin de connaître les possibilités de raccordement.


Disjoncteur différentiel

Pour plus de sécurité, il est recommandé de monter un disjoncteur différentiel avec courant de déclenchement à 30 mA en amont de la table de cuisson.

Dispositifs de coupure

La table de cuisson doit pouvoir être coupée du réseau sur tous les pôles à l'aide d'un dispositif de coupure. En état coupé, l'écart entre les contacts doit être d'au moins 3 mm ! Les dispositifs de coupure sont les organes de protection contre les surcharges de courant et le disjoncteur.

Mise hors tension

 Risque d'électrocution en raison de la tension réseau.

Lors de travaux de réparation et/ou de maintenance, un réenclenchement de la tension réseau peut être à l'origine d'une électrocution.

Après la coupure, protégez le réseau contre les remises sous tension.

Si l'appareil doit être mis hors tension, procédez de la façon suivante en fonction du type du réseau :

Fusibles

- Enlevez les fusibles de protection.

Fusibles à vis automatiques

- Appuyez sur le bouton de test (rouge) jusqu'à ce que le bouton du milieu (noir) se déclenche.

Disjoncteurs automatiques

- (interrupteurs de protection, au moins type B ou C) : faites basculer le levier de 1 (marche) à 0 (arrêt).

Disjoncteur différentiel

- (Disjoncteur différentiel) : Commutez l'interrupteur principal de 1 (marche) à 0 (arrêt) ou actionnez la touche de contrôle.


Câble d'alimentation électrique

La table de cuisson doit être raccordée avec un câble d'alimentation de type H 05 VV-F (isolation PVC) de la section appropriée, conformément au schéma électrique.

Consultez le schéma électrique pour connaître les possibilités de raccordement.

La plaque signalétique vous indique la tension admissible pour votre table de cuisson et la puissance de raccordement correspondante.

Remplacer le câble d'alimentation électrique

 Risque d'électrocution en raison de la tension réseau.

En raison d'un raccordement inapproprié, il peut y avoir un risque d'électrocution.

Faites remplacer le câble d'alimentation électrique uniquement par un électricien habilité.

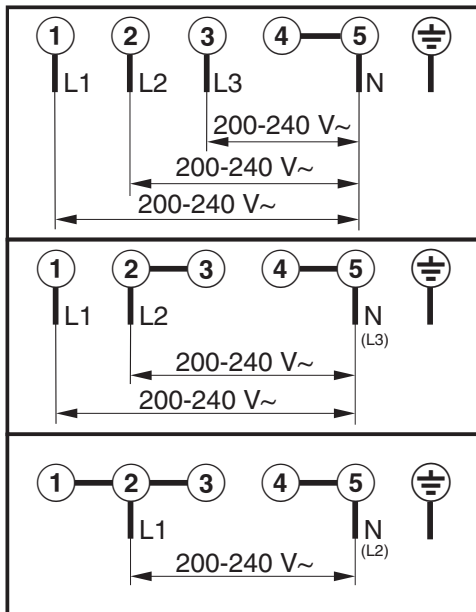
Lors du remplacement du câble d'alimentation électrique, utilisez exclusivement le type de câble H 05 VV-F avec une section adaptée. Le câble d'alimentation est disponible auprès du fabricant ou du service après-vente.

Installation

Schéma électrique

Toutes les possibilités de raccordement ne sont pas assurées sur le site d'installation.

Respectez les directives locales, nationales et les prescriptions complémentaires de la société locale de distribution d'électricité.



Fiches de données de produits

Les fiches de données des modèles décrits dans le présent mode d'emploi et les instructions de montage figurent ci-après.

Informations relatives aux tables de cuisson électriques domestiques

selon règlement (UE) N°66/2014

MIELE	
Identification du modèle	KM 7404
Nombre de foyers et/ou zones de cuisson	
Pour les foyers en forme de cercle : diamètre de la surface/ du foyer utile Pour les foyers/zones qui ne sont pas en forme de cercle : longueur et largeur de la surface/ du foyer utile L/W	1. = Ø 140-190 mm 2. = Ø 100-160 mm 3. = 380,5x228 mm 4. = 5. = 6. =
Consommation d'énergie par foyer ou zone de cuisson par kg ($EC_{\text{cuisson électrique}}$)	1. = 174,0 Wh/kg 2. = 180,0 Wh/kg 3. = 186,0 Wh/kg
Consommation d'énergie de la table de cuisson par kg ($EC_{\text{plaque électrique}}$)	180,0 Wh/kg

Informations relatives aux tables de cuisson électriques domestiques

selon règlement (UE) N°66/2014

MIELE	
Identification du modèle	KM 7414
Nombre de foyers et/ou zones de cuisson	
Pour les foyers en forme de cercle : diamètre de la surface/ du foyer utile Pour les foyers/zones qui ne sont pas en forme de cercle : longueur et largeur de la surface/ du foyer utile L/W	1. = Ø 160-220 mm 2. = Ø 100-160 mm 3. = 380,5x228 mm 4. = 5. = 6. =
Consommation d'énergie par foyer ou zone de cuisson par kg ($EC_{\text{cuisson électrique}}$)	1. = 178,0 Wh/kg 2. = 180,0 Wh/kg 3. = 186,0 Wh/kg
Consommation d'énergie de la table de cuisson par kg ($EC_{\text{plaque électrique}}$)	181,3 Wh/kg

Fiches de données de produits

Informations relatives aux tables de cuisson électriques domestiques

selon règlement (UE) N°66/2014

MIELE	
Identification du modèle	KM 7464
Nombre de foyers et/ou zones de cuisson	
Pour les foyers en forme de cercle : diamètre de la surface/ du foyer utile Pour les foyers/zones qui ne sont pas en forme de cercle : longueur et largeur de la surface/ du foyer utile L/W	1. = Ø 140-190 mm 2. = Ø 100-160 mm 3. = 380,5x228 mm 4. = 5. = 6. =
Consommation d'énergie par foyer ou zone de cuisson par kg (EC _{cuisson électrique})	1. = 174,0 Wh/kg 2. = 180,0 Wh/kg 3. = 186,0 Wh/kg
Consommation d'énergie de la table de cuisson par kg (EC _{plaque électrique})	180,0 Wh/kg

Informations relatives aux tables de cuisson électriques domestiques

selon règlement (UE) N°66/2014

MIELE	
Identification du modèle	KM 7465
Nombre de foyers et/ou zones de cuisson	
Pour les foyers en forme de cercle : diamètre de la surface/ du foyer utile Pour les foyers/zones qui ne sont pas en forme de cercle : longueur et largeur de la surface/ du foyer utile L/W	1. = 380,5x228 mm 2. = 380,5x228 mm 3. = 4. = 5. = 6. =
Consommation d'énergie par foyer ou zone de cuisson par kg (EC _{cuisson électrique})	1. = 186,0 Wh/kg 2. = 186,0 Wh/kg
Consommation d'énergie de la table de cuisson par kg (EC _{plaque électrique})	186,0 Wh/kg

Informations relatives aux tables de cuisson électriques domestiques

selon règlement (UE) N°66/2014

MIELE	
Identification du modèle	KM 7474
Nombre de foyers et/ou zones de cuisson	
Pour les foyers en forme de cercle : diamètre de la surface/ du foyer utile Pour les foyers/zones qui ne sont pas en forme de cercle : longueur et largeur de la surface/ du foyer utile L/W	1. = Ø 160-220 mm 2. = Ø 100-160 mm 3. = 380,5x228 mm 4. = 5. = 6. =
Consommation d'énergie par foyer ou zone de cuisson par kg (EC _{cuisson électrique})	1. = 178,0 Wh/kg 2. = 180,0 Wh/kg 3. = 186,0 Wh/kg
Consommation d'énergie de la table de cuisson par kg (EC _{plaque électrique})	181,3 Wh/kg

Déclaration de conformité

Par la présente, Miele déclare que cette table de cuisson vitrocéramique à induction est conforme à la directive 2014/53/EU.

Le texte complet de la déclaration de conformité se trouve sous une des adresses Internet suivantes :

- Page d'accueil miele France, sur www.miele.fr
- Onglet Services, Demande de documentations, Modes d'emploi, sur www.miele.fr/electromenager/demande-d-informations-385.htm en indiquant le nom du produit ou le numéro de série

Bande fréquence	2,4000 GHz – 2,4835 GHz
-----------------	----------------------------

Puissance maximale d'émission	< 100 mW
-------------------------------	----------

MIELE France

Siège social

9 avenue Albert Einstein - Z. I. du Coudray

93151 - Le Blanc-Mesnil CEDEX

R.C.S. Bobigny B 708 203 088

Miele Experience Center

Paris Rive Droite

55 Boulevard Malesherbes

75008 Paris

Miele Experience Center

Paris Rive Gauche

30 rue du Bac

75007 Paris

Miele Experience Center Nice

Secteur Cap 3000

285 avenue de Verdun

06700 Saint-Laurent du Var



Internet
www.miele.fr



La ligne Consommateurs

Conseils, SAV, accessoires
et pièces détachées

09 74 50 1000

Appel non surtaxé

Siège en Allemagne

Miele & Cie. KG

Carl-Miele-Straße 29, 33332 Gütersloh

KM 7404 FX, KM 7414 FX, KM 7414 FX Glas, KM 7464 FR,
KM 7464 FL, KM 7465 FR, KM 7465 FL, KM 7474 FR,
KM 7474 FL