

TABLE DE CUISSON KM 7474 FL



Informations logistiques

Code EAN : 4002516149521
 Code SAP : 11126570
 Dim.nettes (HxLxP) : 51 x 800 x 520 mm
 Dim.brutes (HxLxP) : 129 x 930 x 648 mm
 Poids brut : 13,73 kg / Poids net : 12,20 kg
 Dim. palette (HxLxP) : x80x120 cm
 Lieu de fabrication : Allemagne
 Code douanier : 85166050
 Alimentation électrique : 230 V - 50 Hz

Disponible
 Durée de disponibilité des pièces détachées : 15 ans

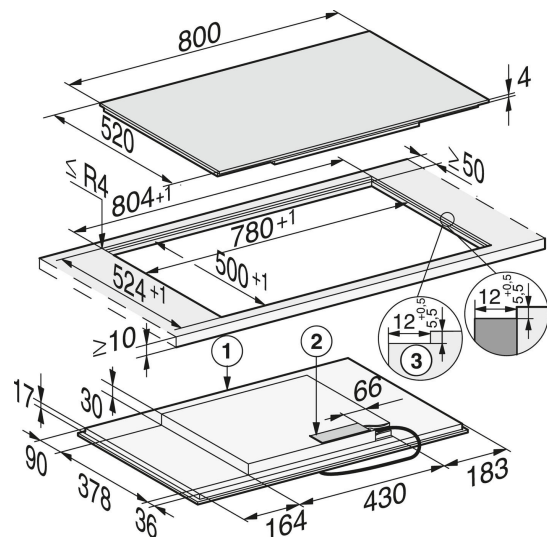


Table de cuisson à induction largeur 80 cm

Sans cadre - Encastrement à fleur de plan et standard

Commande ComfortSelect - Affichage ambré
 Verre vitrocéramique noir, sérigraphie LightPrint
 9 à 17 puissances programmables

4 zones de cuisson dont 1 zone modulable PowerFlex

Zone avant gauche : Ø 160 - 220 mm, max. 3000 W,
 Puissance max. avec TwinBooster : 3650 W
 Zone arrière centre : Ø 100 - 160 mm, max. 1700 W,
 Puissance max. avec TwinBooster : 2200 W
 Zone PowerFlex : 230 x 150 mm, max. 3000 W,
 Puissance max. avec TwinBooster : 3650 W
 Zone droite Bridge PowerFlex : 230 x 390 mm, max. 4800 W,
 Puissance max. avec TwinBooster : 7300 W

Jusqu'à 4 récipients en même temps

Accès direct aux niveaux de puissances
 Détection auto. de la taille du récipient
 Fonctions Booster et TwinBooster
 Maintien au chaud (65°C)
 Fonction Mémoire 10 sec
 Fonction Stop&Go
 4 Minuteurs
 7 niveaux de sécurité

Equipée Con@ctivity 3.0 et Miele@home
 Combinable avec la collection de dominos SmartLine

Encastrement 78 x 50 cm
 Branchement monophasé – Puissance 7,3 W

Bandeau de Commande



La puissance de nos tables de cuisson à induction permet une montée en température extrêmement rapide. Faire bouillir une grande quantité d'eau rapidement devient un jeu d'enfant.



Cet appareil a été testé pour vous assurer la plus grande satisfaction. Il a subi des tests équivalents à une durée d'utilisation de 20 ans.



Nos tables de cuisson sont fabriquées dans notre usine allemande de Arnsberg avec la plus grande attention.