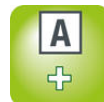


FOUR MULTIFONCTIONS H 2265-1 BP



Four multifonctions pyrolyse

3 niveaux de pyrolyse en fonction du degré de salissure

Classe énergétique **A +**

Grande cavité **76 litres**

5 niveaux d'introduction

Design **Active**

Coloris Inox anti-traces

Bandeau de commande **EasyControl**

Boutons de commandes rétractables

Chaleur pulsée avec résistance annulaire

Montée en T°C rapide avec affichage de la température

Fonction départ différée

Fonction fin différée

8 modes de cuisson

Températures préconisées

Régulation électronique des températures de 30 à 250°

Eclairage intérieur halogène

Gradins amovibles sans visserie

Résistance de gril inclinable pour faciliter le nettoyage

Porte froide 4 vitres

Porte abattante repose-plat jusqu'à 15 kg

Livré avec 1 grille et 1 plat PerfectClean

Informations logistiques

Code EAN : 4002516164647

Code SAP : 11108050

Dim. nettes (HxLxP) : 596x595x569mm

Dim. brutes (HxLxP) : 747x671x689 mm

Poids brut : 50 kg / Poids net : 43 kg

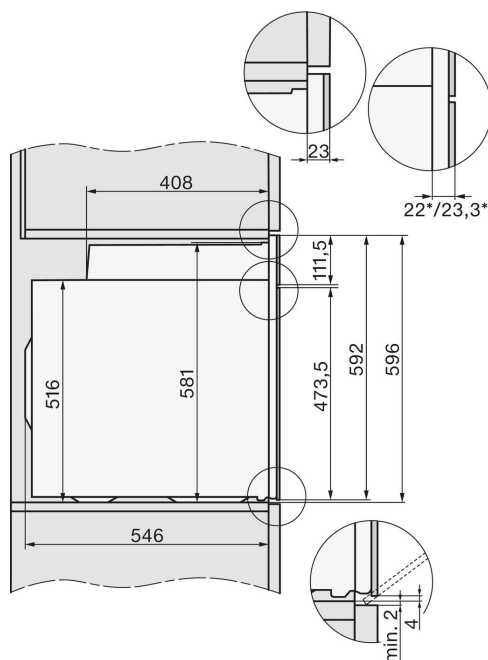
Lieu de fabrication : Allemagne

Code douanier : 85166080

Alimentation électrique : 230 V - 50 Hz

Disponible

Durée de disponibilité des pièces détachées : 15 ans



Bandeau de Commande



Cavité monobloc sans soudure apparente pour garantir une répartition homogène de la température et une très grande durabilité de l'appareil année après année.



Cet appareil a été testé pour vous assurer la plus grande satisfaction. Il a subi des tests équivalents à une durée d'utilisation de 20 ans soit une pyrolyse par mois pendant 20 ans.



Nos fours multifonctions sont fabriqués dans notre usine allemande de Oelde avec la plus grande attention.