

FOUR MULTIFONCTIONS H 7244 BP NR



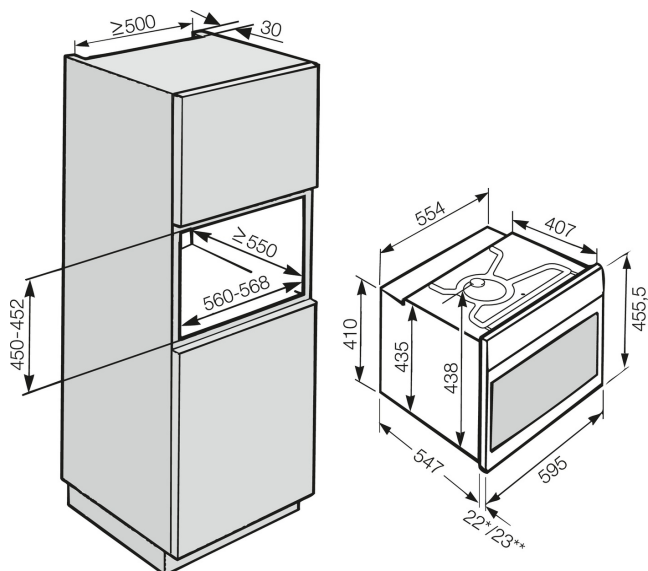
Four multifonctions pyrolyse- Collection VitroLine 3 niveaux de pyrolyse en fonction du degrés de salissure

Classe énergétique **A +**
 Cavité **49 litres**
 3 niveaux d'introduction
 Coloris Noir Obsidien
 Bandeau de commande sensible **DirectSensor S**
 Multilingues
 Chaleur pulsée avec résistance annulaire
 Fonction **HydraCook**
 Montée en T°C rapide
 Ouverture douce **SoftOpen**
 Fermeture douce **SoftClose**
 Fonction départ différée
 Fonction fin différée
30 programmes automatiques
 12 modes de cuisson
 Températures préconisées
 Régulation électronique des températures de 30 à 300°
 Eclairage intérieur halogène
 Gradins amovibles sans visserie
 Gril inclinable pour faciliter le nettoyage
 Porte froide 4 vitres
 Porte abattante repose-plat jusqu'à 15 kg
 Catalyseur de fumées
Fonctions connectées : Miele@Home, MobileControl, Voice Control, RemoteService, WifiConn@ct
 Livré avec 1 grille et 2 plats PerfectClean, **1 paire de Rails télescopiques**

Informations logistiques

Code EAN : 4002516165378
 Code SAP : 11108420
 Dim. nettes (HxLxP) : 438x554x547 mm
 Dim. brutes (HxLxP) : 605x670x690 mm
 Poids brut : 54 kg / Poids net : 47 kg
 Lieu de fabrication : Allemagne
 Code douanier : 85166080
 Alimentation électrique : 230 V - 50 Hz

Disponible
 Durée de disponibilité des pièces détachées : 15 ans



Bandeau de Commande



Cavité monobloc sans soudure apparente pour garantir une répartition homogène de la température et une très grande durabilité de l'appareil année après année.



Nos fours sont soumis à des tests d'endurance extensifs pour simuler les conditions réelles d'utilisation du produit pendant 20 ans*.



Nos fours multifonctions sont fabriqués dans notre usine allemande de Oelde avec la plus grande attention.